

消火栓・空気弁用 操作が軽く、迅速開閉

# ボール式補修弁

ISOLATION VALVES 内外面粉体塗装



普通形〔レバー式〕

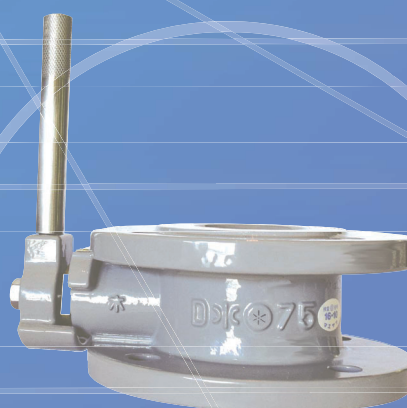


普通形〔キャップ式(ギア式)〕



浅層埋設対応形  
φ75mm×100Lフルポート形

MSI-F形



浅層埋設対応形  
φ75mm×100L

MSI形



# 頼もしい 脇役

空気弁・消火栓専用のボール式補修弁です。

呼び径はφ75mm～φ200mm、開閉操作方式はレバー式とキャップ式（ギア式）をラインアップ。

空気弁・消火栓の維持管理には欠かせない頼もしい脇役です。

## 標準仕様

用	途	消火栓・空気弁の点検、修理用		
形 式	普 通 形	呼び径φ75mm、φ100mm、φ150mm、φ200mmの4種類 使用圧力は0.75MPa、1.0MPa、1.6MPaの3種類		
	浅層埋設対応形 MSI-F形	呼び径φ75mm×面間100mm(フルポート)の1種類 使用圧力は0.75MPa		
	浅層埋設対応形 MSI形	呼び径φ75mm×面間100mmの1種類 使用圧力は0.75MPa、1.0MPaの2種類		
種 類 (使用圧力)		2種(0.75MPa)	3種(1.0MPa)	4種(1.6MPa)
試験圧力	弁 座 漏 れ	0.75MPa	1.0MPa	1.76MPa
	耐 圧	1.75MPa	2.3MPa	2.4MPa
開 閉 方 向		右開き・左開き 選択		
塗 装	内 面	エポキシ樹脂粉体塗装		
	外 面	エポキシ樹脂粉体塗装		
ス ト ッ パ ー		全開・全閉位置停止用ストッパー付		

## 操作方式選択

呼び径 (mm)	使用圧力 (MPa)	面間 (mm)	操作方式			
			レバー式	アロー形レバー式	キャップ式(ギア式)	
75	0.75	100	MSI形 ○	MSI形 ×	MSI形 ○	
			MSI-F形 ×	MSI-F形 ○	MSI-F形 ×	
	1.0	150	MSI形 ○	×	○	
			○	×	○	
			200	○	×	○
				○	×	○
100	210	○	×	○		
		○	×	○		
		○	×	○		
150	300	○	×	○		
		○	×	○		
		○	×	○		
200	400	×	×	○		
		×	×	○		
		×	×	○		

○:有 ×:無

## 普通形

### 1. 豊富なラインアップ

呼び径φ75mm～φ200mm、使用圧力0.75Mpa～1.6Mpaまでをラインアップしています。

### 2. 開口率100%のフルポート形

弁全開時の通水孔が呼び径と同一で圧力損失が少ないフルポート形です。

### 3. 軽快な操作性、止水性良好

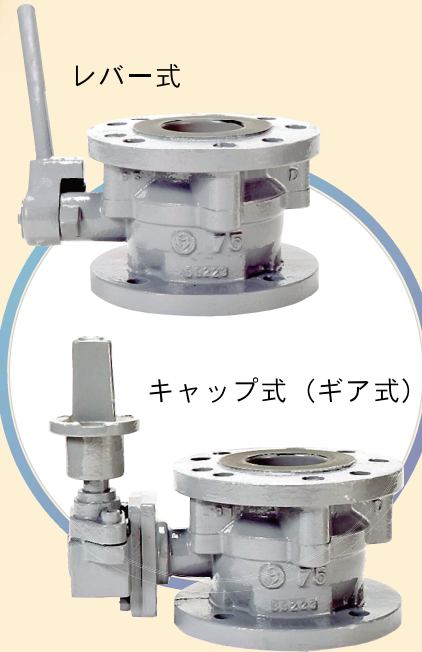
ゴム弁座にPTFE（フッ素樹脂）コーティングを施していますので操作トルクが軽く、止水性も良好です。

### 4. 開閉操作方式は2種類

シンプルな構造の「レバー式」と地上から開栓器で操作できる「キャップ式（ギア式）」の2種類から選択できます。

### 5. 粉体塗装で耐蝕性良好

内外面をエポキシ樹脂粉体塗装としていますので耐蝕性に優れています。



## 浅層埋設対応形 MSI-F形

### 1. 浅層埋設対応でコンパクト

呼び径φ75mm・使用圧力0.75MPaの1種類で、面間寸法は浅層埋設対応の100mmです。

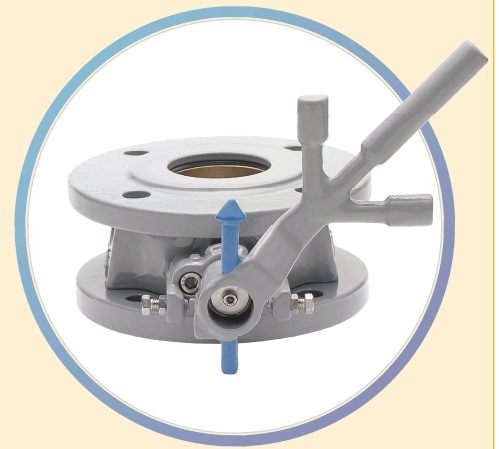
通水孔は、呼び径と同一の圧力損失が少ないフルポート形です。但し、開閉中は弁体が天側フランジ面から最大で6mm程突出しますのでご注意ください。

### 2. 普通形と同等

操作性、止水性、耐蝕性は普通形と同等です。

### 3. 操作性に優れたアロー形レバー式

アロー形レバー式は、流水方向が判る矢印付であるため、地上からパイプの差し替えで開閉操作ができます。



## 浅層埋設対応形 MSI形

### 1. 浅層埋設対応でコンパクト

呼び径φ75mmの1種類。使用圧力は0.75Mpaと1.0Mpaの2種類です。全閉時は弁体が面間100mmの中に納まります。

但し、通水孔はφ65mmですのでフルポート形と比べて圧力損失は大きくなります。

### 2. 普通形と同等

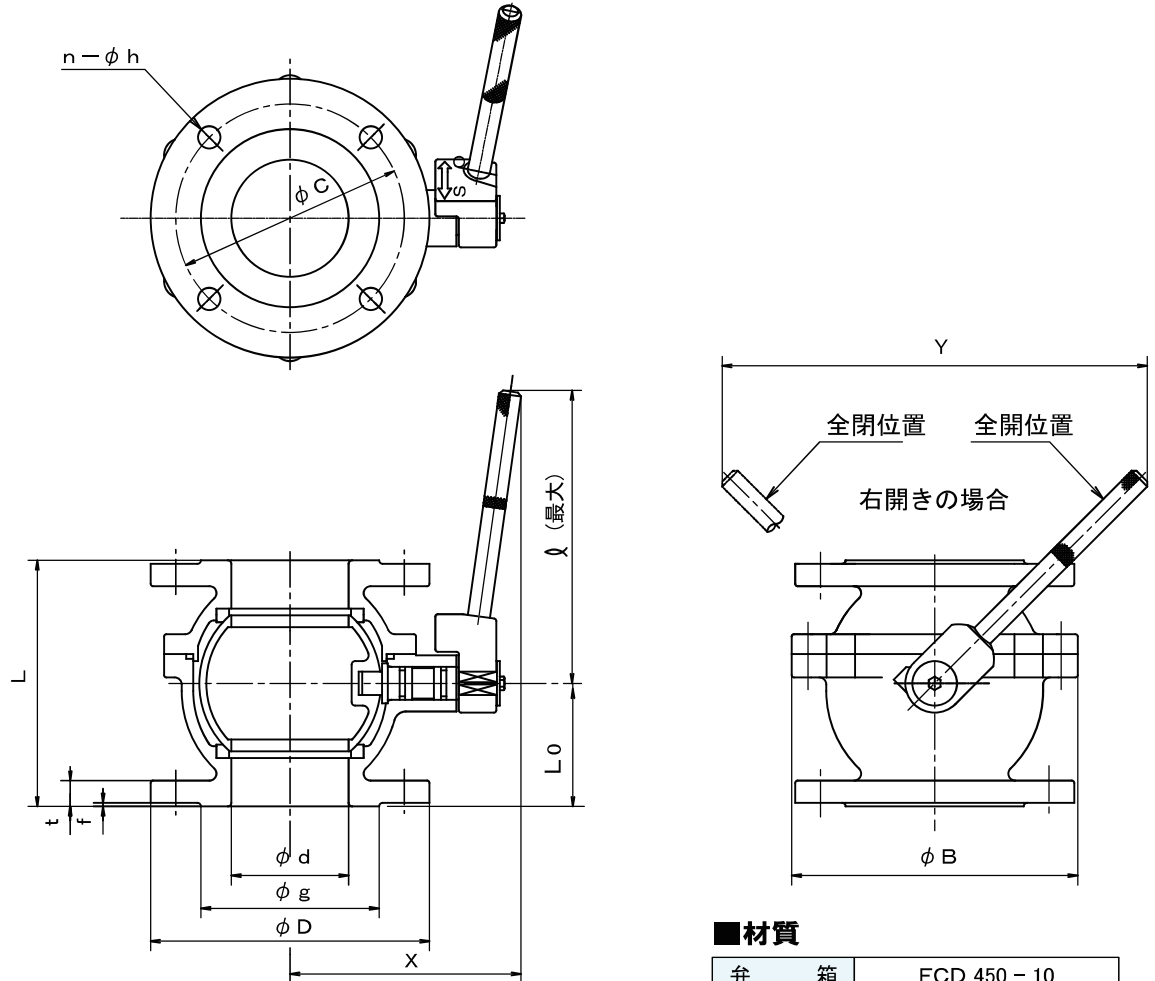
操作性、止水性、耐蝕性は普通形と同等です。

開閉操作方式は「レバー式」と「キャップ式（ギア式）」の2種類から選択できます。



# 普通形 レバー式

φ75mm、φ100mm、φ150mm



## ■材質

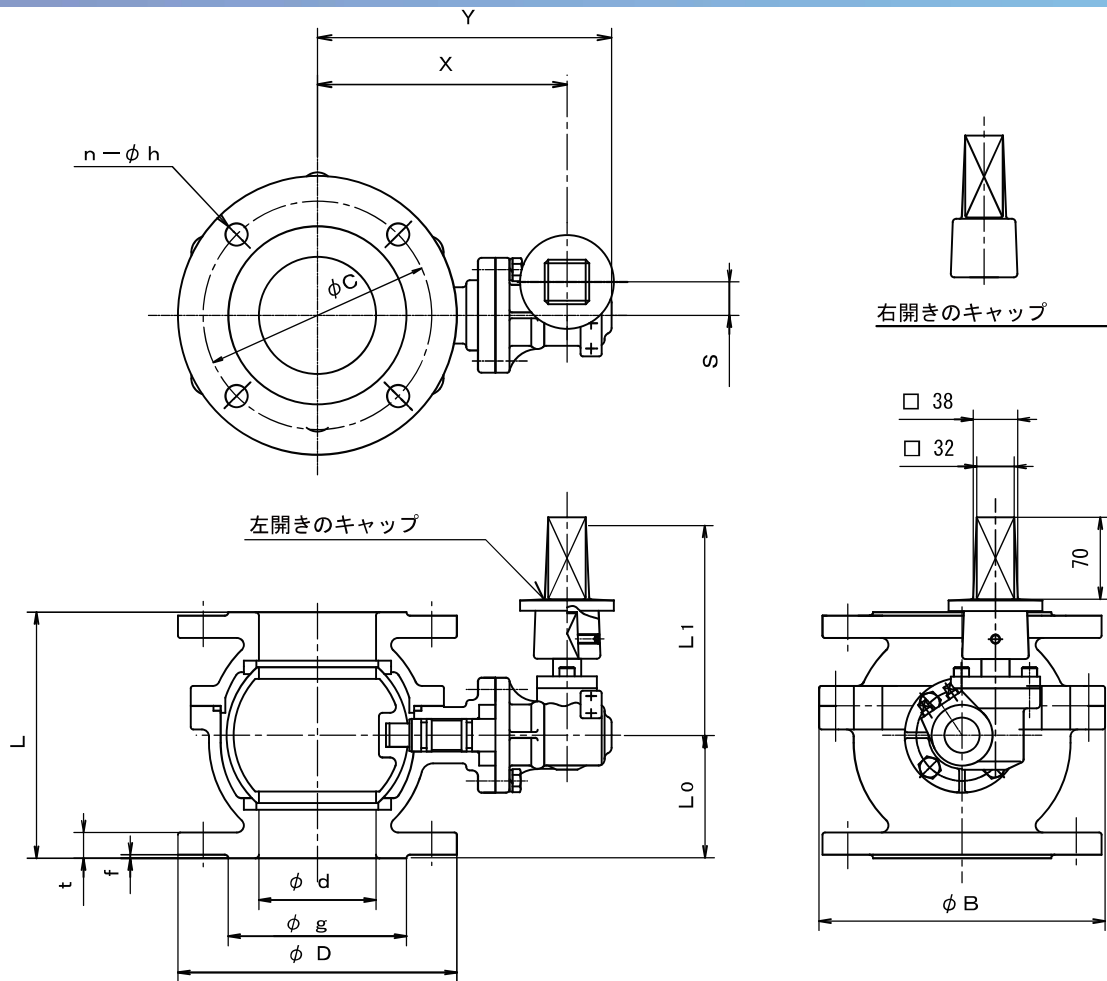
弁箱	FCD 450 - 10
弁体	CAC 406
弁座	CR + PTFE(フッ素樹脂)
弁棒	C 3604 B

## レバー式

(単位: mm)

呼び径 (d)	記号種類	L	L0	B	X	Y	φ	g	C	D	n	h	f	t
75	2種	150	67	192	185	370	250	125	168	211	4	19	3	22
	3種	200	95	202				126	150	185	8	19	2	
	4種							132	160	200	8	23	2	
100	2種	210	105	244	200	370	250	152	195	238	4	19	3	22
	3種							151	175	210	8	19	2	
	4種							160	185	225	8	23	2	
150	2種	300	150	344	285	730	500	204	247	290	6	19	3	24
	3種				325			212	240	280	8	23	2	
	4種							230	260	305	12	25	2	

## 普通形 キャップ式(ギア式)

 $\phi 75\text{mm}$ 、 $\phi 100\text{mm}$ 、 $\phi 150\text{mm}$ 、 $\phi 200\text{mm}$ 

## ■材質

弁箱	FCD450-10	弁棒	$\phi 75\text{mm}$	C 3604 B
弁体	CAC406		$\phi 100\text{mm}$	C 6782 B
弁座	CR+PTFE(フッ素樹脂)		$\phi 150\text{mm}$	SUS304
			$\phi 200\text{mm}$	SUS304

## キャップ式 (ギア式)

(単位: mm)

呼び径 (d)	記号 種類	L	L <sub>0</sub>	B	X	Y	L <sub>1</sub>	S	g	C	D	n	h	f	t
75	2種	150	67	192	194	232	186	28.5	125	168	211	4	19	3	22
	3種	200	95	202					126	150	185	8	19	2	
	4種								132	160	200	8	23	2	
100	2種	210	105	244	213	251	186	28.5	152	195	238	4	19	3	22
	3種								151	175	210	8	19	2	
	4種								160	185	225	8	23	2	
150	2種	300	150	344	255	293	205	70	204	247	290	6	19	3	24
	3種								212	240	280	8	23	2	
	4種								230	260	305	12	25	2	
200	2種	400	200	436	300	338	205	70	256	299	342	8	19	3	26
	3種								262	290	330	12	23	2	
	4種								275	305	350	12	25	2	

## 浅層埋設対応形 MSI-F形

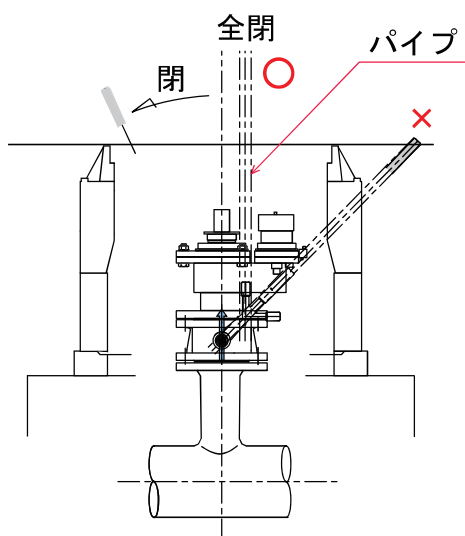
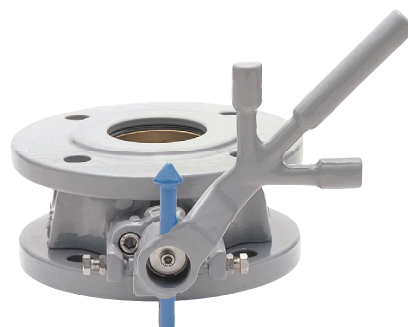
φ75mm×100Lフルポート形

### アロー形レバーの特長

全閉時



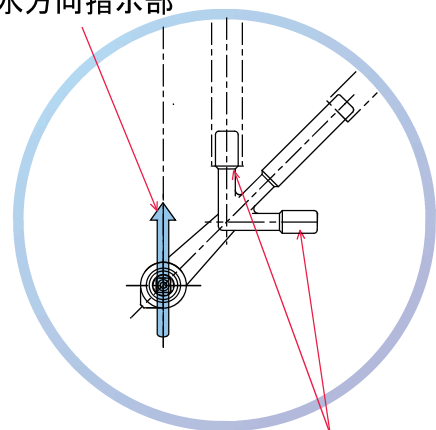
全開時



#### 開閉補助機能

マンホールが狭かったり、レバーの位置が深い場合でも、パイプの差し替えを行うことで地上からレバー操作ができます。

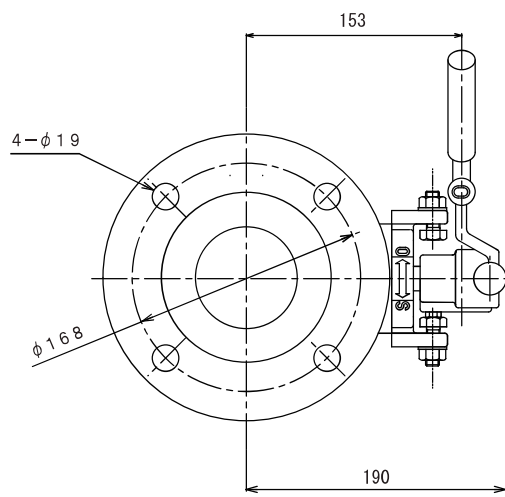
流水方向指示部



補助操作部

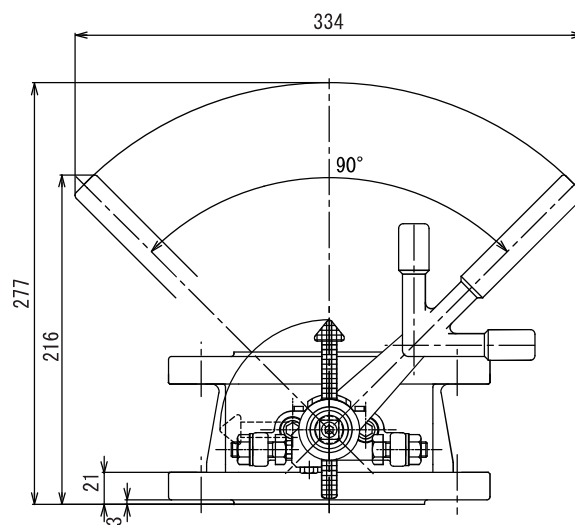
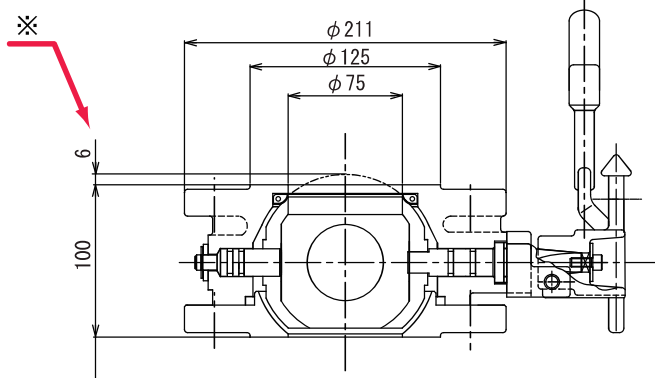
#### 流水方向指示付

流水方向が一目で判る矢印付です。



### ■材質

弁箱	FCD 450 - 10
弁体	CAC 406
弁座	CR + PTFE (フッ素樹脂)
弁棒	SUS403/C3771



※ 開閉操作の際、弁体の一部が天側フランジ面から最大で6mm程突出します。ご使用に際しては、弁体突出部が接続物に干渉しないようにしてください。



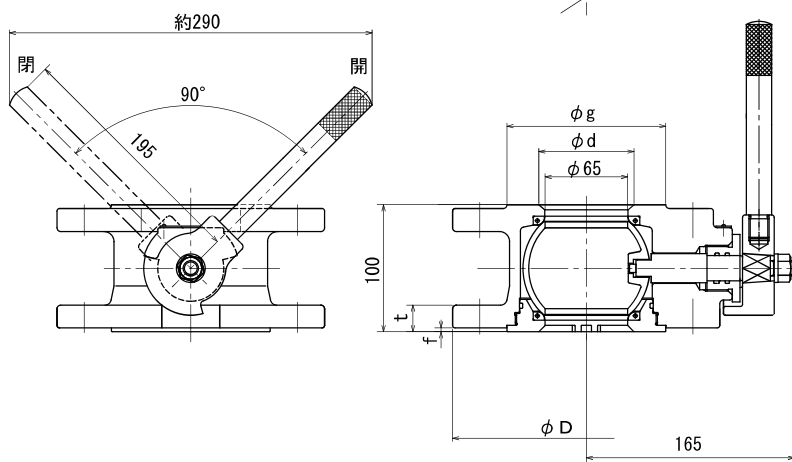
## 浅層埋設対応形 MSI形

φ75mm × 100 L

### レバー式

#### ■材質

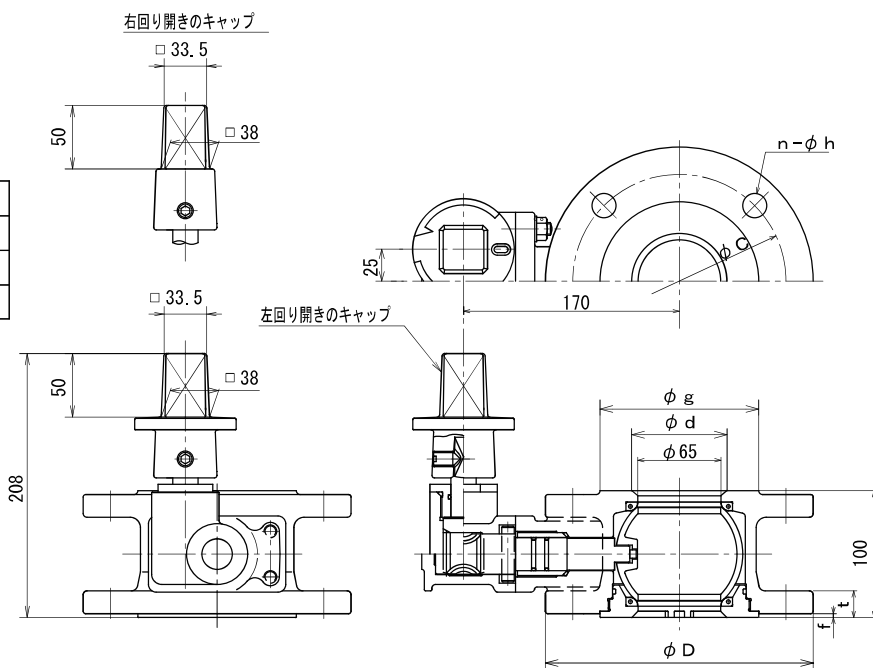
弁箱	FCD 450 - 10
弁体	CAC 406
弁座	CR + PTFE(フッ素樹脂)
弁棒	SUS403



### キャップ式 (ギア式)

#### ■材質

弁箱	FCD 450 - 10
弁体	CAC 406
弁座	CR + PTFE(フッ素樹脂)
弁棒	C 6782 B



(単位: mm)

呼び径 (d)	記号		g	C	D	n	h	f	t
	種類								
75	2種		125	168	211	4	φ19	3	21
	3種		126	150	185	8	M16ねじ穴	2	20



前澤工業株式会社

本社 〒332-8556 埼玉県川口市仲町5番11号  
TEL (048)251-5511 FAX (048)251-9375

