

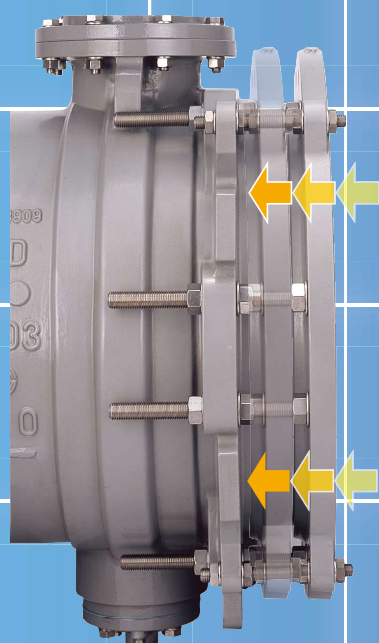


伸縮機能付バタフライ弁

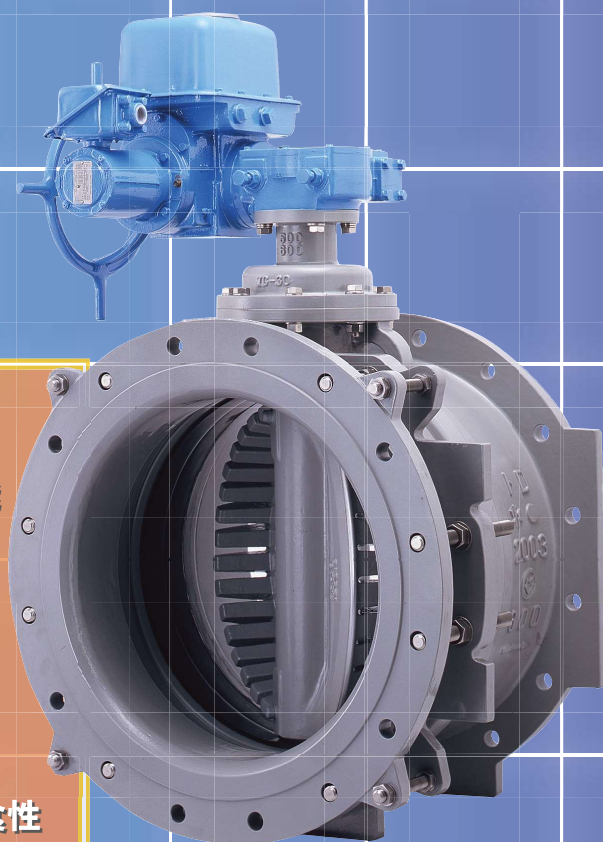
更新バタフライ弁 更新LO-TM

MBV-RP形

MBV-RP-LT形



維持管理時代の高性能バルブ！
ON-OFF使用にも、絞り運転にも、
マイザワの更新シリーズを！



特長

- 水道面間を基準として面間の伸縮が可能
- 更新時、新設時に伸縮継手が不要
- 容易に取付け、取外しが可能
- 工事短縮によるコスト低減
- 機能・外形寸法は従来品と同一
- 粉体塗装、ゴムライニングで優れた耐腐食性
- “くし歯形”弁体(LO-TM)もラインナップ！

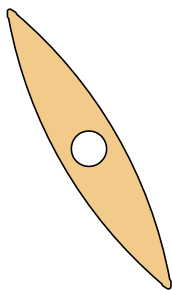


標準仕様

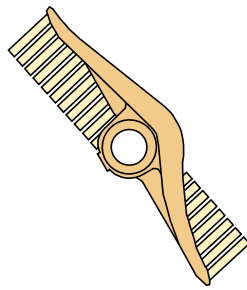
呼び径	φ150mm～φ1500mm		
適用流体	(バタフライ弁) 上水・工水・下水・農水・河川水 (L0-TM) 上水・工水・農水・河川水		
最高使用圧力	2種 (0.75MPa)	3種 (1.0MPa)	
フランジ形式	φ150mm	JIS B 2062に準ずる	
	φ200mm～φ1500mm	JWWA B 138に準ずる	
面間寸法	φ150mm	JIS B 2062に準ずる	
	φ200mm～φ1500mm	JWWA B 138に準ずる	
弁箱耐圧試験	φ150mm～φ350mm	1.75 MPa	2.3MPa
	φ400mm～φ1500mm	1.40 MPa	2.1MPa
弁座漏れ試験	φ150mm～φ1500mm	0.75MPa	1.0MPa
標準材質	弁箱	FCD450-10	
	弁体	(バタフライ弁) FCD450-10	
		(L0-TM) φ300mm以下: SCS13 φ350mm以上: FCD450-10	
	弁棒	SUS403	
	弁箱弁座	合成ゴム	
	弁体弁座	クロムメッキ	
操作方法	手動・電動・エアシリンダー		
塗装	内面	エポキシ樹脂粉体塗装	
	外面	(色調: マンセルN5.5)	

※メタルシートも製作可能です。

弁体形状

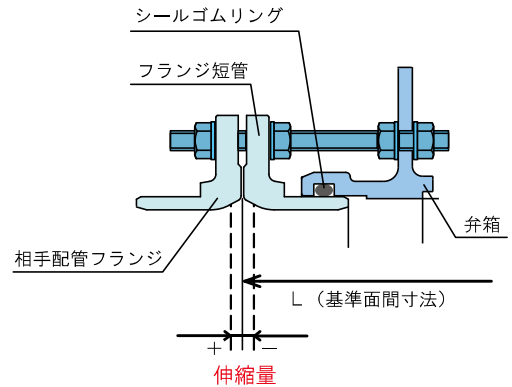


バタフライ弁
(レンズ形)

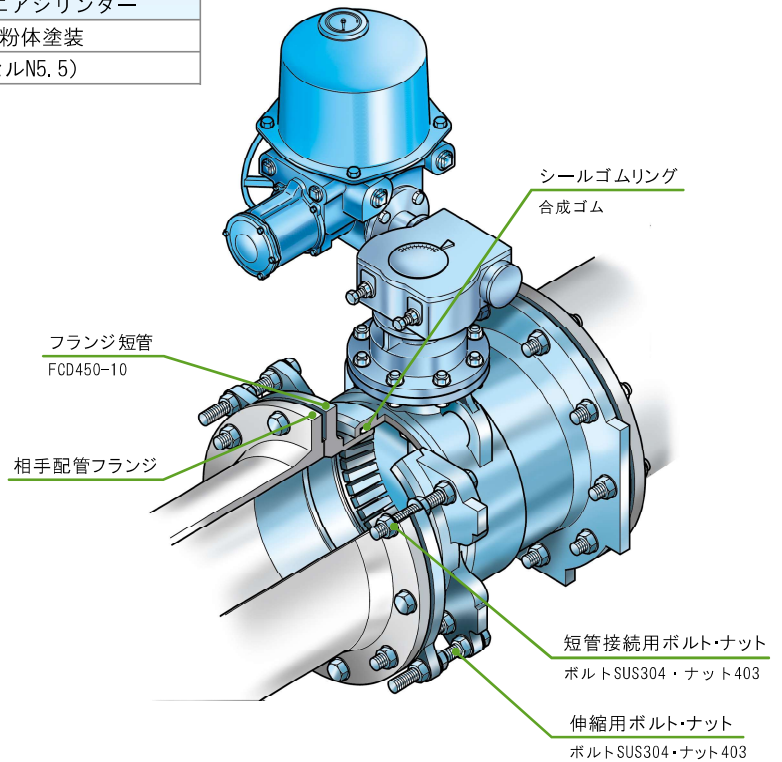


L0-TM
(くし歯形)

水道面間の伸縮構造図



立体断面図 L0-TMの例



(単位: mm)

伸縮量 (下記寸法はバタフライ弁・L0-TM共通です)

呼び径	150	200	250	300	350	400	450	500	600	700	800	900	1000	1100	1200	1350	1500
基準面間寸法	280	300	380	400	430	470	500	530	560	610	690	740	770	800	820	850	900
伸縮量 (+)	5	5	8	8	8	8	8	8	8	9	9	9	9	9	9	9	9
伸縮量 (-)	16	18	20	20	30	30	30	30	40	40	50	50	50	50	50	50	50
たわみ角(度)	1.8	1.8	1.8	1.8	1.8	1.6	1.6	1.6	1.6	1.0	1.0	1.0	1.0	1.0	1.0	0.8	0.8

※φ1650mm以上も製作可能ですので、お問い合わせください。

※L0-TMは流水方向に指定があります。設置の際は弁箱側面の矢印をご確認ください。



前澤工業株式会社

本社 〒332-8556 埼玉県川口市仲町5番11号
TEL (048)251-5511 FAX (048)251-9375

ISO 9001
ISO 14001

認証取得