



軽快で正確な作動

# 開閉機

Head Stock



# マエザワのバルブ・ゲート用開閉機は各種のバルブや制水扉の上部に設置され、これらの開閉を軽快にそして正確に行います。

<特長>

- ①軽快な開閉操作
- ②正確で見やすい開度指示計
- ③調整容易な開度指針
- ④完全密閉の減速機



**手動  
開閉機**

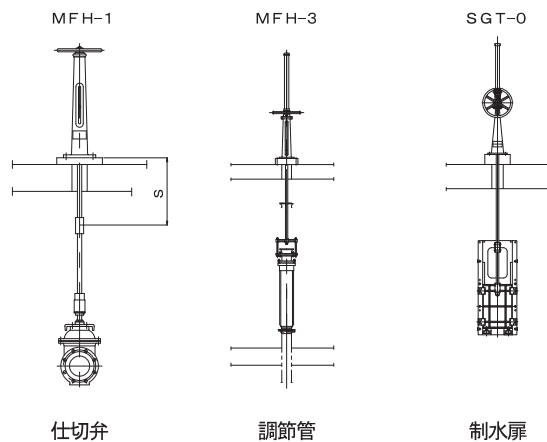
<特長>

- ①確実な手動切替え
- ②正確なりミットスイッチの作動
- ③確実なトルクスイッチの作動
- ④見やすい開度指示計



**電動  
開閉機**

<設置例>



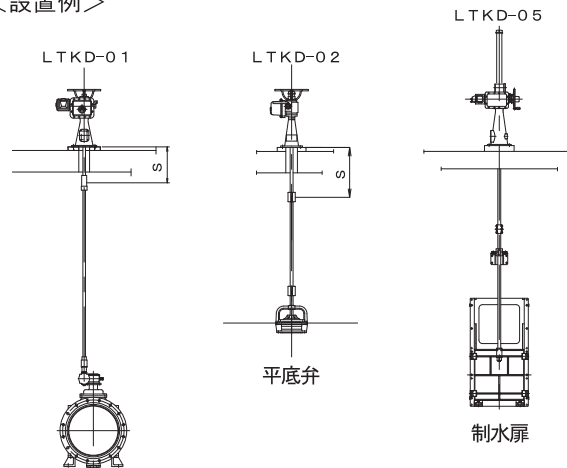
仕切弁

調節管

制水扉

S : 開閉機下面寸法 (外ねじ式は全開時) は500mmを標準としています。

<設置例>



バタフライ弁

平底弁

制水扉

S : 開閉機下面寸法 (外ねじ式は全開時) は500mmを標準としています。

## ■バルブ用手動開閉機選定表 (選定圧力は2種 [0.75MPa]。ただし、外ねじ仕切弁は1種 [0.45MPa])

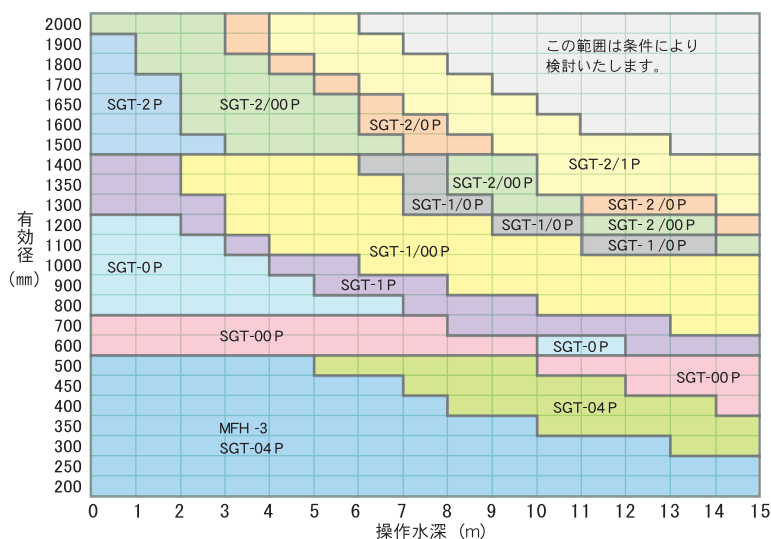
(単位: mm)

呼び径	内ねじ仕切弁	外ねじ仕切弁	バタフライ弁
50	MFH-1 (φ32)	MFH-3 (φ32)	MFH-1 (φ32)
75			
100			
125			
150			
200	SGT-00 P (φ40)	SGT-00 P (φ45)	SGT-00 P (φ36)
250			
300	SGT-0 P (φ40)	SGT-0 P (φ50)	SGT-00 P (φ36)
350			
400			
450	SGT-1 P (φ50)	SGT-0 P (φ50)	SGT-00 P (φ36)
500			
600	SGT-00 P (φ40)	SGT-0 P (φ55)	SGT-00 P (φ36)
700	SGT-0 P (φ45)	SGT-1 P (φ60)	
800		SGT-1 P (φ65)	
900		SGT-2/SGT-00 P (φ70)	
1000	お問合せ下さい。	お問合せ下さい。	SGT-00 P (φ36)
1100			
1200			
1350			
1500	お問合せ下さい。	お問合せ下さい。	SGT-00 P (φ36)
1350			
1500			

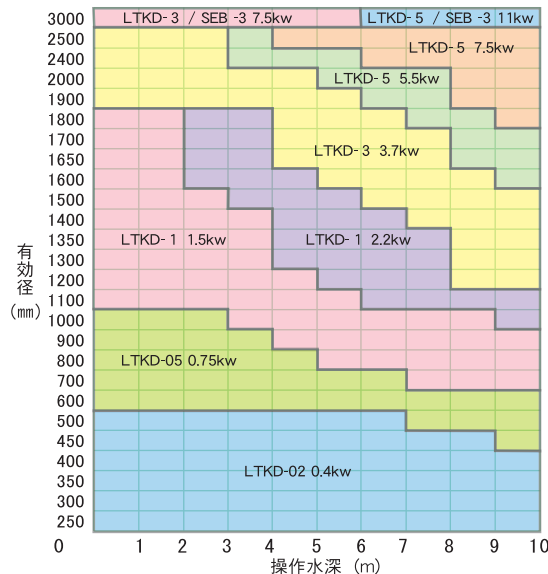
1. 内ねじ仕切弁は次の形式に共通です。
  - ・ソフトシール弁 (φ50mm~φ500mm)
  - ・ダクタイル鋳鉄仕切弁 (φ50mm~φ500mm)
  - ・ライトリバルブ・減速機付 (φ600mm~φ1000mm)
2. ( ) 内はロッド径です。
3. MFH-1 および MFH-3 はトップハンドル・直動式で、代わりにサイドハンドル・減速式のSGT-00Pを選定することもできます。
4. バタフライ弁の呼び径φ50mm・75mm・125mmはフランジレスバタフライ弁(センターキャップ)のみが対象です。

## ■ゲート用手動開閉機選定表

(条件/ハンドル操作力: 150N、ゲート止水方向: 正圧)



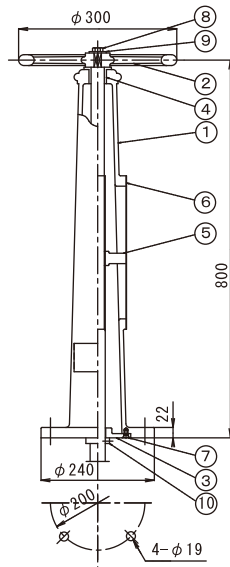
## ■ゲート用電動開閉機選定表



## 手動トップハンドル形

### 内ねじ式

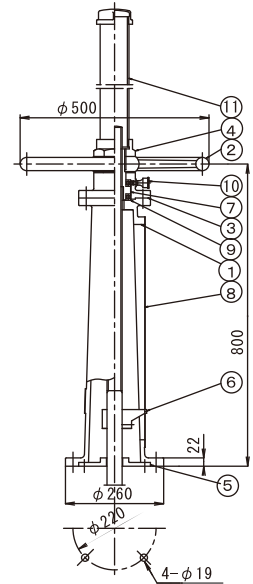
MFH-1型



部番	部品名称	材質	数量	摘要
1	台	FC 200	1	
2	ハンドル車	FC 200	1	
3	軸受	FC 200	1	
4	軸受	CAC 406	1	
5	指針	CAC 406	1	
6	目盛板	SUS 304	1	
7	十字穴付さら小ねじ	SS 400	4	
8	六角ボルト	SS 400	1	
9	座金	SS 400	1	
10	リング	SUS 304	1	

### 外ねじ式

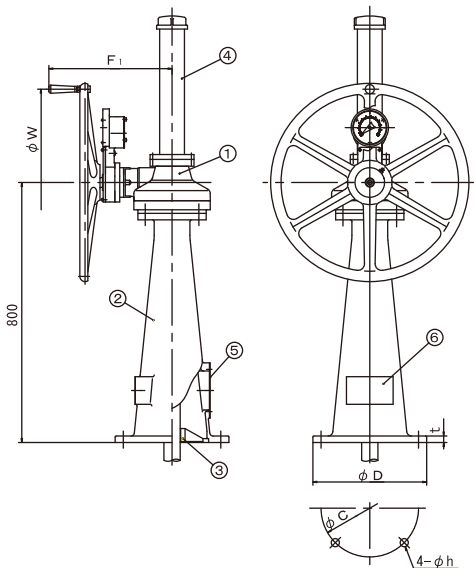
MFH-3型



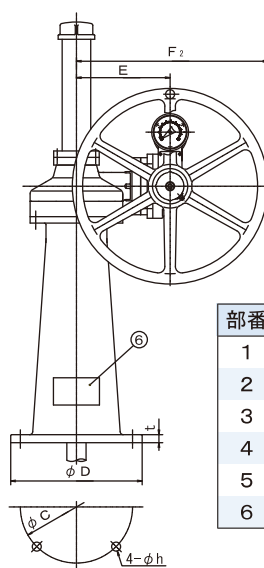
部番	部品名称	材質	数量	摘要
1	台	FC 200	1	
2	ハンドル車	FC 200	1	
3	押え	FC 200	1	
4	段付六角ナット	FC 200	1	
5	軸受	FC 200	1	
6	指針	FC 200	1	
7	めねじ	CAC 406	1	
8	目盛板	SUS 304	1	
9	玉軸受	-	2	
10	グリースカップ	-	1	
11	カバー	SGP-白	1	

## 手動サイドハンドル形

### 1段減速式



### 2段減速式



部番	部品名称	材質	数量	摘要
1	手動減速機		1	
2	台	FC 200	1	
3	軸受	FC 200	1	
4	カバー	SPG-白	1	内ねじ式はプラグ
5	点検ふた	SS 400	1	
6	銘板	SUS 304	1	

### 1段減速式 寸法表

(単位: mm)

型式	記号	F	W	D	C	h	t	減速比
SGT-04P		346	428	300	250	20	20	1/2
SGT-00P		361	574	350	300	24	20	1/2.5
SGT-0P		379	574	350	300	24	20	1/3
SGT-1P		403	574	410	350	28	25	1/4.1

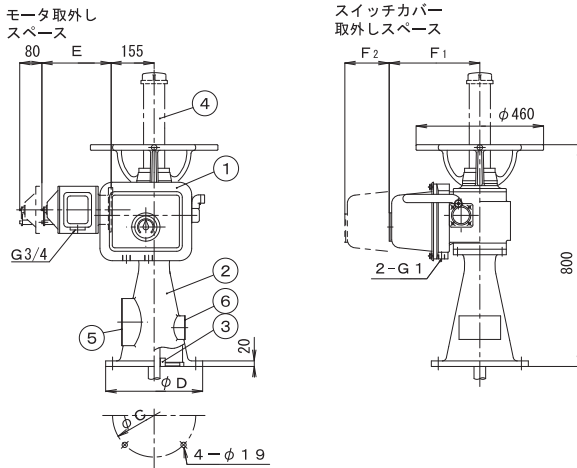
※SGT-00Pのハンドルはφ428mmも選定できます。

### 2段減速式 寸法表

(単位: mm)

型式	記号	E	F1	F2	D	C	h	t	減速比
SGT-1/SGT-00P		292	361	597	410	350	28	25	1/10.3
SGT-1/SGT-0P		292	379	597	410	350	28	25	1/12.3
SGT-2/SGT-00P		355	361	661	550	450	35	30	1/15
SGT-2/SGT-0P		356	379	661	550	450	35	30	1/18
SGT-2/SGT-1P		356	403	661	550	450	35	30	1/24.7

## 電動トップハンドル形



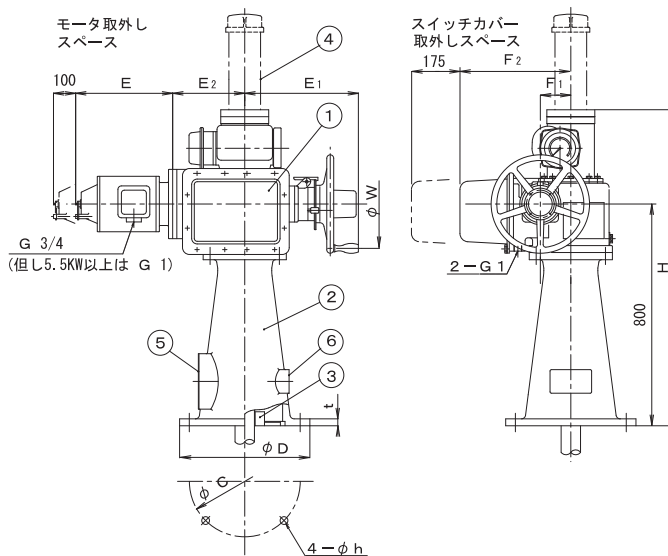
部番	部品名称	材質	数量	摘要
1	電動操作機		1	
2	台	FC 200	1	
3	軸受	FC 200	1	
4	カバー	SGP-白	1	内ねじ式はふた
5	点検ふた	SS 400	1	
6	銘板	SUS 304	1	

■西部電機製 寸法表

(単位: mm)

記号 型式	F1	F2	D	C	電動機 出力	E	
						プレーキ無	プレーキ有
LTKD-01	292	150	300	250	0.2KW	202	175
					0.4KW	215	250
					0.75KW	240	290
LTKD-02	327	160	300	300	0.4KW	215	250
					0.75KW	240	290
					1.5KW	277	320

## 電動サイドハンドル形



■西部電機製 寸法表

(単位: mm)

記号 型式	E1	E2	F1	F2	W	H	D	C	h	t	電動機 出力	E	
												プレーキ無	プレーキ有
LTKD-05	360	200	84	360	320	1085	410	350	24	20	0.75KW	240	290
											1.5KW	277	320
											2.2KW	280	350
											3.7KW	295	380
LTKD-1	410	260	110	400	320	1115	470	400	28	25	1.5KW	277	320
											2.2KW	280	350
											3.7KW	295	380
											5.5KW	295	430
LTKD-3	455	270	150	447	400	1145	550	450	35	32	3.7KW	295	380
											5.5KW	295	430
											7.5KW	335	460
											11KW	405	600
LTKD-5	645	285	258	477	400	1220	600	500	35	35	5.5KW	295	430
											7.5KW	335	460
											11KW	405	600
											15KW	445	660

■日本ギア製 寸法表

(単位: mm)

記号 型式	E1	E2	F1	F2	W	H	D	C	h	t	電動機 出力	E	
												プレーキ無	プレーキ有
JMB-00	371	137	60	346	235	987	350	300	19	20	0.75KW	226	360
											1.5KW	292	440
JMB-0	427	176	76	395	308	1096	410	350	24	20	0.75KW	226	360
											1.5KW	292	440
											2.2KW	318	485
											3.7KW	303	450
JMB-1	430	194	92	421	308	1096	470	400	28	22	1.5KW	303	450
											2.2KW	318	500
											3.7KW	350	530
JMB-2	484	206	111	448	308	1102	550	450	35	30	3.7KW	350	530
											5.5KW	350	530
											5.5KW	355	535
JMB-3	559	298	152	511	460	1127	600	500	35	40	7.5KW	393	570
											11 KW	445	670
											15 KW	490	720

前澤工業株式会社

本社 〒332-8556 埼玉県川口市仲町5番11号  
TEL (048)251-5511 FAX (048)251-9375

ISO 9001  
ISO 14001  
認証取得

<https://www.maezawa.co.jp>