

ご注文・ご照会に際しましては、下記の事項をご指示ください。

1	名称、形式	
2	有効径	
3	数量	
4	使用流体	
5	設計水深(最大水深)	
6	操作水深(開閉操作時水深)	
7	逆圧の有無	
8	開閉装置の種別(手動式or電動式)	
9	開閉方向	
10	材質指示の有無	
11	取付寸法 (有効径下端より開閉機取付スラブ上面まで)	
12	付属部品	
13	塗装色	
14	取付工事および取付指導の有無	
15	ご希望納期	



No. 86

更新対応型ゲート

更新時の施工時間を大幅に短縮



前澤工業株式会社

本社 〒332-8556 埼玉県川口市仲町5番11号
TEL (048)251-5511 FAX (048)251-9375

ISO 9001
ISO 14001
認証取得

<http://www.maezawa.co.jp>

86'19.9 C 16(NAP)

Maezawa Industries, Inc.

*本カタログの寸法・材質等、仕様は変更になる場合もございますので予めご了承ください。

特長

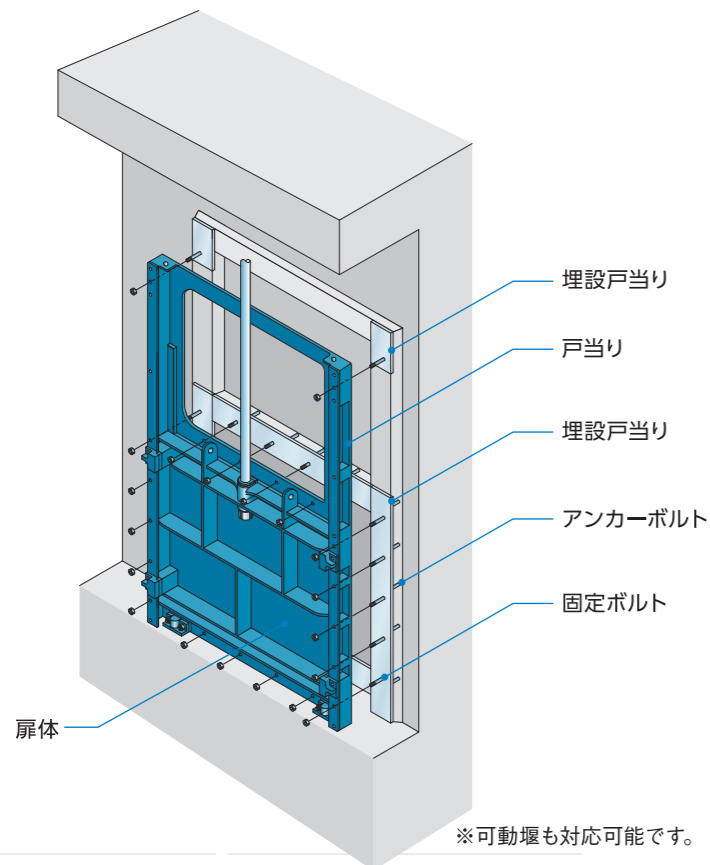
- 1 鑄鉄製のゲート本体と恒久的に使用可能な埋設戸当りにより構成され、シンプルな構造です。
- 2 ゲート本体は従来品と同じ金属止水で、止水性も十分確保されています。
- 3 埋設戸当りの材質は、耐蝕性に優れたステンレス製です。
- 4 ゲート本体の交換には土木躯体の研り作業が不要で、取り換え作業が容易です。また、工事期間も大幅に短縮されます。

標準仕様

種類	角形外ねじゲート (角形のための製作となります。)
有効寸法	200mm×200mm～1500mm×1500mm
使用流体	上水・工水・下水・農水・河川水

※大口径及び異径のゲートについてはお問い合わせください。

構造



埋設戸当り

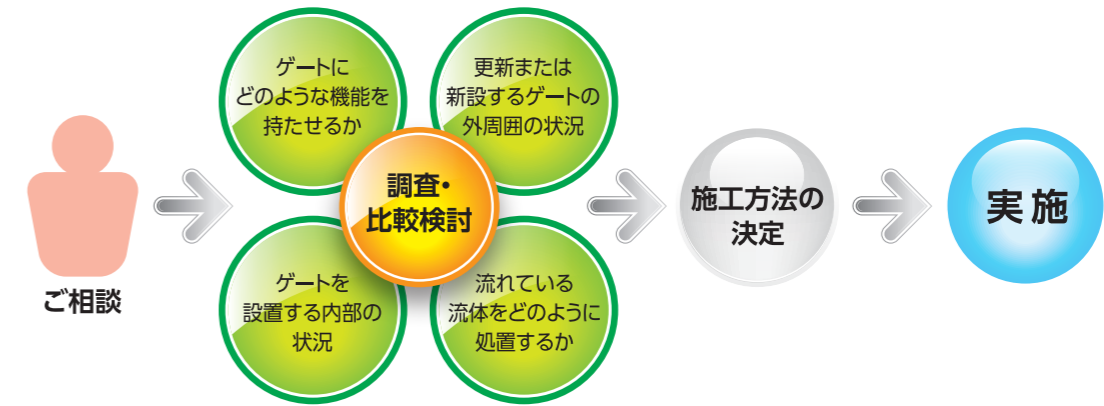


材質

部品名称	材質	部品名称	材質
戸当り	FC200	扉体止水板	CAC406
扉体	FC200	くさびこま	CAC406
受け(くさび)	FC200	くさび板	SUS304
ストッパ	FC200	固定金具	SUS403
戸当り止水板	SUS304	埋設戸当り	SUS304

更新計画を具体化していくために

ゲートを更新したり、既存の施設にゲートを新設する場合には、水を流したまま施工を行わなければなりません。計画の段階から様々な状況を想定して、比較検討を行ない施工方法を決定します。



ゲート更新手順

- 1 **固定ボルトの取りはずし**
ゲートを全閉にした状態で、固定ボルトを取りはずす。
- 2 **ゲートの撤去**
ゲート本体を埋設戸当りから切りはなして撤去する。
- 3 **ゲートの取付け**
ゲート本体を搬入し、埋設戸当りに固定ボルトで取り付ける。
- 4 **開閉機を取付けて完了**
スピンドル、開閉機を取付けた後、仮設を撤去し完了。

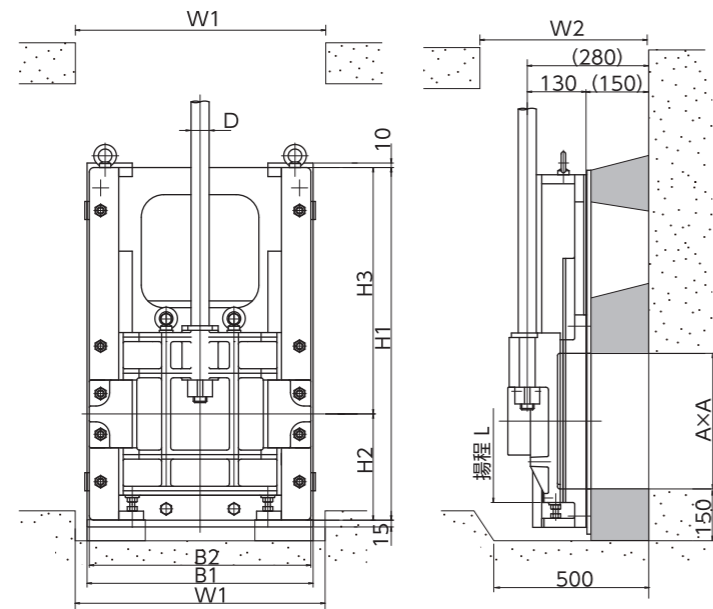
ゲート交換に要する日数を大幅に短縮できます。

交換作業日数例 (撤去+据付の日数例)

	新設時		更新時			
	従来型	更新対応型	角落し等で止水する場合		不断水施工の場合	
			従来型	更新対応型	従来型	更新対応型
500×500	14日	14日	16日	4日	不可	6日
1000×1000	15日	15日	20日	5日	不可	7日
1500×1500	19日	19日	25日	5日	不可	7日
2000×2000	20日	20日	25日	6日	不可	8日

正圧角形外ねじゲート

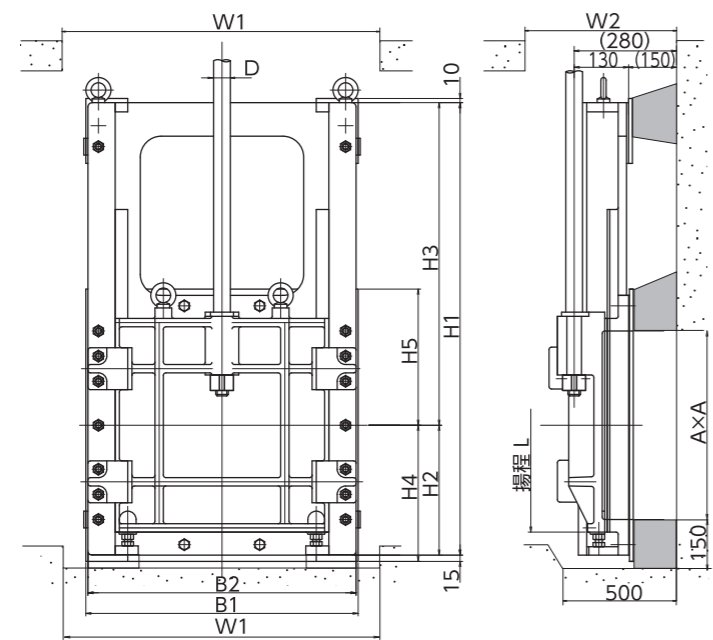
●200mm×200mm~300mm×300mm



※()寸法は参考値となります。
※W1、W2寸法は搬入開口必要寸法です。

A×A	H1	H2	H3	B1	B2	L	D	W1	W2
200×200	580	185	395	400	390	230	φ36	600	550
250×250	680	215	465	450	440	280	φ36	650	550
300×300	780	235	545	500	490	330	φ40	700	550

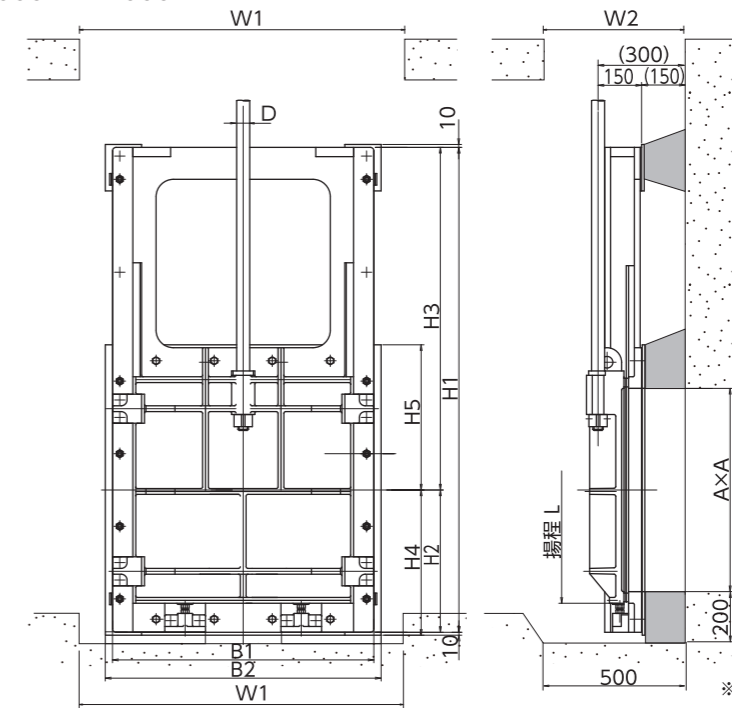
●350mm×350mm~500mm×500mm



※()寸法は参考値となります。
※W1、W2寸法は搬入開口必要寸法です。

A×A	H1	H2	H3	H4	H5	B1	B2	L	D	W1	W2
350×350	880	260	620	275	275	550	540	380	φ40	750	550
400×400	980	285	695	300	300	600	590	430	φ40	800	550
450×450	1080	310	770	325	325	650	640	480	φ40	850	550
500×500	1180	335	845	350	350	700	690	530	φ40	900	550

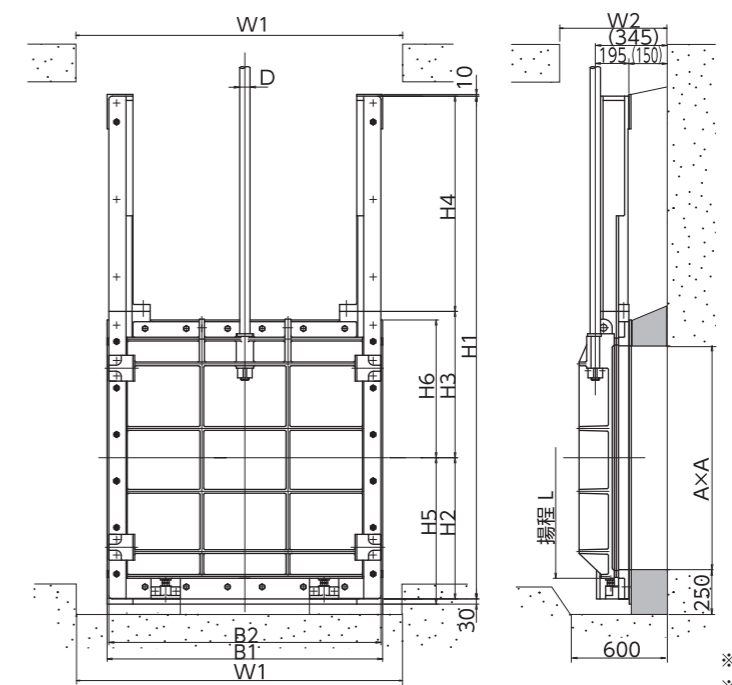
●600mm×600mm~1000mm×1000mm



※()寸法は参考値となります。
※W1、W2寸法は搬入開口必要寸法です。

A×A	H1	H2	H3	H4	H5	B1	B2	L	D	W1	W2
600×600	1470	440	1030	450	450	850	800	640	φ46	1100	600
700×700	1670	490	1180	500	500	950	900	740	φ46	1200	600
800×800	1870	540	1330	550	550	1050	1000	840	φ50	1300	600
900×900	2070	590	1480	600	600	1150	1100	940	φ50	1400	600
1000×1000	2270	640	1630	650	650	1250	1200	1040	φ50	1500	600

●1100mm×1100mm~1500mm×1500mm

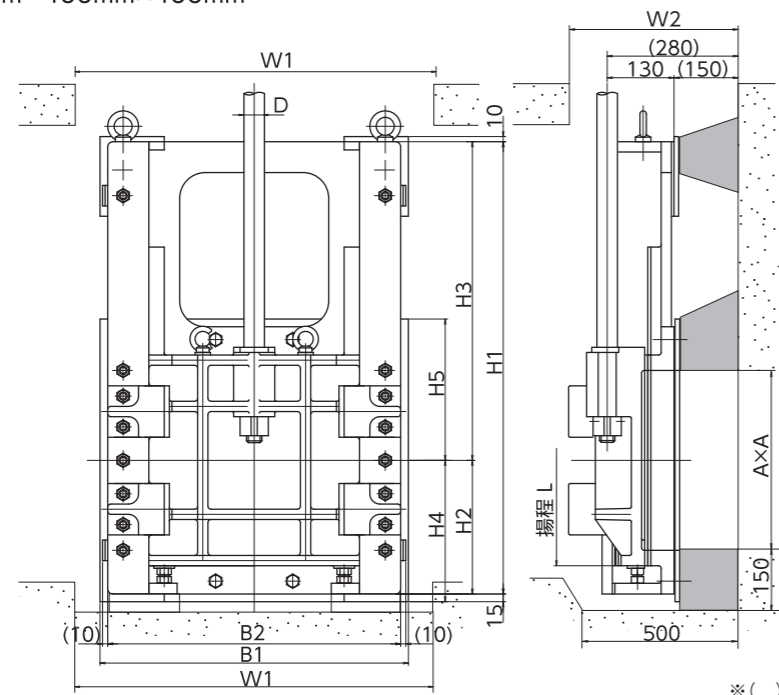


※()寸法は参考値となります。
※W1、W2寸法は搬入開口必要寸法です。

A×A	H1	H2	H3	H4	H5	H6	B1	B2	L	D	W1	W2
1100×1100	2510	720	750	1040	750	700	1400	1380	1150	φ55	1600	650
1200×1200	2710	770	800	1140	800	750	1500	1480	1250	φ55	1700	650
1300×1300	2920	820	850	1250	850	800	1600	1580	1350	φ60	1800	650
1350×1350	3020	845	875	1300	875	825	1650	1630	1400	φ60	1850	650
1400×1400	3120	870	900	1350	900	850	1700	1680	1450	φ60	1900	650
1500×1500	3320	920	950	1450	950	900	1800	1780	1550	φ65	2000	650

逆圧角形外ねじゲート

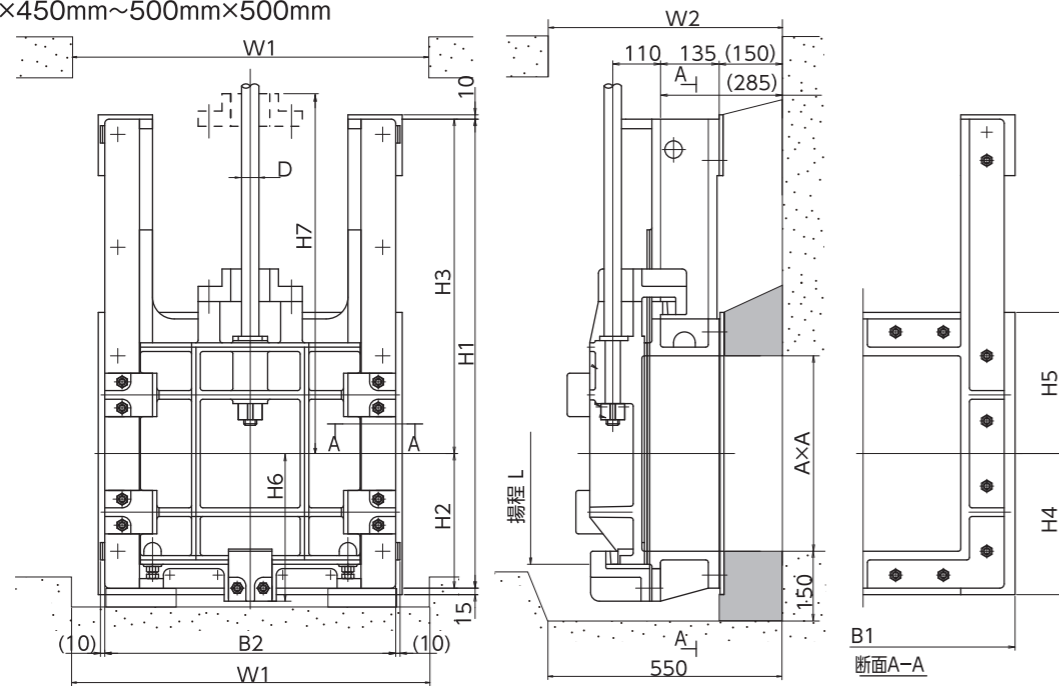
●200mm×200mm~400mm×400mm



※()寸法は参考値となります。
※W1、W2寸法は搬入開口必要寸法です。

A×A	H1	H2	H3	H4	H5	B1	B2	L	D	W1	W2
200×200	580	185	395	200	200	450	420	230	φ36	650	550
250×250	680	210	470	225	225	500	470	280	φ36	700	550
300×300	780	235	545	250	250	550	520	330	φ40	750	550
350×350	880	260	620	275	275	600	570	380	φ40	800	550
400×400	980	285	695	300	300	650	620	430	φ40	850	550

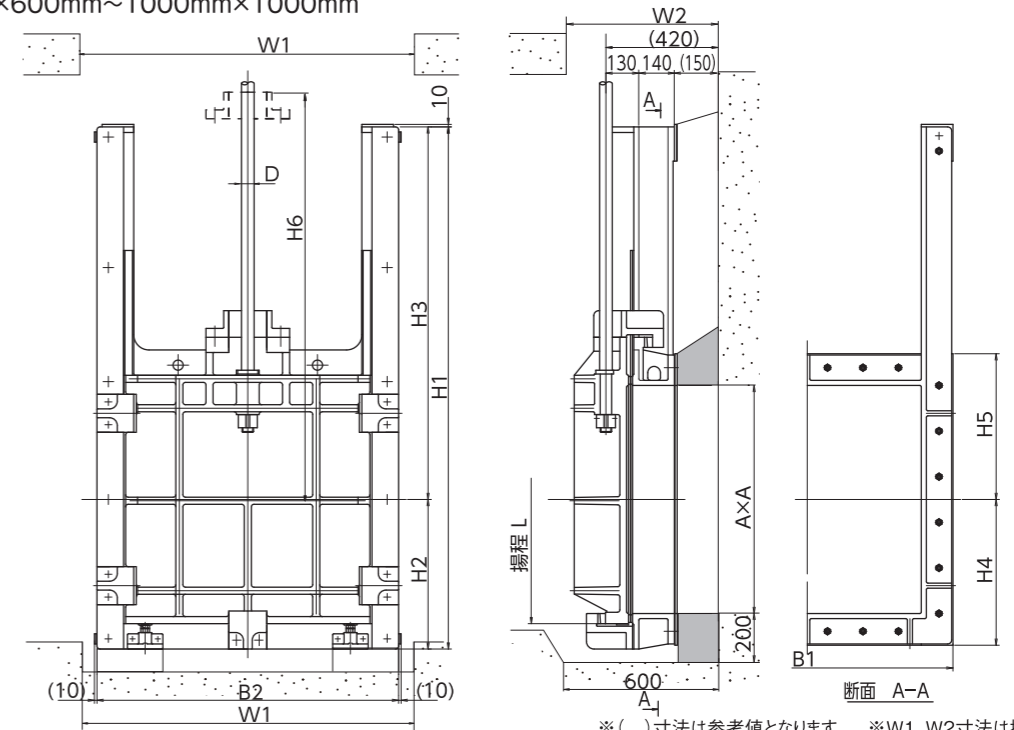
●450mm×450mm~500mm×500mm



※()寸法は参考値となります。 ※W1、W2寸法は搬入開口必要寸法です。

A×A	H1	H2	H3	H4	H5	H6	H7	B1	B2	L	D	W1	W2
450×450	1080	310	770	325	325	340	905	700	670	480	φ40	900	650
500×500	1180	335	845	350	350	365	980	750	720	530	φ40	950	650

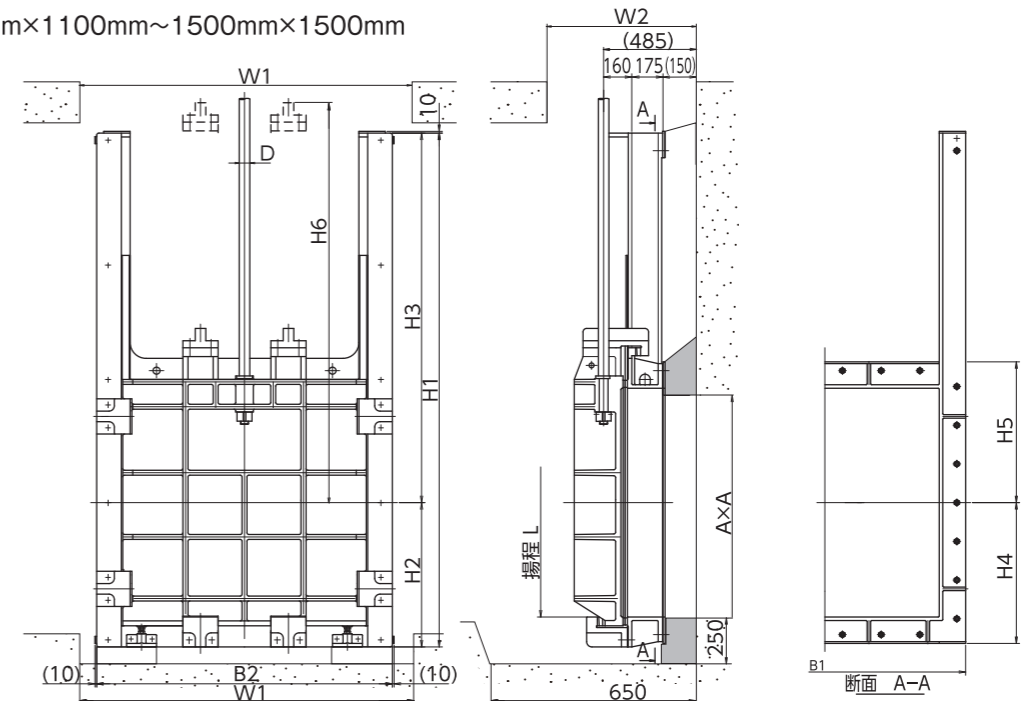
●600mm×600mm~1000mm×1000mm



※()寸法は参考値となります。 ※W1、W2寸法は搬入開口必要寸法です。

A×A	H1	H2	H3	H4	H5	H6	B1	B2	L	D	W1	W2
600×600	1460	440	1020	425	425	1235	850	890	640	φ46	1100	700
700×700	1660	490	1170	475	475	1385	950	990	740	φ46	1200	700
800×800	1860	540	1320	525	525	1535	1050	1090	840	φ50	1300	700
900×900	2060	590	1470	575	575	1685	1150	1190	940	φ50	1400	700
1000×1000	2260	640	1620	620	625	1835	1250	1290	1040	φ50	1500	700

●1100mm×1100mm~1500mm×1500mm



※()寸法は参考値となります。 ※W1、W2寸法は搬入開口必要寸法です。

A×A	H1	H2	H3	H4	H5	H6	B1	B2	L	D	W1	W2
1100×1100	2510	720	1790	700	700	2040	1400	1480	1150	φ55	1700	800
1200×1200	2710	770	1940	750	750	2190	1500	1550	1250	φ55	1800	800
1300×1300	2920	820	2100	800	800	2340	1600	1680	1350	φ60	1900	800
1350×1350	3020	845	2175	825	825	2415	1650	1730	1400	φ60	1950	800
1400×1400	3120	870	2250	850	850	2490	1700	1780	1450	φ60	2000	800
1500×1500	3320	920	2400	900	900	2640	1800	1880	1550	φ65	2100	800