



JWWA B 137 水道用急速空気弁に準拠

急排空気弁

コンパクトで優れた吸排気能力

MRA形

MSA形



特長

1. 優れた吸排気能力

排気時に負圧で弁体が吸上げられる現象、つまり吸上げ現象が発生しにくい構造になっています。従って多量に排気が行え、通水時間を大幅に短縮できます。

2. 耐久性に優れた止水部

止水部は長年の使用に対応できるOリングを採用しています。従って耐久性に優れており、老化による遊動弁体の密着のおそれがありません。そのため吸・排気とも常にスムーズであり、止水性も良く、機能低下が起きません。

3. 小型・軽量で強じんな構造

本体は合理的な筒形状のためコンパクト・軽量であり、取扱い・据付作業も極めて容易です。

4. 耐食性に優れた材料を使用

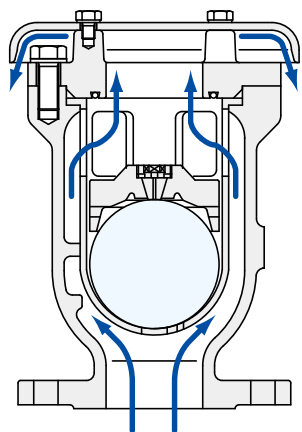
主要部分は厳選された合成樹脂を使用しているため、長年の使用に耐えられます。

5. 配管内に障害物が残らない補修弁

流体抵抗の少ないボール弁を採用し、補修弁としての機能を確実に発揮します。また、小型のためスペースも小さくて済み、そのうえ開閉操作が軽快に行える補修弁です。

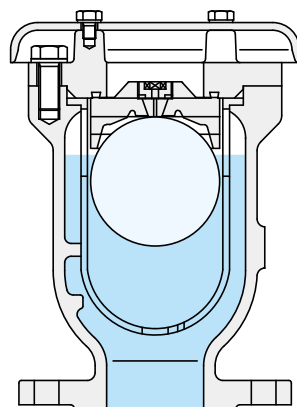


スピーディな作動



1 多量排気

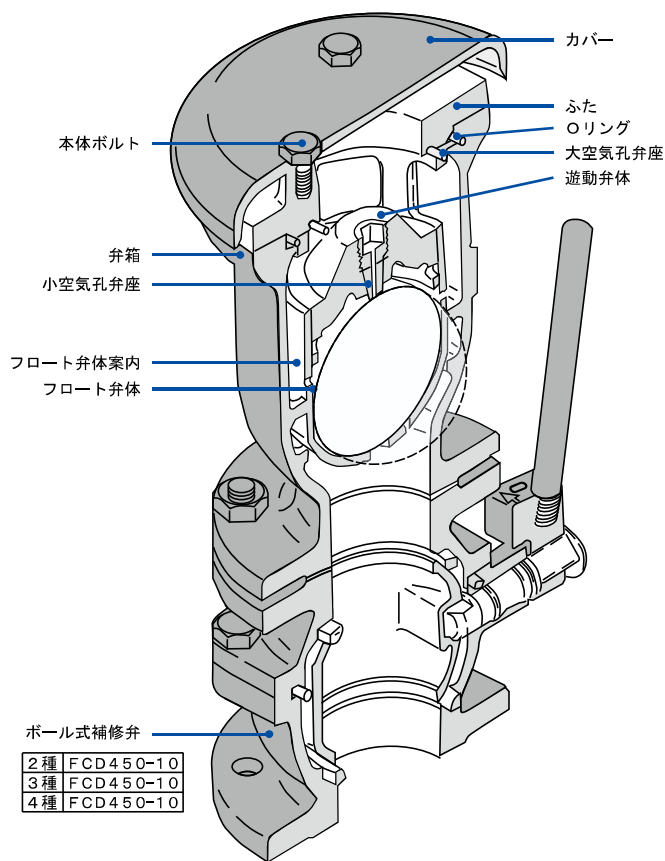
管路に水を満たす時は多量の空気を大空気孔より排出します。この時フロート弁体・遊動弁体は下方にあり、大空気孔は全開しています。



2 満水状態

空気弁内に水が流入すると、案内周囲の小穴より内部に水が入り、浮力によりフロート弁体・遊動弁体が上昇し、空気孔が閉じ水の流出を防ぎます。

信頼できる構造

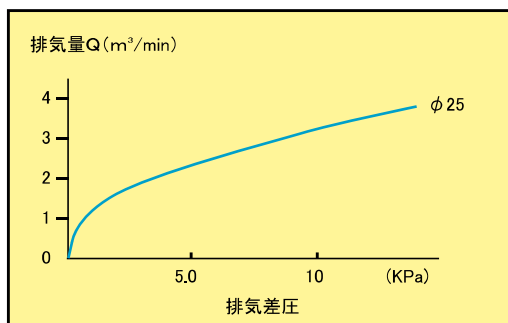


標準仕様

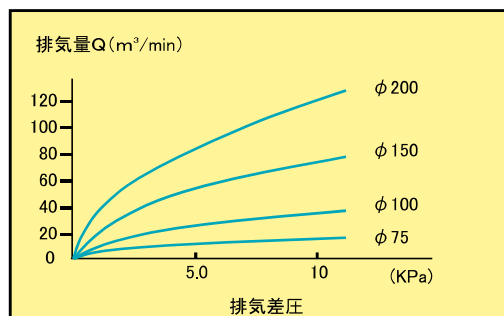
呼び径	φ 25mm～φ 200mm			
使用流体	上水・工水・河川水			
種類	2種(7.5K)	3種(10K)	4種(16K)	
最高使用圧力	0.75MPa	1.0MPa	1.6MPa	
検査	弁箱耐圧試験	1.75MPa	2.3MPa	2.4MPa
	弁座漏れ試験	0.75MPa	1.0MPa	1.76MPa
主要部材質	弁箱	FCD450-10		
	ふた	FCD450-10		
	カバー	FCD450-10		
	フロート弁体案内	合成樹脂(φ 25mm～φ 150mm) CAC406 (φ 200mm)		
	遊動弁体	合成樹脂		
	弁座押え	合成樹脂		
	フロート弁体	エポナイト(φ 25mm～φ 100mm) SUS316L (φ 150mm～φ 200mm)		
	小空気孔弁座	SBR		
	大空気孔弁座	NBR		
塗装	リング	NBR		
	本体ボルト・ナット	SUS304		
塗装				
内外面エポキシ樹脂粉体塗装 (色調:マンセルN5.5相当、グレー)				

寒冷地用として、保温槽内に発泡スチロールを組み込み寒気から保護する防寒型もあります。なお、寸法図・取扱い等につきましては、最寄りの営業所までお問い合わせください。

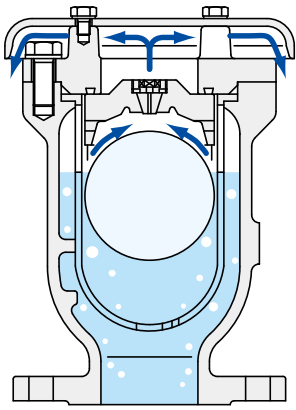
φ 25mmの多量排気性能曲線



φ 75mm～φ 200mmの多量排気性能曲線

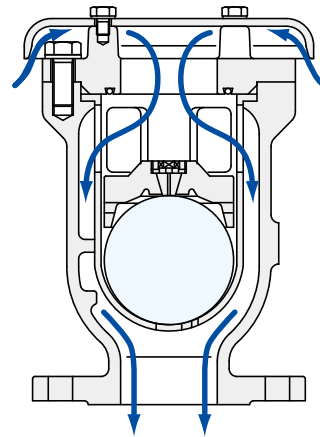


吸気の予測が必要な場合は、同じ差圧における排気量の70%でお考えください。



3 少量排気 →

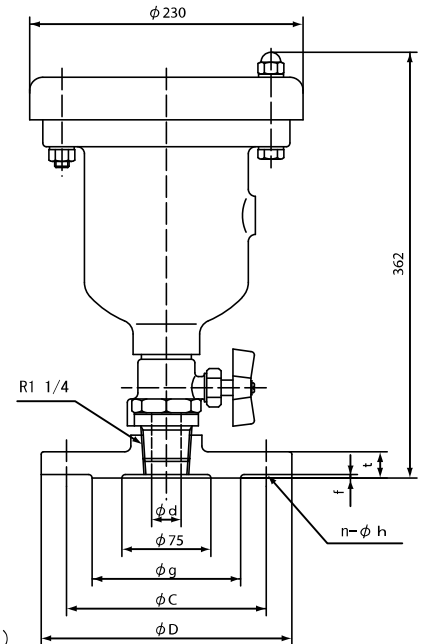
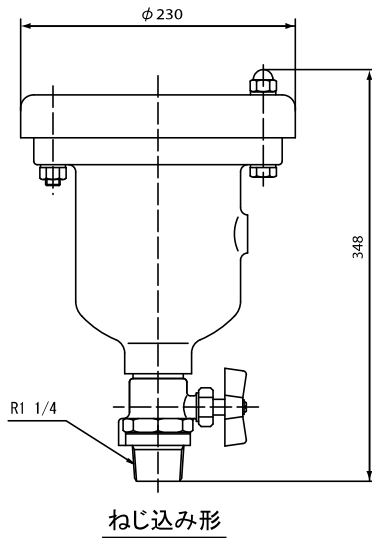
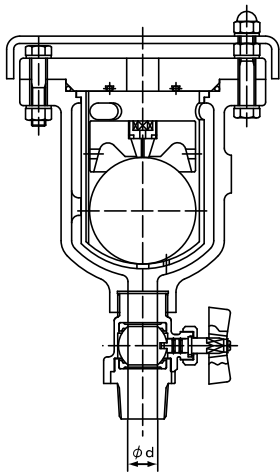
管路内の水に含まれている空気が、空気弁内にたまと、水位の低下にともないフロート弁体が降下し、小空気孔が開放され、少量排気が行われます。排気が完了するとフロート弁体は上昇し小空気孔が閉じます。この動作を自動的に繰り返して管路内の空気を排出します。



4 吸気

管路内の水を抜く時には、遊動弁体とフロート弁体が降下し、大空気孔が開放されて多量の空気が吸入されます。この作動により排水作業の能率を高めるとともに、管が負圧により破損する事故を防止します。

φ 25mm MRA形



(単位 : mm)

フランジ付

記号 呼び径 (d)	種類	g	C	D	n	h	t	f
25	2種	125	168	211	4	19	22	3
	3種	126	150	185	8	19	18	2
	4種	132	160	200	8	23	20	2

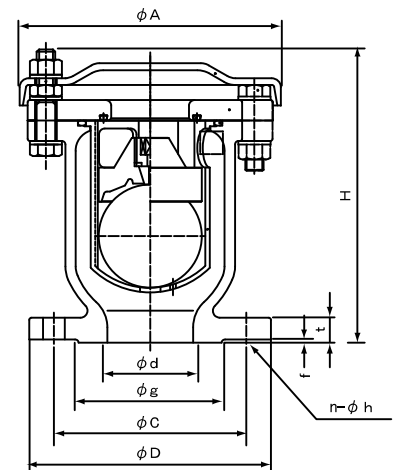
φ 75mm 浅層埋設対応形 MSA形

特長1 小形・軽量

従来品より高さが低く、コンパクト・軽量であり、取扱い・据付作業も極めて容易で浅層埋設に最適です。

特長2 優れた吸排気性能

吸排気性能はJWWA B 137急速空気弁の規格値を満足しています。



(単位 : mm)

記号 呼び径 (d)	種類	g	C	D	n	h	t	f	A	H
75	2種	125	168	211	4	19	22	3	228	250
	3種	126	150	185	8	19	18	2		265
	4種	132	160	200	8	23	20	2		265

