



不凍急排形空気弁

## ニューエアリス

NEW AIRIS

MFA形

流水  
エネルギー  
を利用

## 特長

**不凍構造**

管内の流水エネルギーを利用した、凍結しにくい構造です。

**据付高さが低い**

製品高さが低いので、上部に制限がある場所にも設置が可能です。

**汎用の空気弁用T字管に設置可能** (注1)

呼び径25・50は、規格異形管の空気弁取付部に設置可能です。

**補修弁内蔵**

補修弁を内蔵した構造で、弁座部は耐久性にすぐれた金属弁座となっています。

**優れた排気性能** (注2)

多量排気性能は、JWWA B 137 水道用空気弁(急速)の規格値をクリアしています。

**維持管理が容易**

構造が簡単で小型・軽量なので据付が容易。要部には耐食性に優れている材質を使用しています。

(注1) T形及び配管径200以下のSⅡ形は除く

(注2) 呼び径50は当社基準値



# 不凍急排形空気弁 ニューエアリス NEW AIRIS

ニューエアリスは補修弁機能を備えたコンパクトな不凍急排形空気弁です。

弁箱内部に管路の流水を引き込むことで、凍結による作動不良や破損を防止します。また主要材料にステンレスを使い耐久性も充分です。

さらに、呼び径25・50・75を揃えましたので、本管径に適した経済的選定が可能です。

不凍結、コンパクト、耐久性、経済性を特長としたニューエアリスは、パイプラインの機能を保持する優れた空気弁といえるでしょう。

## ■ 標準仕様

|      |                           |
|------|---------------------------|
| 呼び径  | 25・50・75                  |
| 使用流体 | 上水・清水                     |
| 使用圧力 | 2種(0.75MPa)<br>3種(1.0MPa) |
| 使用温度 | 常温                        |

## ■ 機能

- ・ 急速排気機能
- ・ 急速吸気機能
- ・ 圧力下排気機能

### ・ 補修弁機能

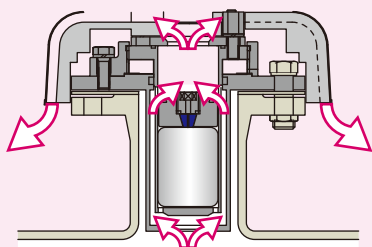
ふたボルトで案内を回転させることで弁の開閉が可能  
補修弁開閉方向: 左回し閉じ

全閉～前開までの回転数

| 呼び径 | 回転 |
|-----|----|
| 25  | 2  |
| 50  | 3  |
| 75  | 6  |

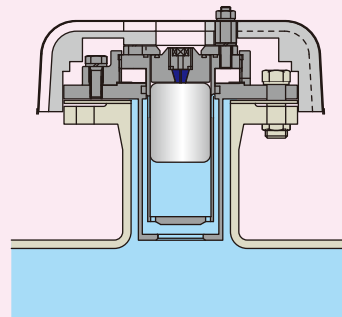
## ■ 作動説明

### 1 多量排気



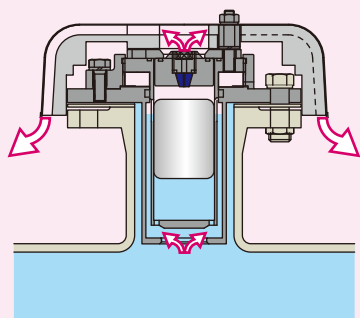
遊動弁体・フロートがともに開放状態で大空気口より排気。

### 2 通常運転状態



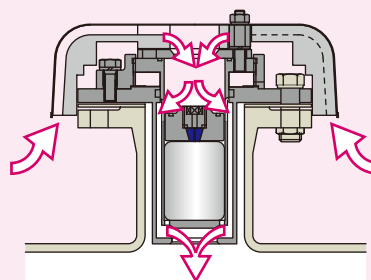
浮力および水圧により、遊動弁体およびフロートが大空気口・小空気口を塞ぐ。

### 3 圧力下排気



小空気口より、フロートの作動（降下）により排気。

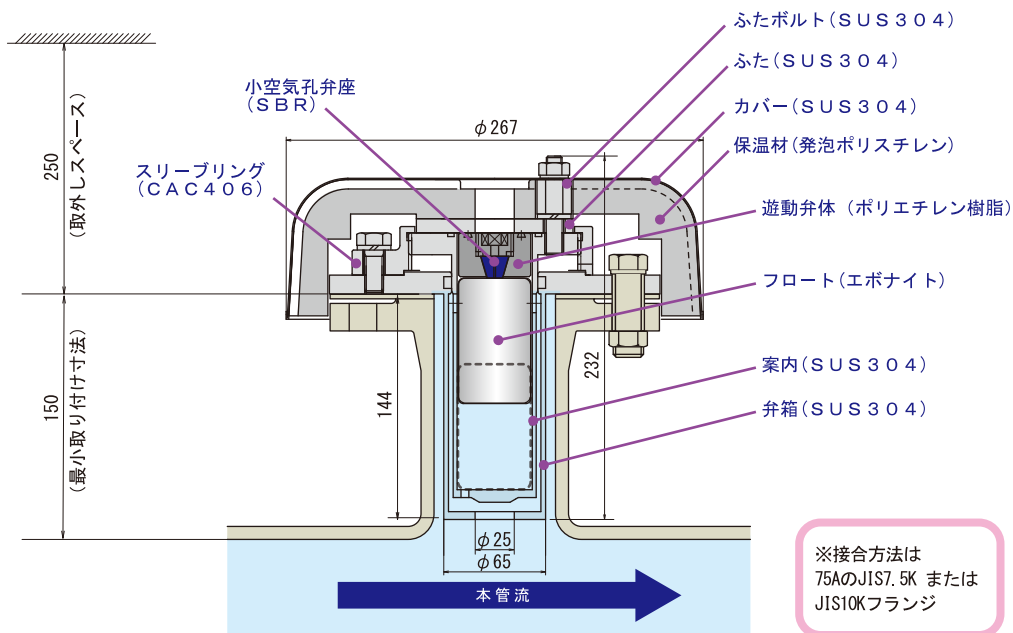
### 4 吸気



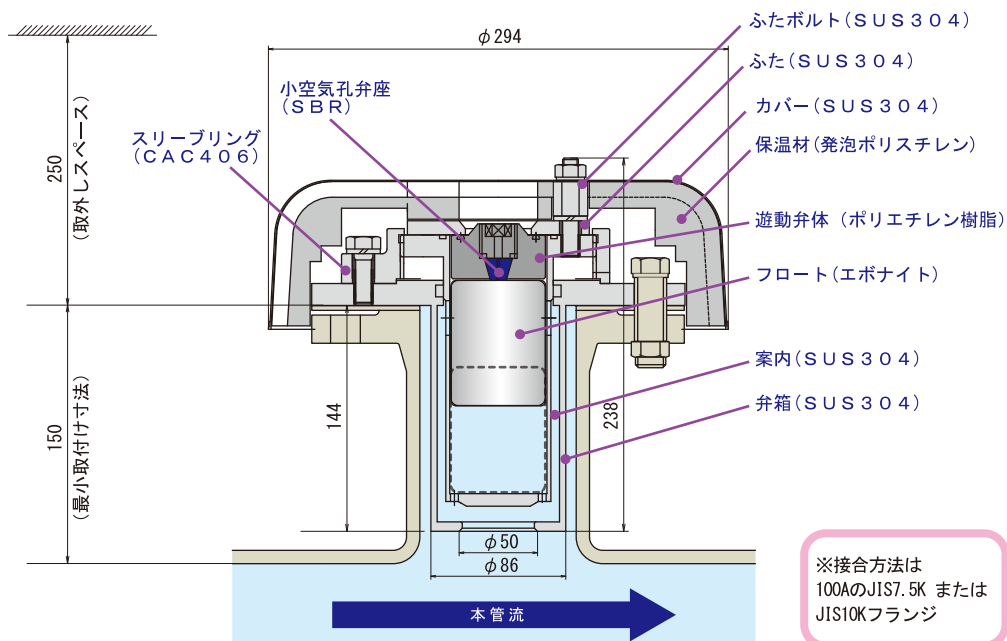
管内負圧時、大空気口より外気を吸気。

■ 外形構造図

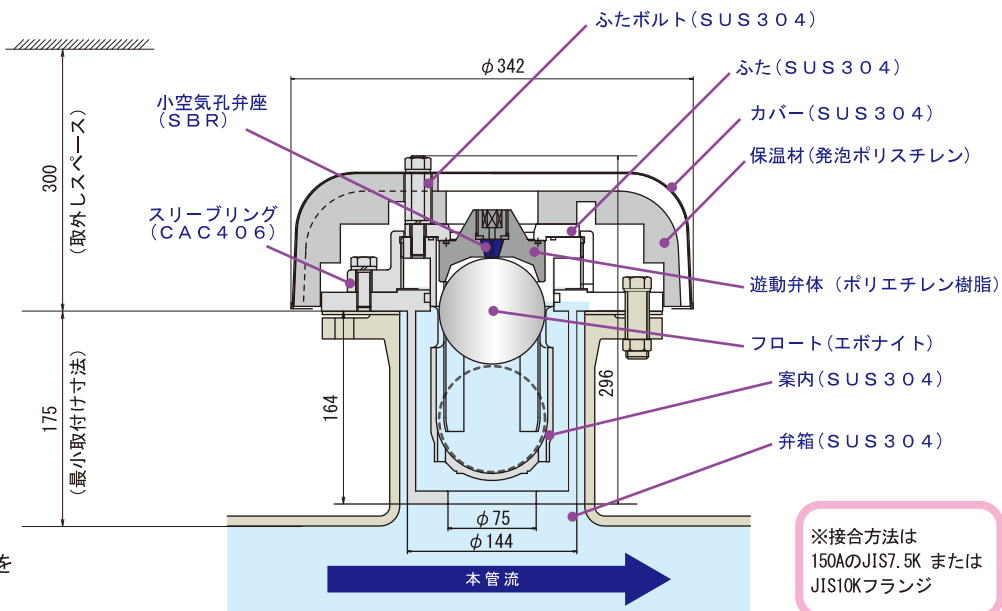
呼び径 25



呼び径 50

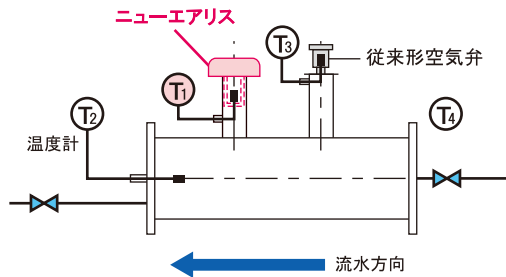


呼び径 75



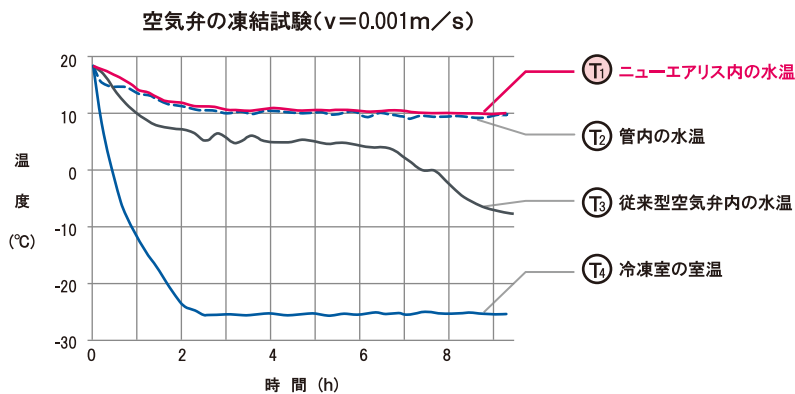
※上記3点の写真は構造比較のためにカバーを外した状態としています。  
通常はカバーをつけた状態で使用願います。

## ■ 凍結試験



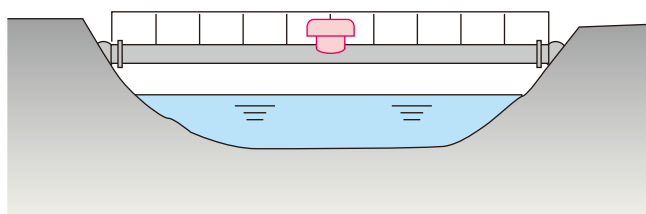
このグラフは、ニューエアリス内の水温が従来型の空気弁と比較して下がりにくいことを示しています。

冷凍室に管を設置し、ニューエアリスと従来型空気弁(当社製品)を取り付け、管内に少量の水を流しながら( $v=0.001\text{m/s}$ )、室温を $-25^{\circ}\text{C}$ にセットして温度変化を記録しました。

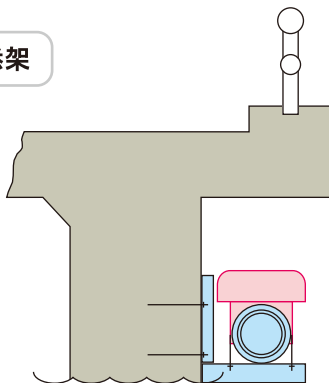


## ■ 設置例

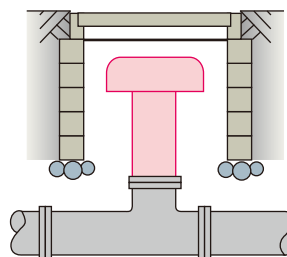
### 水管橋



### 添架



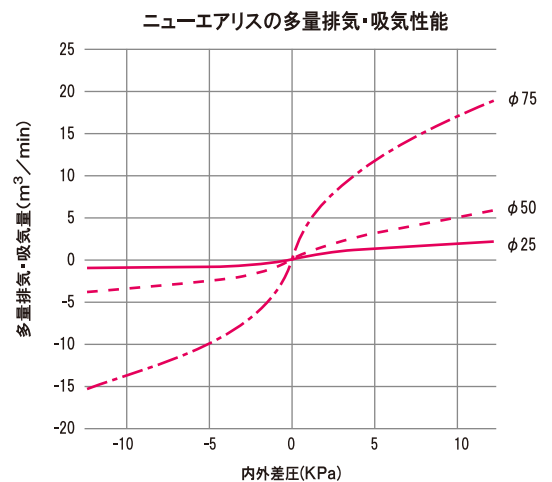
### 地下埋設



- ※1) 地下式専用開閉器は別途ご購入願います。
- ※2) 設置角は、鉛直から2度以内で設置してください。(JWWA B 137による。)

## ■ 排気性能

多重排気実験はJWWA B 137水道用空気弁 多重排気実験方法により行う。



## ■ 呼び径の選定

単位: mm

| 本管径 | ニューエアリス呼び径 |
|-----|------------|
| 75  | 25         |
| 100 |            |
| 150 |            |
| 200 |            |
| 250 |            |
| 300 | 50         |
| 350 |            |
| 400 |            |
| 450 | 75         |
| 500 |            |
| 600 |            |
| 700 |            |
| 800 |            |
| 900 |            |

管径によるニューエアリスの呼び径に選定の基本を示しますが、使用条件や設置状況等も考慮のうえ決定ください。



前澤工業株式会社

本社 〒332-8556 埼玉県川口市仲町5番11号  
TEL (048)251-5511 FAX (048)251-9375

