



地上式消火栓

PILLER TYPE FIRE HYDRANT



屋外の消火活動をスムーズに。
地域住民の安心と安全のために
必要な製品です。



火災は前ぶれもなく発生するケースが多いため、
早い段階での消火活動をいかに迅速に行えるかが重要になります。
地上式消火栓は、屋外から消火するために用いられ、
火災時に格納箱から取り出したホースを接続して放水します。
その一連の流れをスムーズに、トラブルなく実行できること。
それこそが地域住民の安心と安全のために必要なことであると、私たちは考えます。



INDEX

■ 地上式消火栓の型式 P. 04	■ 据付作業 P. 11
■ 型式の選定 P. 04	■ 保守点検 P. 12
■ 特長・構造 P. 05	■ 旧型の消火栓 P. 13
・急速自動地下排水弁	・打倒安全装置	■ オプション品 P. 15
・フッ素樹脂粉体塗装	・銘板	・開栓器	・放水口取外し用治具
■ 地上式消火栓の構造、寸法図		・軸受取外し用治具	・圧力計
・CX1／CR1 P. 07	・自在輪押え取外し用治具	
・LX1／LR1 P. 08	■ 交換部品	
・TX1／TR1 P. 09	・キャップ	・排水弁
・CX2／NR1(スーパーステンレス火の用心) P. 10		

積み重ねた創意工夫が
長年におたる信頼と
実績を築きました。

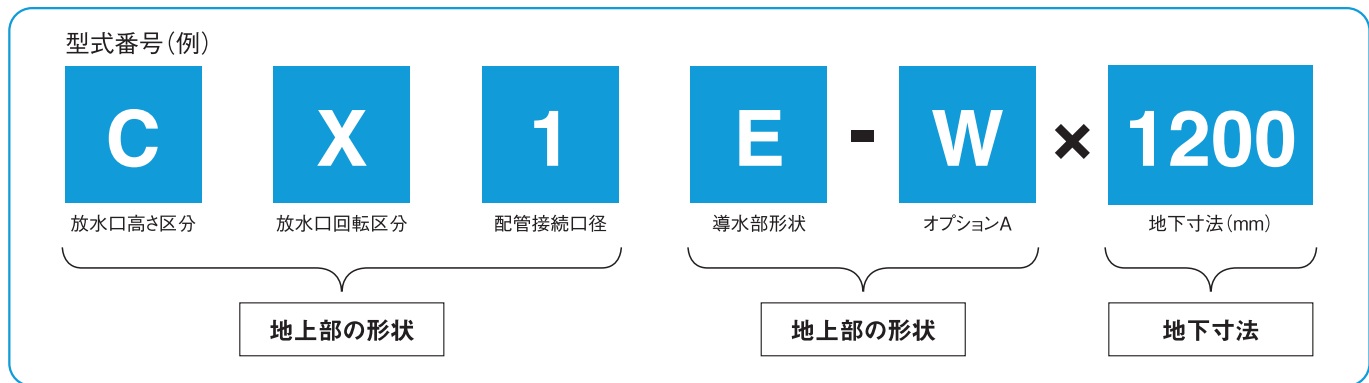
前澤消火栓の歴史は70年!

前澤の地上式消火栓は、1945(昭和20)年頃から四角キャップ直接操作型にて製作され、打倒安全装置・自動排水装置・回転式放水口など、あらゆる点に創意工夫が盛り込まれました。70年の歴史の中で万博消火栓、三方口消火栓、夜間点滅装置(ピカトップ)、内面エポキシ樹脂粉体塗装(赤水防止)、上胴外面フッ素樹脂塗装(耐候性)など時代とともに様々なタイプの消火栓が生み出されてきました。



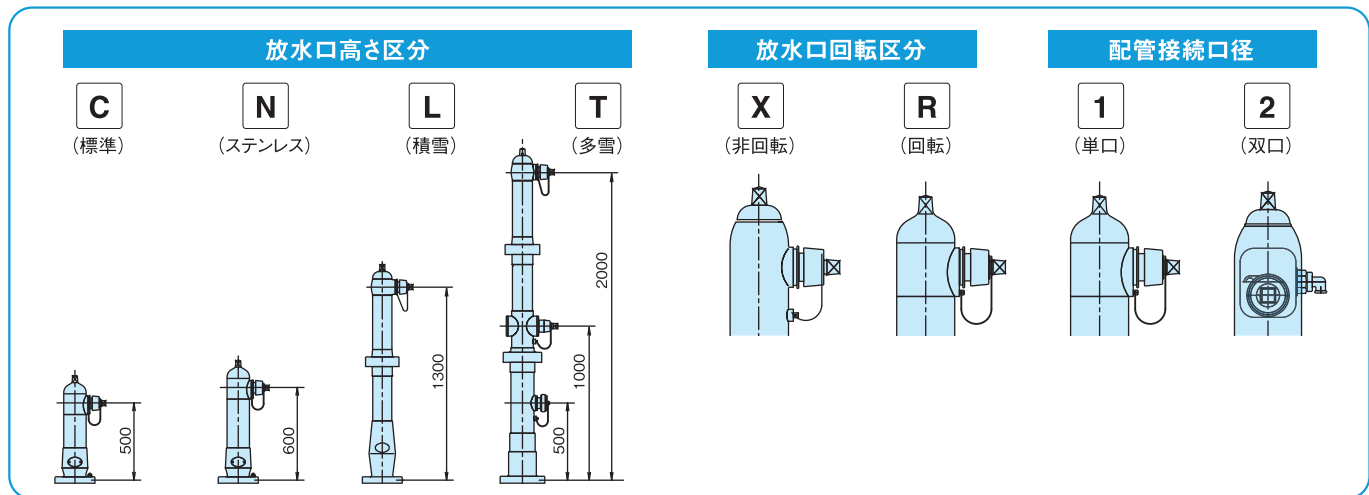
地上式消火栓の型式

地上式消火栓の型式は、地上部の形状と地下部の形状の組合せにより決まります。

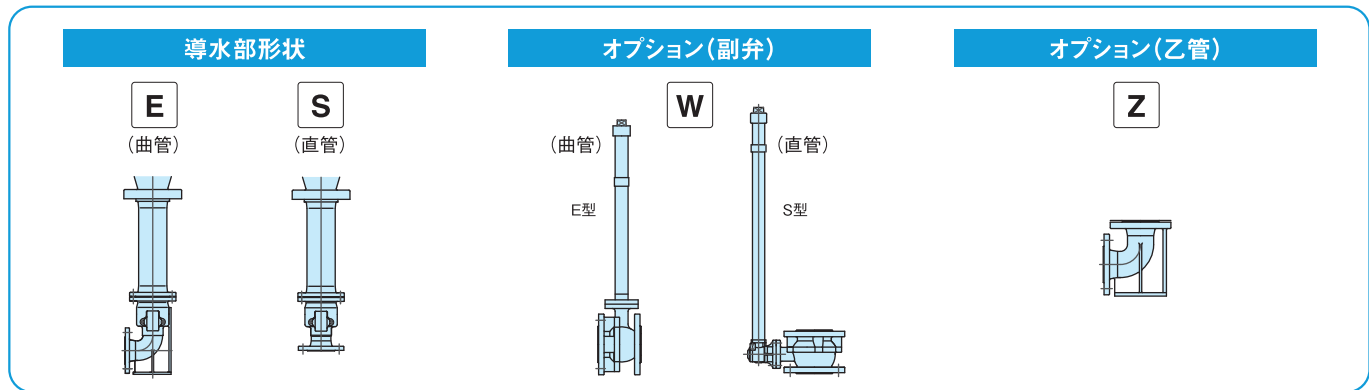


型式の選定

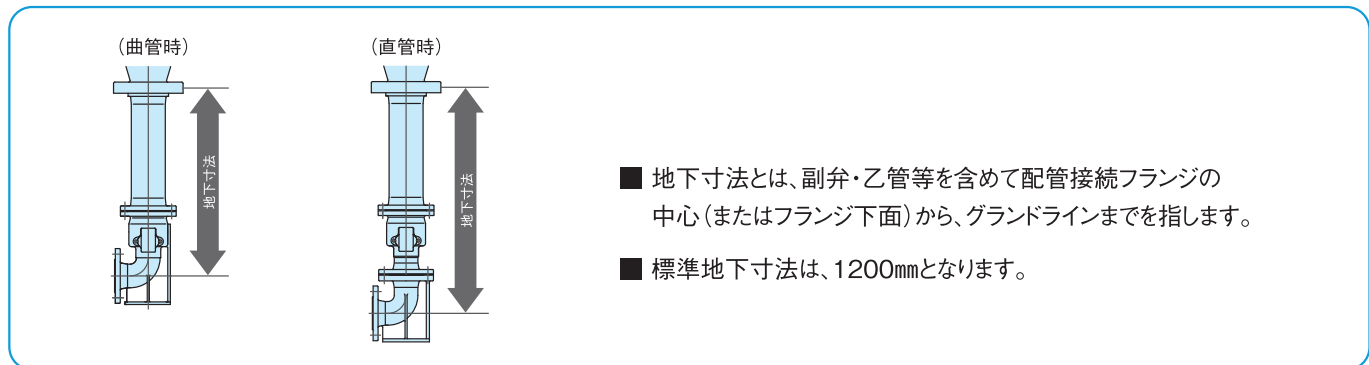
地上部の形状



地下部の形状



地下寸法



特長・構造

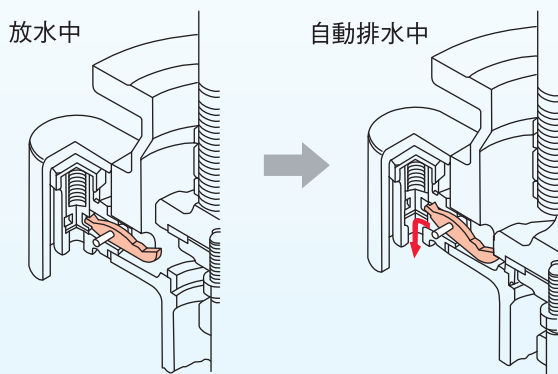
1

急速自動地下排水弁 (標準装備)

放水後、消火栓内に残った水を排水し、凍結を防止する重要な装置です。従来のフロート式にみられた水垢、錆、泥などの抵抗による作動不良をなくした機械式とし、排水能力も大幅に向上しました。

作動

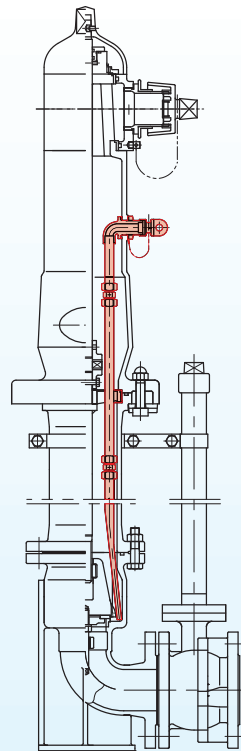
- 放水後、キャップを廻し消火栓を閉じると、主弁体の作動で、排水弁のレバーを押し下げます。
- レバーは、てこの原理で排水弁を開き、消火栓内の残留水を確実に排水します。



注意

排水弁は、主弁が小開度(全閉より操作キャップにて開方向に0.75回転以内)では止水しませんので、主弁小開度では使用しないようお願いします。

※地下水位が高い場合は、オプションである揚水管付にて対応となります。



2

打倒安全装置 (標準装備)

自動車等が消火栓に衝突したとき、本体の破損や水漏れを防止し、復旧が速やかに行える装置です。

構造

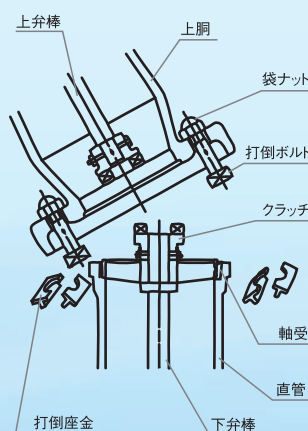
打倒安全装置は、直管と上胴の接合部に設置されており、打倒座金、打倒ボルト、クラッチにより構成されています。

作動

- 上胴に強い衝撃が加わると打倒座金が破壊し、上胴は横倒しになります。
- クラッチが外れて上下の弁棒を切り離すので弁棒が曲がったり破損することはありません。

特長

- 打倒座金と打倒ボルトは、廻り止めの工夫が施され、新たに採用した袋ナット、Oリングシール、インロー接合により、復旧や弁の交換修理が迅速に行えます。



3

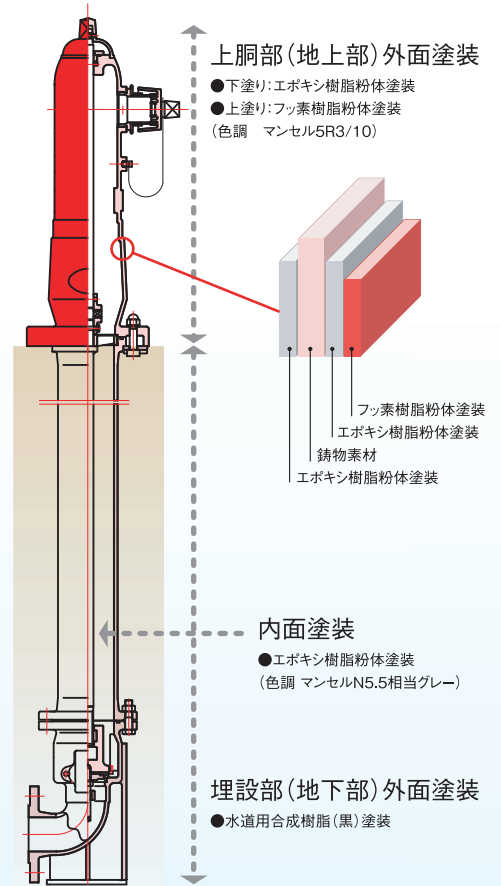
フッ素樹脂粉体塗装

消火栓は美観も重要な要素であり、塗装のメンテナンスに多大な費用が必要でした。また、緊急時の飲料水供給拠点として、水質の安全性も重要です。

美観と安全性が両立する塗装として、内面にエポキシ樹脂粉体塗装を、上胴外面にフッ素樹脂粉体塗装を施しております。

特長

- フッ素樹脂粉体塗装は耐候性に優れ、変色せず長期にわたり光沢を保ちます。また、下地にはエポキシ樹脂粉体塗装を施し、材料からの発錆を防ぎます。
- 内面は安全性が認められたエポキシ樹脂粉体塗装を施し、緊急時の給水拠点としても安心して使用できます。



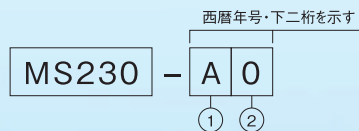
4

銘板(1989年(平成元年)以降)

消火栓本体の下部にある銘板を確認することにより、「型式」「地下寸法」「製造年」が容易に判明。製品や部品交換時に役立ちます。



(注) 製造番号は製造年(西暦)を暗号化したもので右記の通り構成します。



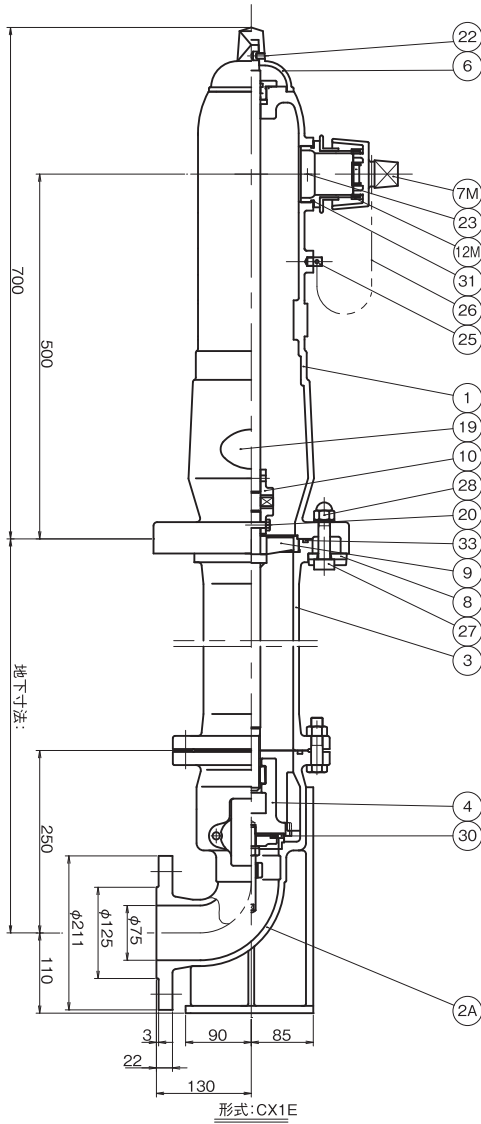
① 下記の通り、下二桁目の数字をアルファベット化

1	2	3	4	5	6	7	8	9	0
A	B	C	D	E	F	G	H	J	K

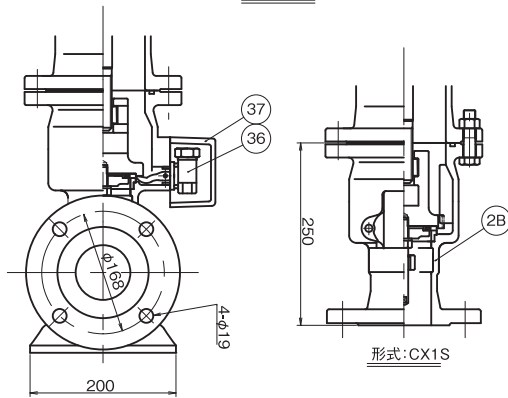
② 下一桁の数字

CX1

単口(標準)(非回転式)



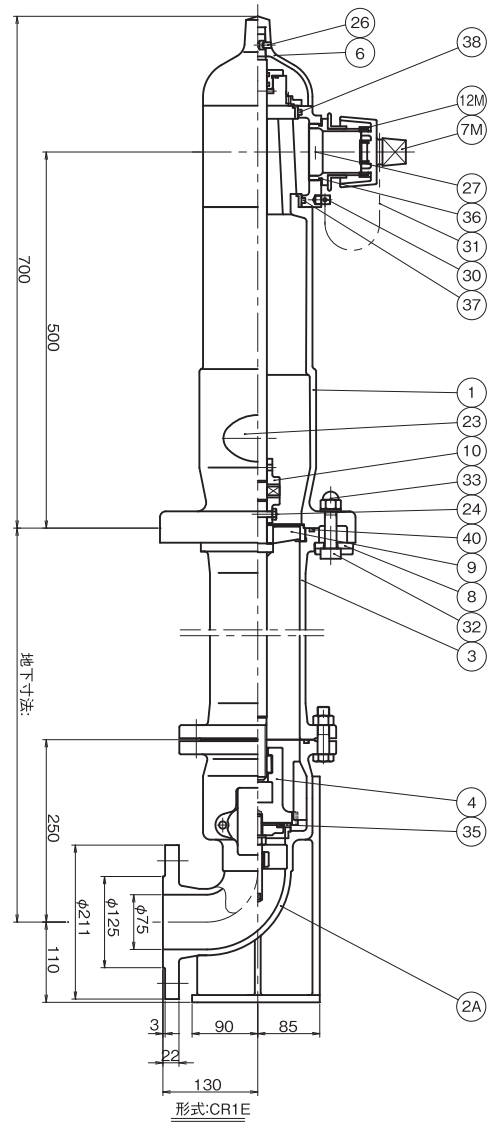
形式: CX1E



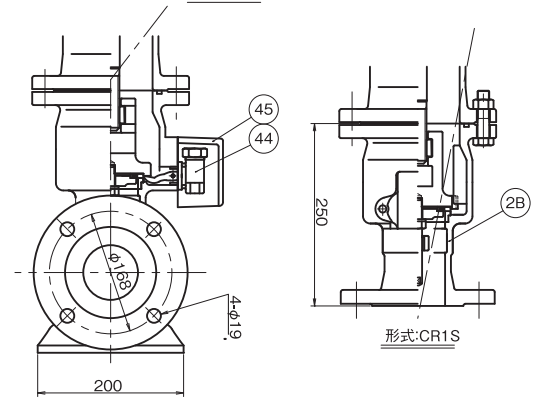
形式: CX1S

CR1

単口(標準)(回転式)



形式: CR1E



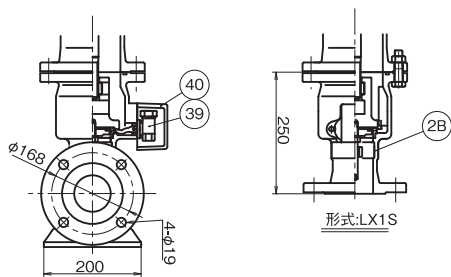
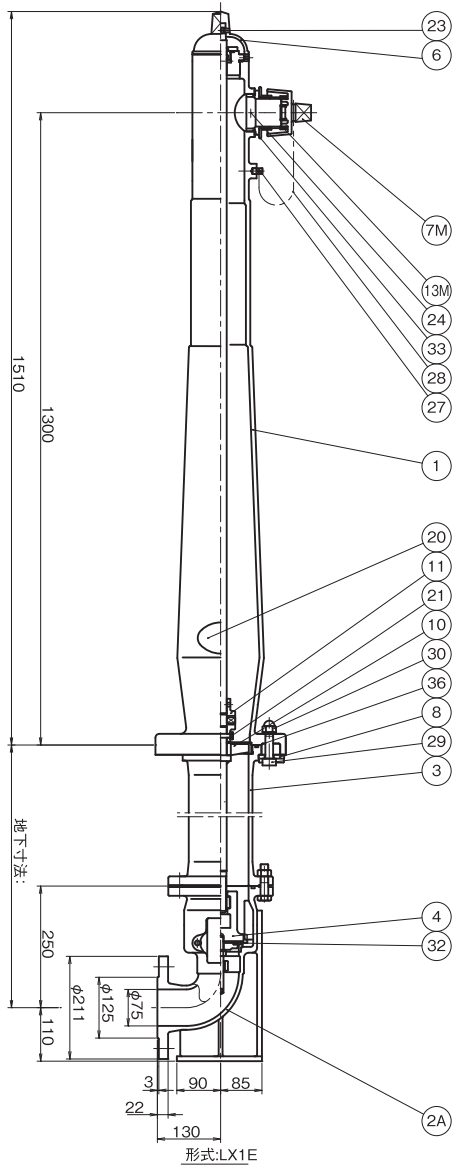
形式: CR1S

1	上胴	FC200	1	22	六角穴付止ねじ	SUS304	1
2A	弁箱	FCD450-10	1	23	六角穴付止ねじ	SUS304	1
2B	弁箱	FCD450-10	1	25	チェーン止め	SUS304	1
3	直管	FC200	1	26	チェーン	SUS304	1
4	弁体	FC200	1	27	打倒ボルト	SS400	4
6	キャップ	FC200	1	28	六角袋ナット	SUS304	4
7M	町野式放水口キャップ	合成樹脂	1	30	弁	CR	1
8	打倒座金	FC200	4	31	ガスケット	SBR	1
9	軸受	FCD450-10	1	33	Oリング	NBR	1
10	クラッチ	FCD450-10	2	36	自動地下排水弁	CAC製	1式
12M	町野式放水口	CAC406 SUS304	1	37	保護カバー	FC200	1
19	銘板	アルミ	1				
20	六角ボルトナット	SUS304	2				

1	上胴	FC200	1	26	六角穴付止ねじ	SUS304	1
2A	弁箱	FCD450-10	1	27	六角穴付止ねじ	SUS304	1
2B	弁箱	FCD450-10	1	30	チェーン止め	SUS304	1
3	直管	FC200	1	31	チェーン	SUS304	1
4	弁体	FC200	1	32	打倒ボルト	SS400	4
6	キャップ	FC200	1	33	六角袋ナット	SUS304	4
7M	町野式放水口キャップ	合成樹脂	1	35	弁	CR	1
8	打倒座金	FC200	4	36	ガスケット	SBR	1
9	軸受	FCD450-10	1	37	シールリング	NBR	1
10	クラッチ	FCD450-10	2	38	シールリング	NBR	1
12M	町野式放水口	CAC406 SUS304	1	40	Oリング	NBR	1
23	銘板	アルミ	1	44	自動地下排水弁	CAC製	1式
24	六角ボルトナット	SUS304	2	45	保護カバー	FC200	1

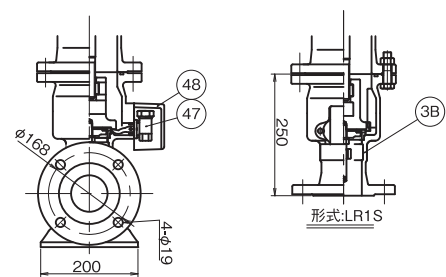
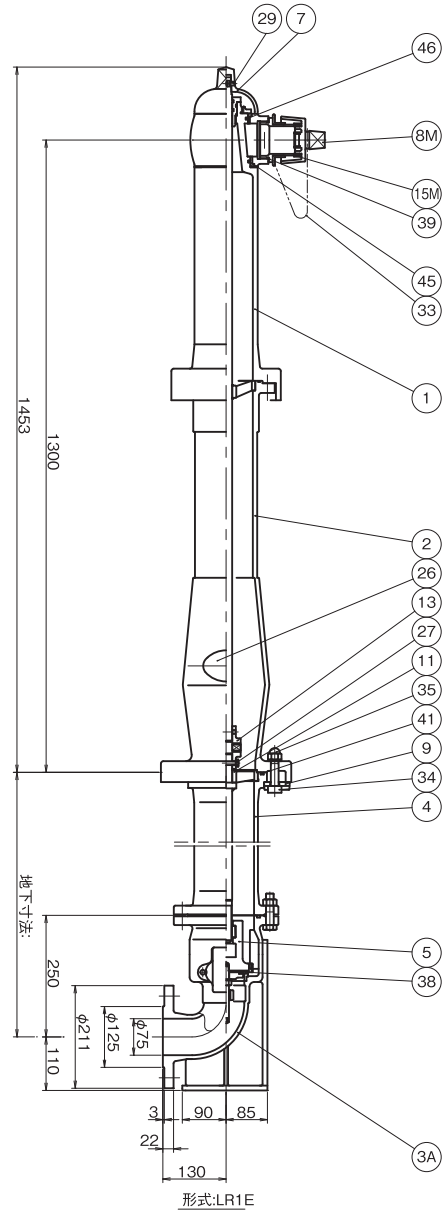
LX1

単口(積雪)(非回転式)



LR1

単口(積雪)(回転式)

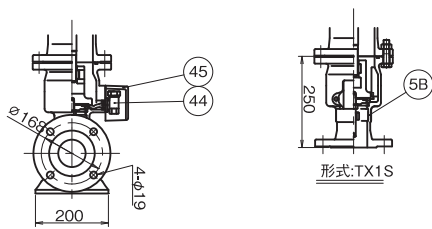
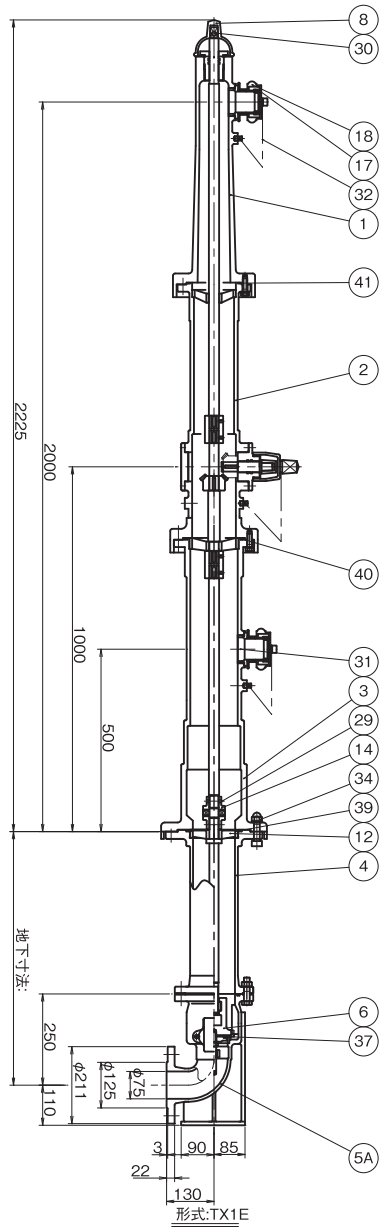


1	上胴	FC200	1	23	六角穴付止ねじ	SUS304	1
2A	弁箱	FCD450-10	1	24	六角穴付止ねじ	SUS304	1
2B	弁箱	FCD450-10	1	27	チェーン止め	SUS304	1
3	直管	FC200	1	28	チェーン	SUS304	1
4	弁体	FC200	1	29	打倒ボルト	SS400	4
6	キャップ	FC200	1	30	六角袋ナット	SUS304	4
7M	町野式放水口キャップ	合成樹脂	1	32	弁	CR	1
8	打倒座金	FC200	4	33	ガスケット	SBR	1
10	軸受	FCD450-10	1	36	Oリング	NBR	1
11	クラッチ	FCD450-10	2	39	自動地下排水弁	CAC製	1式
13M	町野式放水口	CAC406 SUS304	1	40	保護カバー	FC200	1
20	銘板	アルミ	1				
21	六角ボルトナット	SUS304	2				

1	上胴	FC200	1	27	六角ボルトナット	SUS304	1
2	下胴	FC200	1	29	六角穴付止ねじ	SUS304	1
3A	弁箱	FCD450-10	1	33	チェーン	SUS304	1
3B	弁箱	FCD450-10	1	34	打倒ボルト	SS400	4
4	直管	FC200	1	35	六角袋ナット	SUS304	4
5	弁体	FC200	1	38	弁	CR	1
7	キャップ	FC200	1	39	ガスケット	SBR	1
8M	町野式放水口キャップ	合成樹脂	1	41	Oリング	NBR	1
9	打倒座金	FC200	4	45	スリッパシール	NBR/テフロン	1
11	軸受	FCD450-10	1	46	スリッパシール	NBR/テフロン	1
13	クラッチ	FCD450-10	2	47	自動地下排水弁	CAC製	1式
15M	町野式放水口	CAC406 SUS304	1	48	保護カバー	FC200	1
26	銘板	アルミ	1				

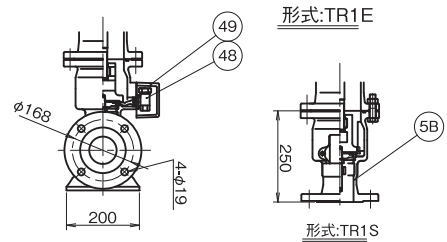
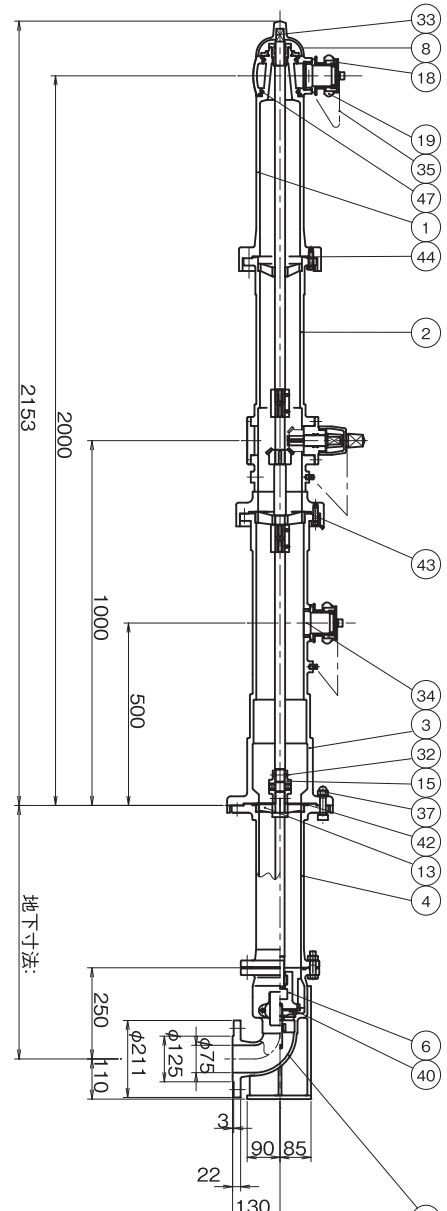
TX1

単口(多雪)(非回転式)



TR1

単口(多雪)(回転式)

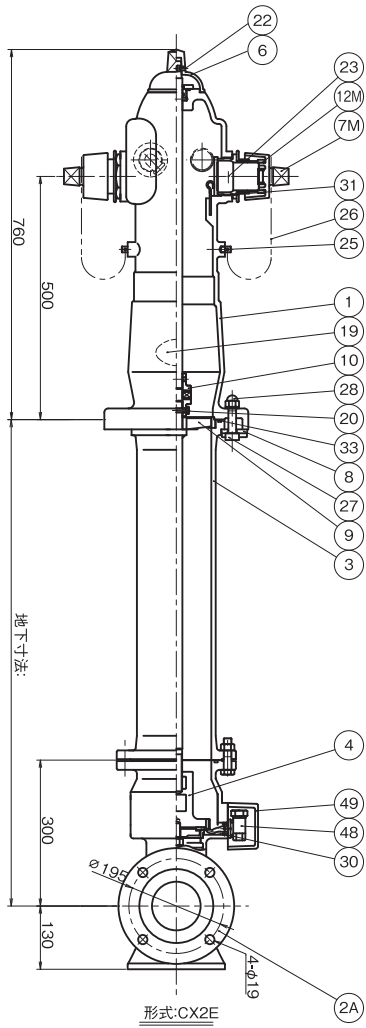


1	上胴	FC200	1	30	六角穴付止ねじ	SUS304	1
2	中胴	FC200	1	31	六角穴付止ねじ	SUS304	2
3	下胴	FC200	1	32	チェーン	SUS304	3箱
4	直管	FC200	1	34	六角ボルトナット	SS400	8
5A	弁箱	FCD450-10	1	37	弁	CR	1
5B	弁箱	FCD450-10	1	39	Oリング	NBR	1
6	弁体	FC200	1	40	Oリング	NBR	1
8	キャップ	FC200	1	41	Oリング	NBR	1
12	軸受	FCD450-10	1	44	自動地下排水弁	CAC製	1式
14	クラッチ	FCD450-10	2	45	保護カバー	FC200	1
17	町野式放水口	CAC406	2				
18	町野式放水口キャップ	CAC406	2				
29	六角ボルトナット	SUS304	2				

1	上胴	FC200	1	33	六角穴付止ねじ	SUS304	1
2	中胴	FC200	1	34	六角穴付止ねじ	SUS304	2
3	下胴	FC200	1	35	チェーン	SUS304	3組
4	直管	FC200	1	37	六角ボルトナット	SS400	8
5A	弁箱	FCD450-10	1	40	弁	CR	1
5B	弁箱	FCD450-10	1	42	Oリング	NBR	1
6	弁体	FC200	1	43	Oリング	NBR	1
8	キャップ	FC200	1	44	Oリング	NBR	1
13	軸受	FCD450-10	1	47	スリッパシール	NBR テフロン	2
15	クラッチ	FCD450-10	2	48	自動地下排水弁	CAC製	1式
18	町野式放水口	CAC406	2	49	保護カバー	FC200	1
19	町野式放水口キャップ	CAC406	2				
32	六角ボルトナット	SUS304	2				

CX2

双口(標準)(非回転式)

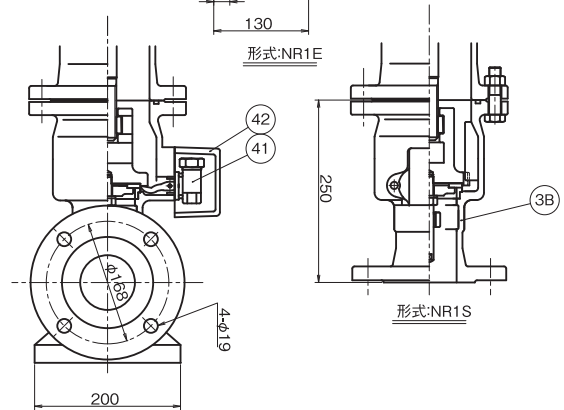
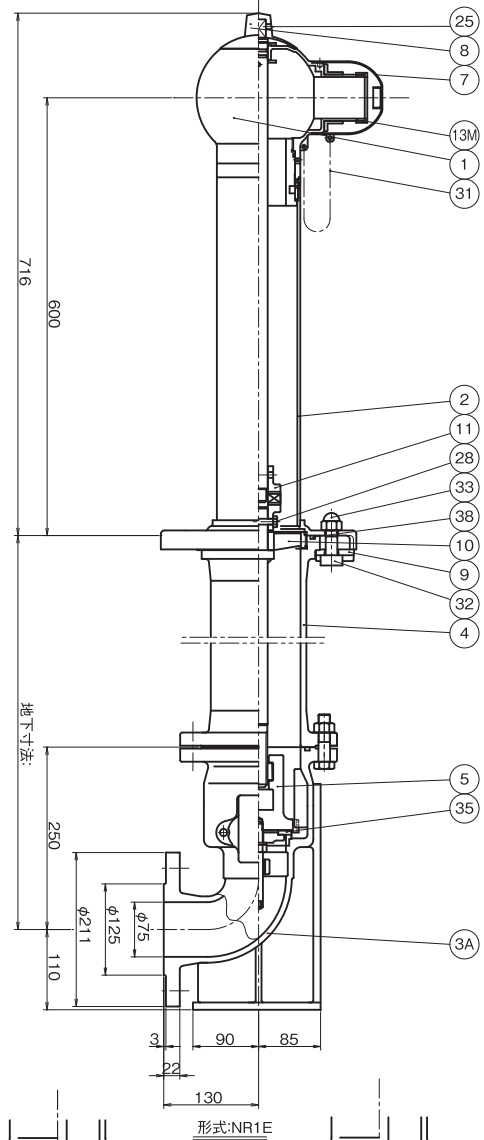


1	上胴	FC200	1	22	六角穴付止ねじ	SUS304	1
2A	弁箱	FCD450-10	1	23	六角穴付止ねじ	SUS304	2
2B	弁箱	FCD450-10	1	25	チェーン止め	SUS304	2
3	直管	FC200	1	26	チェーン	SUS304	2
4	弁体	FC200	1	27	打倒ボルト	SS400	4
6	キャップ	FC200	1	28	六角袋ナット	SUS304	4
7M	町野式放水口キャップ	合成樹脂	2	30	弁	CR	1
8	打倒座金	FC200	4	31	ガスケット	SBR	1
9	軸受	FCD450-10	1	33	Oリング	NBR	1
10	クラッチ	FCD450-10	2	42	放水口キャップ	FC200	2
12M	町野式放水口	CAC406 SUS304	2	48	自動地下排水弁	CAC製	1式
19	銘板	アルミ	1	49	保護カバー	FC200	1
20	六角ボルトナット	SUS304	2				

NR1

単口(ステンレス製)(回転式)

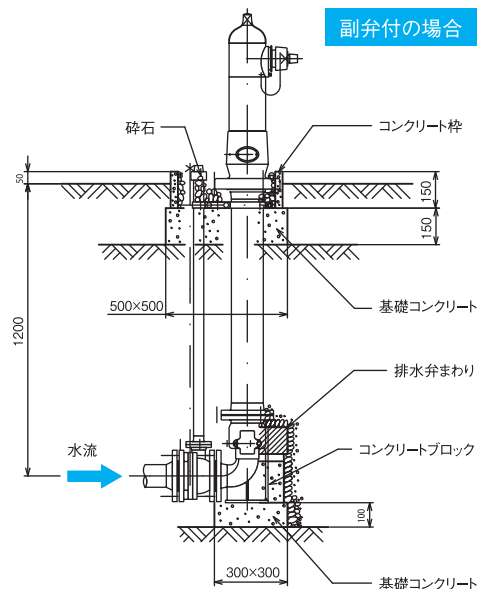
(スーパーステンレス火の用心)



1	上胴(A)	SCS13	1	28	六角ボルトナット	SUS304	2
2	上胴(B)	SUS304 SCS13	1	31	チェーン	SUS304	1
3A	弁箱	FCD450-10	1	32	打倒ボルト	SS400	4
3B	弁箱	FCD450-10	1	33	六角袋ナット	SUS304	4
4	直管	FC200	1	35	弁	CR	1
5	弁体	FC200	1	38	Oリング	NBR	1
7	放水口キャップ	SUS304	1	41	自動地下排水弁	CAC製	1式
8	操作キャップ	SCS13	1	42	保護カバー	FC200	1
9	打倒座金	FC200	4				
10	軸受	FCD450-10	1				
11	クラッチ	FCD450-10	2				
13M	(町野式)放水口押え	SUS304	1				
25	六角穴付止ねじ	SUS304	1				

1

1. 消火栓の全重量を支える弁箱底部には、十分な基礎コンクリートを打ち込み、表面を平滑にしてその上にしっかりと消火栓を据え付けてください。
2. 水流(矢印)により消火栓に推力が働きますので、後面のスラスト受けにはコンクリートブロックを当てて、栗石(7~15cm)でその周りを囲い砕石で突き固めてください。
3. 急速自動地下排水弁は、栗石(7~15cm)で周りを囲った後に砕石を積み上げて、排出された水が容易に浸透できるよう施工願います。
4. 消火栓の固定はグラウンドラインよりやや掘り下げた直管の周囲に基礎コンクリートを打ち込み衝撃に耐え得るようしっかりと固定してください。
5. 上部基礎コンクリート上をコンクリート枠で囲い、グラウンドラインより約5cm程度突き出してください。また、コンクリート枠内部は砕石を入れて固めてください。消火栓の上胴は打倒式となっていますので、コンクリート枠内部はモルタル等で固定しないでください。



- 注意点
1. 道路幅が狭く交通の激しい道路では、放水口の向きは道路と平行に設置し、放水口の損傷を防止してください。
 2. 通水に際して、消火栓を排泥弁として使用しないで下さい。また、設置前に必ず管内の土砂などを排出してください。消火栓内に土砂や木片が入りますと、止水弁座面に傷がついたり、漏水や急速自動地下排水弁の目詰まりを起こす原因となります。
 3. 上胴までモルタルを敷くのは止めてください。
 4. 直管部10cm位の所に、黄色の目印を塗るか、貼るかして明示してください。

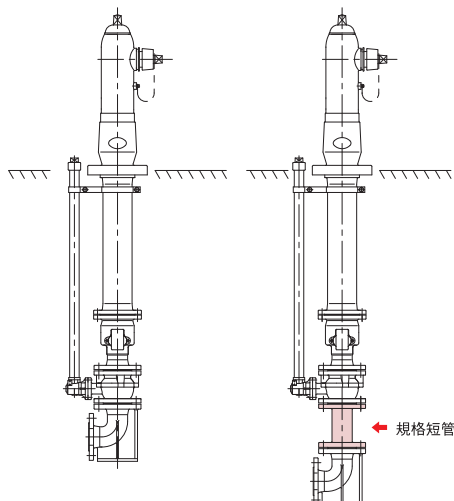
2

消火栓の嵩上げ方法

1. 規格短管による嵩上げ

準備した消火栓の地下寸法と実際の埋設の深さが異なる場合、規格の短管を乙管の上に入れることにより、地下寸法の調整が簡単にできます。

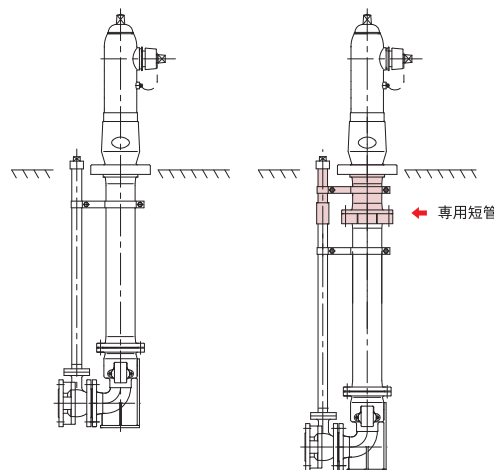
- この方法は、S形弁箱使用の機種に適用できます。



2. 専用短管による嵩上げ

道路の嵩上げ等の場合、専用短管を入れることにより道路を掘り起こすことなく嵩上げができます。

- この方法はすべての機種に適用できます。
- 専用短管の寸法は、200・300・400・500mmの4種類です。

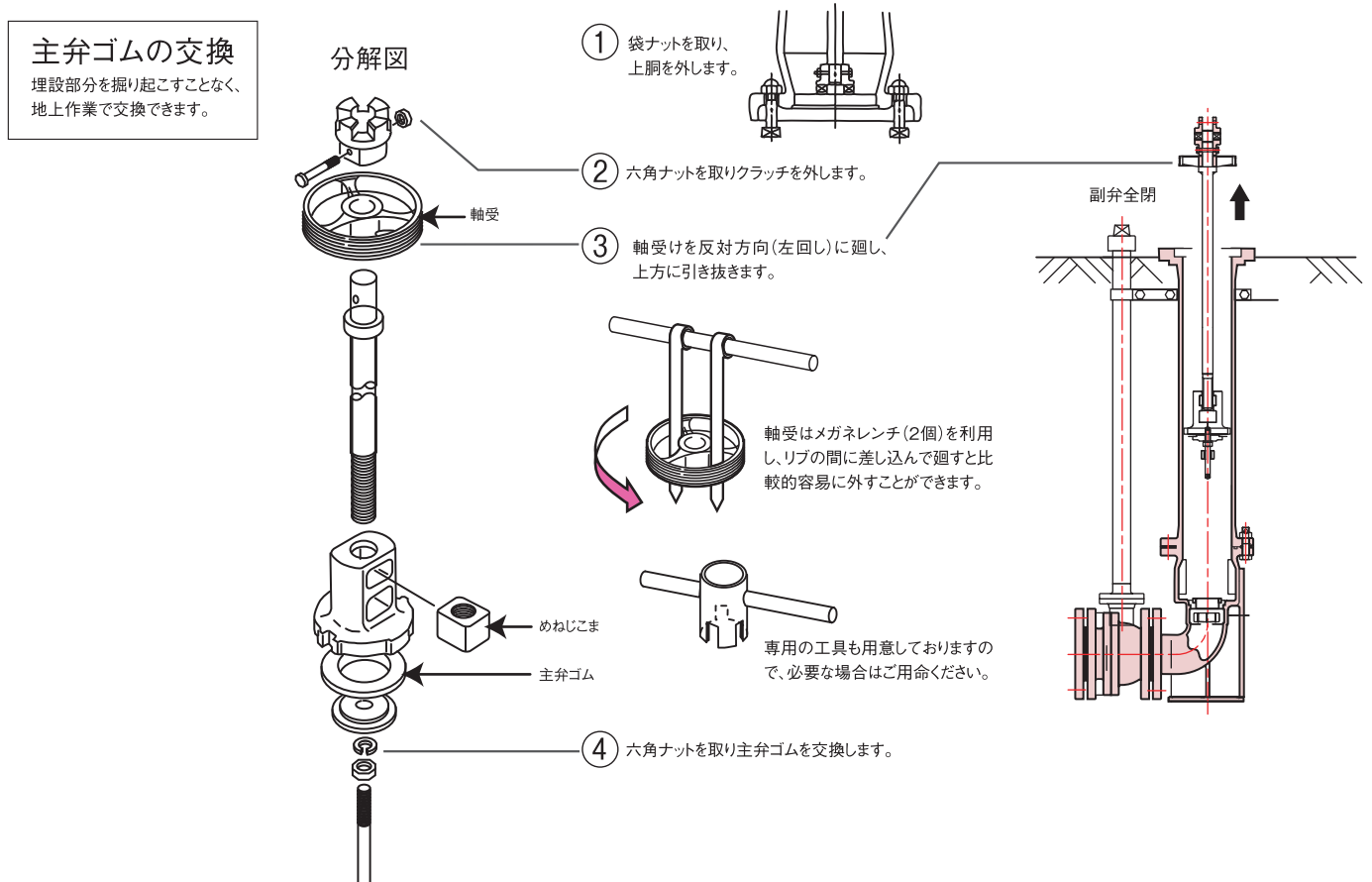


地上式消火栓は、屋外での長期にわたるご使用に耐え得るよう、構造・材質に工夫を加えて、万全の対策を施してあります。

例えば

- 防錆及び、強度の向上で、上・下弁棒と放水口の差し金具はステンレス鋼を使用。
- 凍結防止のため、消火栓内の水を短時間で排出する、急速自動地下排水弁の取付。
- 消火栓本体の脱着や放水口の位置変更が簡単にできる、廻り止め・袋ナット付ボルトの装着。
- 主弁開閉キャップの固着防止を目的とした上下移動が可能な取付方法。

などが標準装備となっています。消火栓の点検は、特に支障のない限り、年一回程度で充分と考えます。



TOPIX

打倒式と非打倒式の見分け方

打倒式と非打倒式は、放水口からのぞく、ねじ部を確認することで区別できます。非打倒式は、「ねじ」が切っており、打倒式は「ねじ」が切ってありません。



打倒式



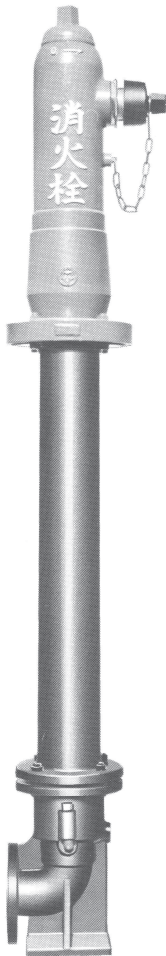
非打倒式



旧型の消火栓

[単口消火栓]

C61型



C101KMY型



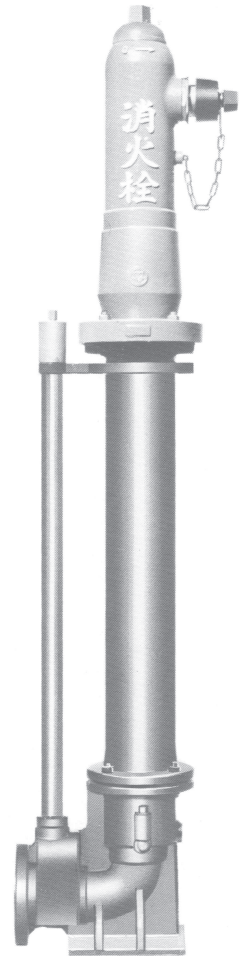
〈打倒安全装置付〉

CW67型



〈副弁装置付〉

CW102KMY型



〈打倒安全装置付・副弁装置付〉

1970年～1989年

(副弁無) C61・C81型
(副弁付) CW67型

上胴	×
弁棒	○
弁体一式(弁体・弁押え・弁・弁体軸)	○
めねじ軸	×
軸受	○
自動地下排水弁	○
放水口	○
放水口キャップ(チェーン付)	○
キャップ	×
ボルト・ナット	○
副弁本体	×
副弁キャップ	○

(副弁無) C101・121KMY型
(副弁付) CW102KMY型

上胴	×
上弁棒	○
下弁棒	○
弁体一式	○
めねじ軸	○
放水口	○
放水口キャップ(チェーン付)	○
ボルト・ナット	○
副弁本体	×
副弁キャップ	○

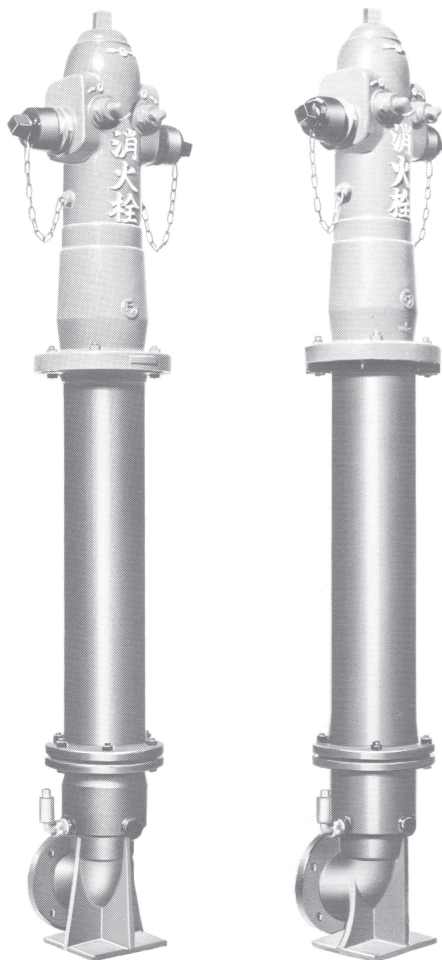
部品対応表

※1960年以前のB型タイプの部品につきましては、別途営業所へお問い合わせください。

[双口消火栓]

C66型

C106KMY型



〈打倒安全装置付〉

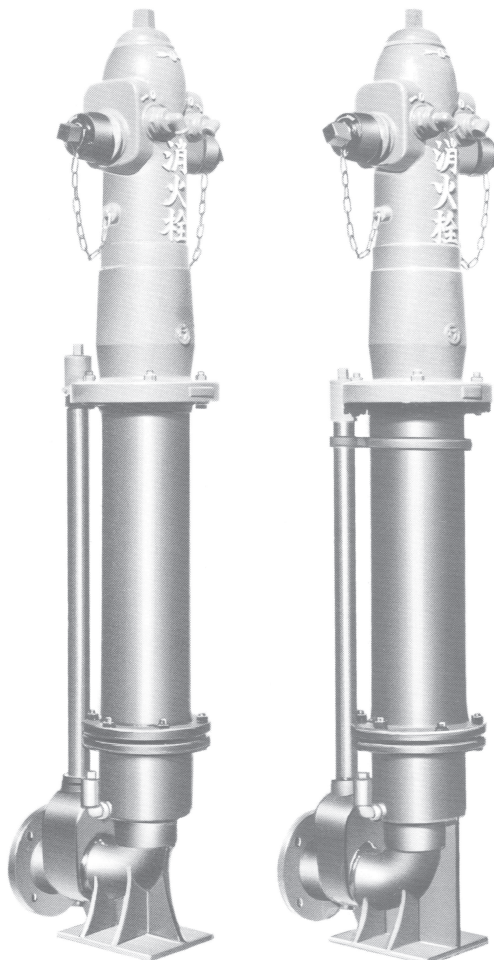
1970年～1989年

(副弁無) C66・C86型
(副弁付) CW69型

上胴	×
弁棒	○
弁体一式(弁体・弁押え・弁・弁体軸)	○
軸受	○
自動地下排水弁	○
放水口弁パッキン箱	○
放水口弁キャップ	○
放水口	×
Oリングケース	○
放水口弁	×
かさ歯車	○
自動地下排水弁	○
副弁本体	×
副弁キャップ	○

CW69型

CW107KMY型



〈副弁装置付〉

〈打倒安全装置付・副弁装置付〉

1970年～1989年

(副弁無) C106・126KMY型
(副弁付) CW107KMY型

上胴	×
上弁棒	○
下弁棒	○
弁体一式(弁体・弁押え・弁・弁体軸)	○
軸受	○
自動地下排水弁	○
放水口弁パッキン箱	○
放水口弁キャップ	○
放水口	×
Oリングケース	○
放水口弁	×
かさ歯車	○
自動地下排水弁	○
副弁本体	×
副弁キャップ	○

※1960年以前のB型タイプの部品につきましては、別途営業所へお問い合わせください。

オプション品

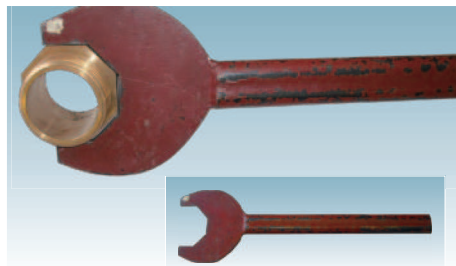
開栓器

CX/CR(新型)・C(旧型)共通



放水口取外し用治具

CX/CR(新型)・C(旧型)共通



軸受取外し用治具

CX/CR(新型)・C(旧型)共通(単口専用)



圧力計

CX/CR(新型)・C(旧型)共通



自在輪押え取外し用治具

CR専用



交換部品

キャップ[合成樹脂製]



キャップ[ゴム製]



キャップ[鋳物製]

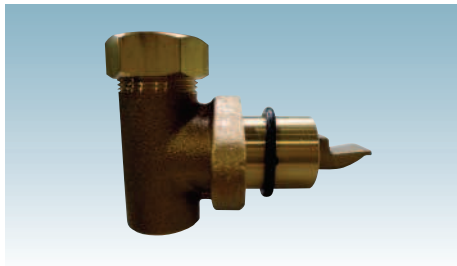


キャップ[鋳物製]開き管付



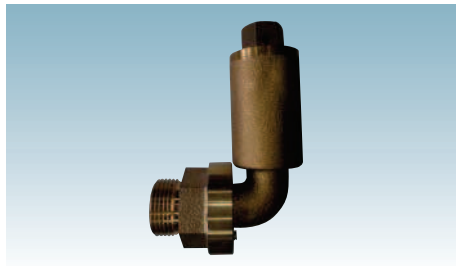
排水弁[自動地下排水弁] **新型**

平成元年以降



排水弁[自在型ドレン] **旧型**

上向きドレン



排水弁[大型ドレン] **旧型**

下向きドレン



前澤工業株式会社

本社 〒332-8556 埼玉県川口市仲町5番11号
TEL (048)251-5511 FAX (048)251-9375

ISO 9001
ISO 14001
認証取得