



バイパス弁を内臓

親子バタフライ弁

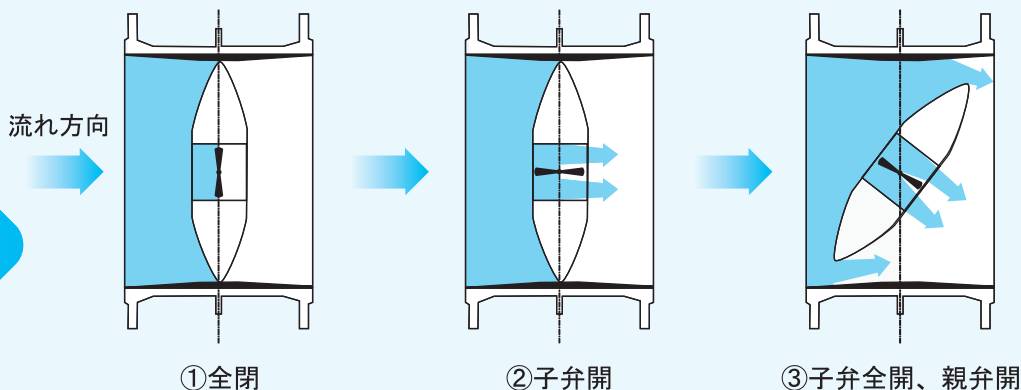
スムーズな充水
耐キャビテーションに優れたダブルウェイ型子弁体を採用

MBF-DF形



くし歯子弁のダブルウェイバタをフル活用

弁制御方法

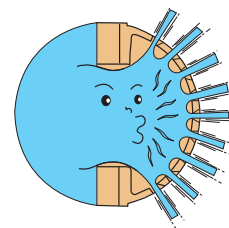


特長

1

子弁がキャビテーションに強く低騒音性を実現

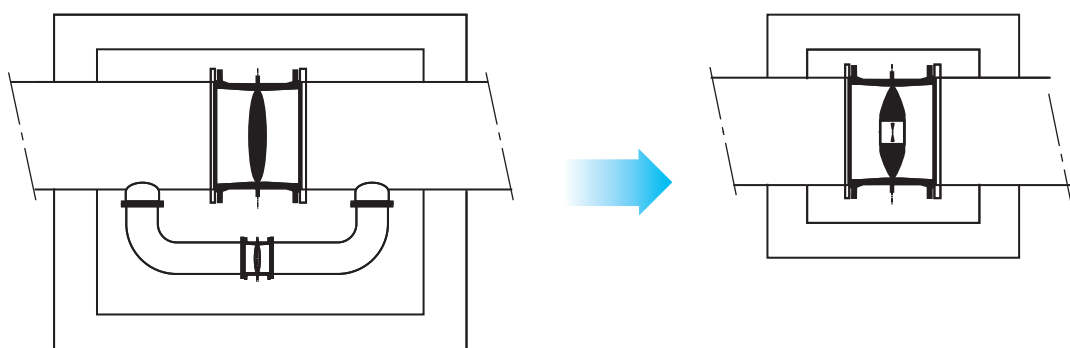
くし歯弁体(ダブルウェイバタ)を子弁に採用し、流水を細かいジェット流に分散することにより、キャビテーションの成長を最小限に抑え、低騒音と低振動を実現しました。なお、子弁箱にはキャビテーションに強い全面合成ゴムライニングを施しております。



2

弁室を小さくできます

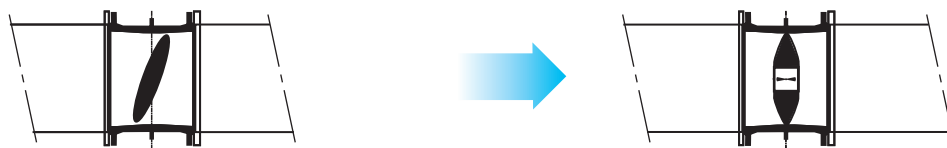
バイパス回路が不要のため、弁室を大きくする必要がありません。



3

安全な充水作業・小流量制御が可能

小流量制御は子弁(ダブルウェイバタ)で行えますので、親弁での小開度制御の必要はありません。



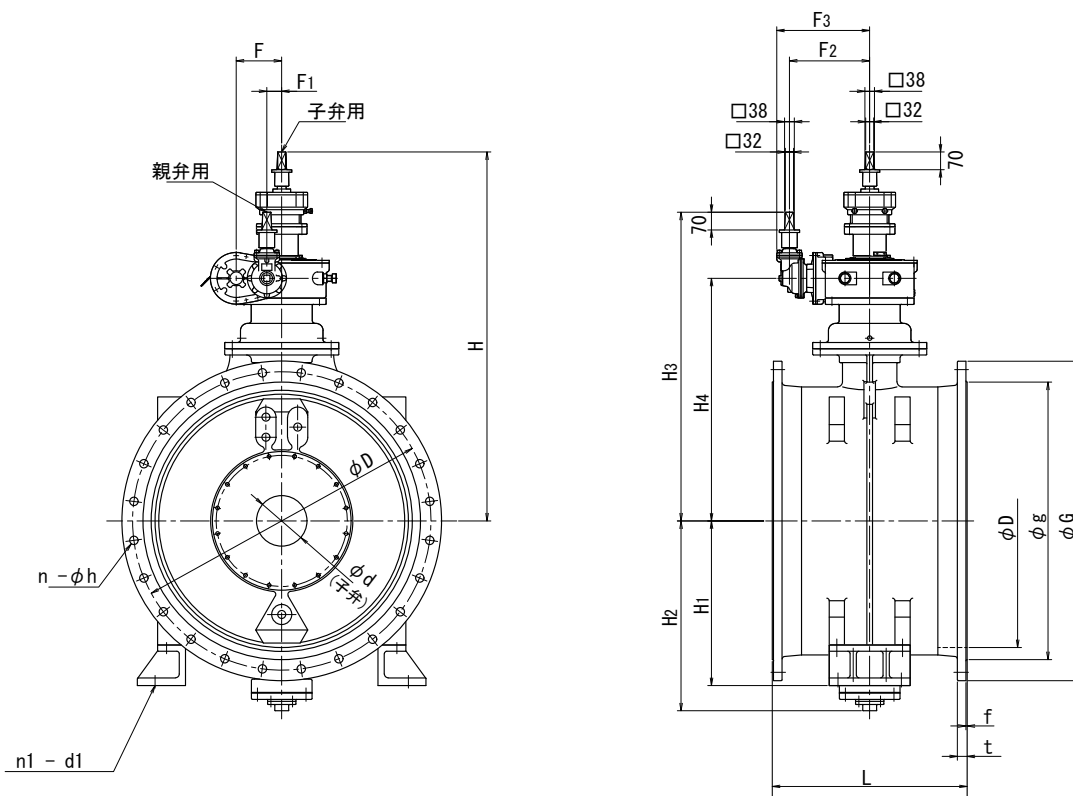
4

親弁操作トルクが軽い

弁開時及び弁閉時には親弁と子弁を併用操作することにより、操作トルクを軽くできます。

MBV-DF

φ400mm~φ1500mm



親弁 呼び径 (D)	種類	子弁 呼び径 (d)	L	H ₁	H ₂	H ₃	H ₄	H	F	F ₁	F ₂	F ₃	g	G	f	t	n	h	n ₁	d ₁
400	2種	100	470	350	359	757	496	880	97	—	164	214	466	582	4	29	12	25		
	3種												475	560						
450	2種	100	500	375	394	792	531	915	97	—	164	214	518	652	4	30	12	27		
	3種												530	620						
500	2種	100	530	400	424	845	584	973	112	—	174	224	572	706	4	31	12	27		
	3種												585	675						
600	2種	100	560	450	484	904	643	1039	127	—	192	242	676	810	4	32	16	27		
	3種												690	795						
700	2種	150	610	500	555	994	733	1167	153	32	307	357	780	928	4	33	16	33		
	3種												800	905						
800	2種	150	690	550	620	1064	803	1240	180	59	317	367	886	1034	5	36	20	33		
	3種												905	1020						
900	2種	200	740	600	685	1154	893	1392	180	59	317	367	990	1156	5	38	20	33		
	3種												1005	1120						
1000	2種	200	770	650	750	1219	958	1457	180	59	317	367	1096	1262	5	39	24	33		
	3種												1110	1235						
1100	2種	200	800	700	810	1343	1072	1584	230	61	410	460	1200	1366	5	41	24	33		
	3種												1220	1345						
1200	2種	250	820	750	875	1408	1137	1649	230	61	410	460	1304	1470	5	43	28	33		
	3種												1325	1465						
1350	2種	250	850	825	1023	1528	1257	1769	230	61	410	460	1462	1642	6	46	28	39		
	3種					1859	1365	1940	—	330	554	692	1480	1630						
1500	2種	300	900	900	1130	1938	1444	2147	—	406	646	784	1620	1800	6	48	32	39		
	3種												1635	1795						

標準仕様

型式	立型・手動式
呼び径	φ400mm～φ1500mm
使用流体	上水・工水・農水
最高使用圧力	1.0MPa
フランジ形式	JWWA B 138に準ずる
面間寸法	JWWA B 138に準ずる

※横型・電動式・呼び径φ1600mm以上の大口径も可能ですのでお問い合わせください。

主要部材質

	親弁	子弁
弁箱	FCD450-10	
弁体	FCD450-10	SCS13
弁棒	SUS420J2	
ゴム弁座	呼び径φ400mm～φ1200mm 合成ゴムライニング	合成ゴムライニング
	呼び径φ1350mm～ 合成ゴム	

ご注文に際しましては下記の事項をご指示ください。

- a) 呼び径 mm
- b) フランジ形式
- c) 数量 台
- d) 使用流体
- e) 圧力
- 最高使用圧力 MPa
- 常用圧力 MPa
- f) 納期

※子弁中間開度での高頻度・長時間使用についてはご相談ください。



前澤工業株式会社

本社 〒332-8556 埼玉県川口市仲町5番11号
TEL (048)251-5511 FAX (048)251-9375

