

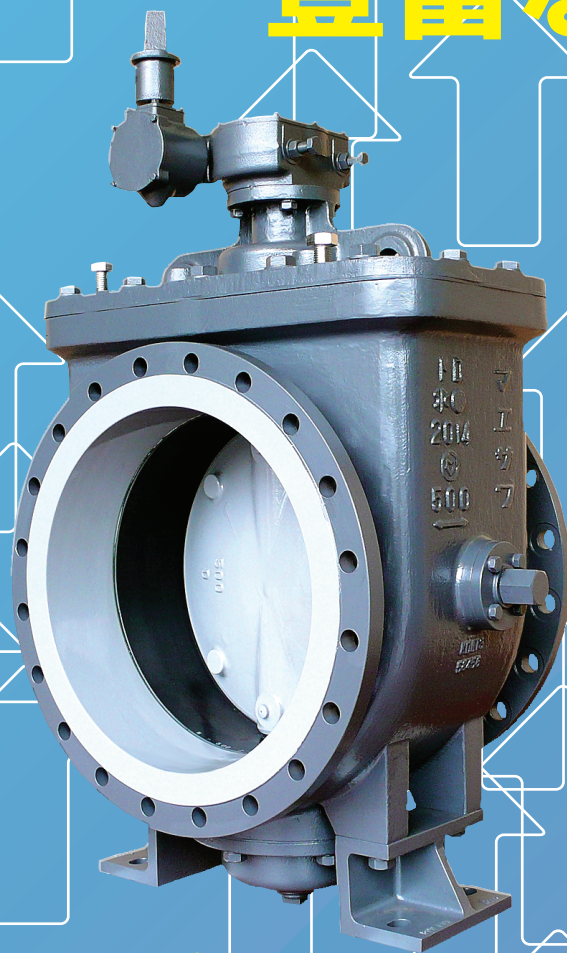


二重構造弁体離脱形(不断水分岐工法用)

バタフライ弁・LO-TM

MBV-2形 MBV-2-LT形

豊富な実績



優れた性能



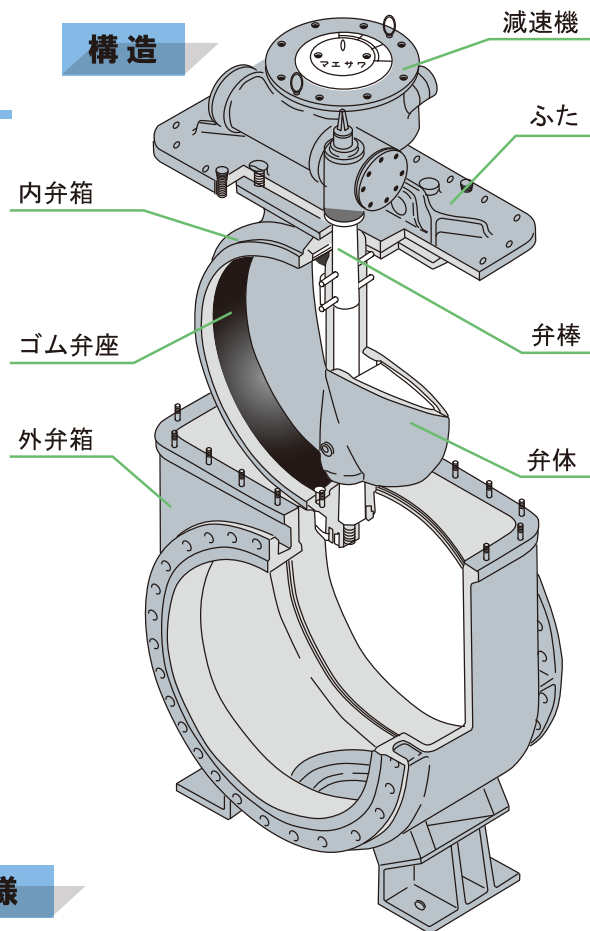
完璧な機能・優れた特長

マエザワの二重構造弁体離脱形バタフライ弁は、点検・補修作業が容易で、断水時間を飛躍的に短縮できる施工性に優れたバタフライ弁です。

従来形のバタフライ弁は、弁・弁座の水密部分が破損した場合にバルブ本体を管路から取り外さなければならず、長時間の断水が必要とされます。しかし、本製品は本体を管路に取り付けたまま内弁箱を抜き取ることができるため、閉塞板を設置することで直ちに通水が可能です。

また、離脱機能により、管路の洗管作業にも障害物がなく、大口徑で仕切弁が設置困難な場所でもバルブの配置が可能となります。

側面に押えボルトを設けた不断水分岐工法用のバタフライ弁のほか、姉妹品として弁箱は共通部品を用いて弁体のみを「くし歯」形状とした、流量制御・充水作業向けの「離脱LO-TM」「離脱親子バタフライ弁」もラインナップしております。



標準材質

部品名		種類	1種	2種・3種
外弁箱			FCD450-10	
内弁箱			FCD450-10	
ゴム弁座			ゴム弁座	
弁棒			SUS403	
弁体	バタフライ弁	φ300mm~φ1500mm	FCD450-10	
		φ300mm	SCS13	
	LO-TM	φ350mm~φ1200mm	FCD450-10	

標準仕様

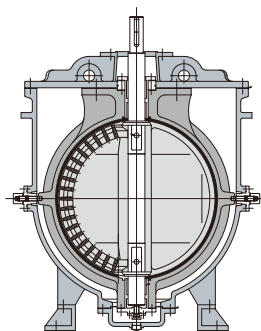
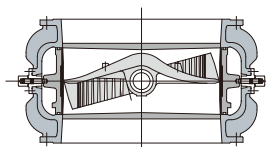
呼び径	弁体:バタフライ弁 φ300mm~φ1500mm 弁体:LO-TM φ300mm~φ1200mm
使用流体	上水・工水・下水・河川水
最高使用圧力	1種(0.45Mpa)、2種(0.75Mpa)、3種(1.0Mpa)
フランジ形式	JWWA B 138 に準ずる
面間寸法	JWWA B 138 に準ずる
脚寸法	弊社規格によります ※最終ページに詳細図記載

(単位: MPa)

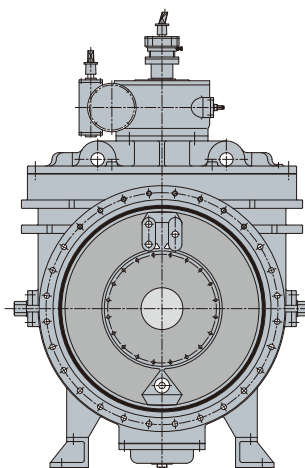
項目	種類	1種	2種	3種
耐圧試験圧力	φ300mm~φ350mm	1.4	1.75	2.3
	φ400mm~φ1500mm	1.05	1.4	2.1
弁座漏れ試験圧力	φ300mm~φ1500mm	0.45	0.75	1.0

※ 呼び径φ1500mmを超えるものも製作可能ですのでお問い合わせください。

姉妹品



〔離脱LO-TM〕



〔離脱親子バタフライ弁〕

特長

1. ゴム弁座の交換が簡単

万一の事故でゴム弁座が破損した場合、外弁箱は配管した状態のまま内弁箱を簡単に離脱できますので、点検・修理が容易です。

2. 離脱時間を大幅短縮

点検・修理は、内弁箱を抜き取り外弁箱に蓋をすれば仮通水が行なえるため、断水時間を短縮できます。

3. 豊富な納入実績

販売開始以来、全国各地の上水道・工業水道・農業用水道・下水道など、水が使用される至る所で、マエザワの二重構造弁体離脱形が活躍しております。

4. 耐キャビテーション特性に優れたくし歯弁体

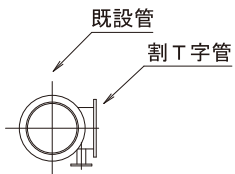
LO-TM弁体は、くし歯が水流を細かいジェット流に分散させ、キャビテーションの成長を最小限に抑え、優れた耐キャビテーション特性を発揮します。

5. 掘削面積・弁室がコンパクトに

通常のバルブとしての用途だけでなく、不断水分岐工事にも活用が可能です。大口径ほど仕切弁に比べて外形寸法が小さく、弁室や工事面積など、経済的でコンパクトな設備設計が可能です。

不断水分岐工法

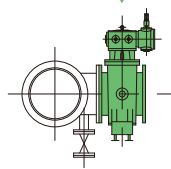
1



既設管を清掃
割T字管取付

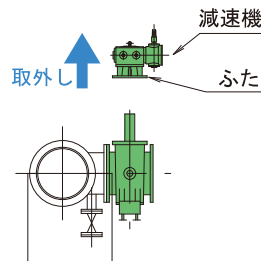
2

不断水分岐工法用
弁体離脱形バタフライ弁



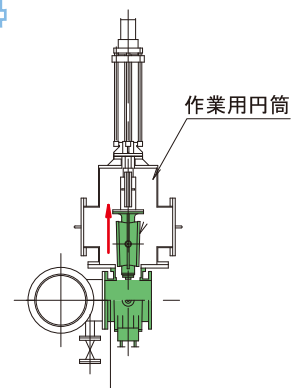
割T字管に離脱バタ弁取付け

3



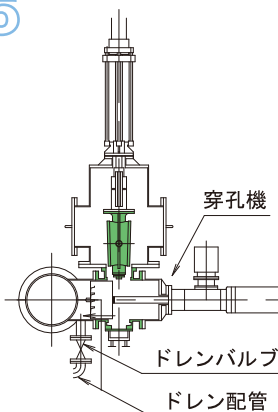
離脱バタ弁のふた・減速機を
取外し

4



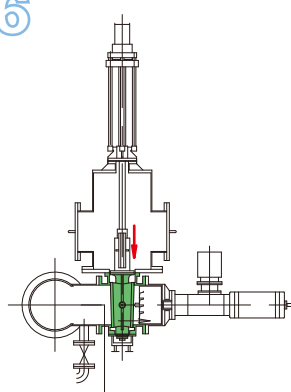
合フランジ・弁吊金具・作業用円筒・
挿入機を取付け、内弁箱抜き取り

5

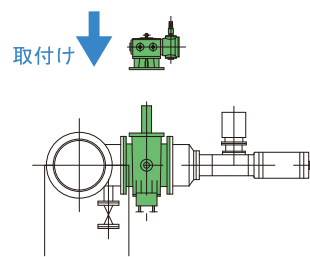


ドレン配管を設置し穿孔中はバルブ
を開くことで既設管の切粉を排出

6

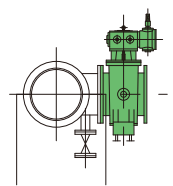


7



離脱バタ弁にふた・減速機を
取付け

8

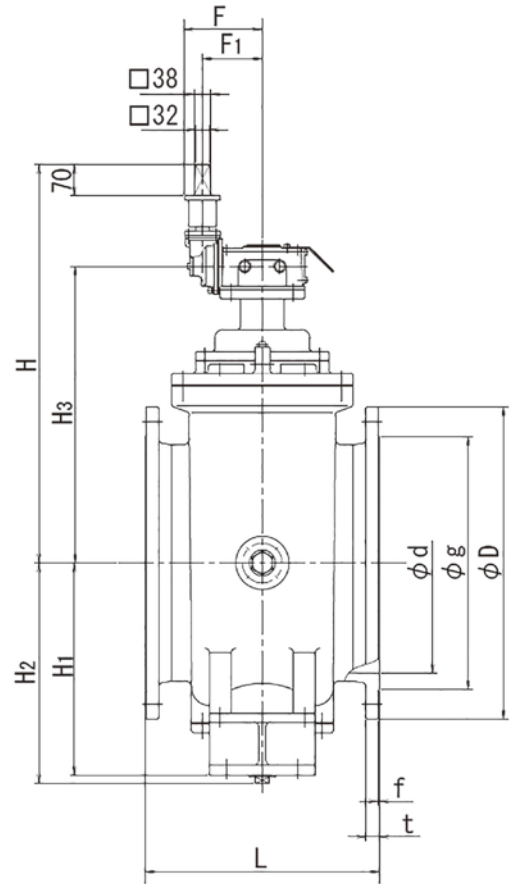
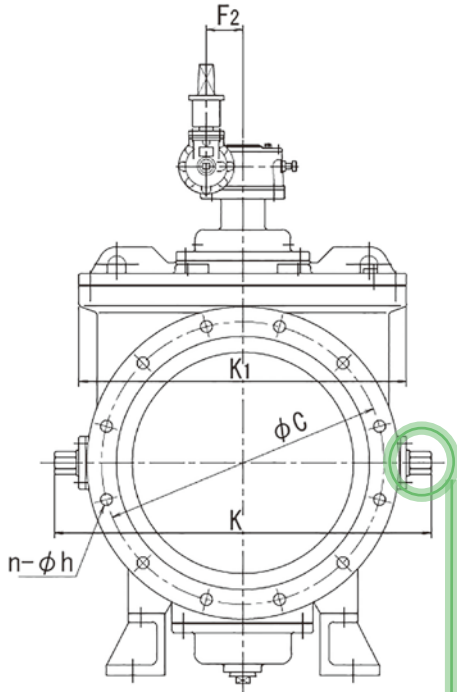


手動式 立形

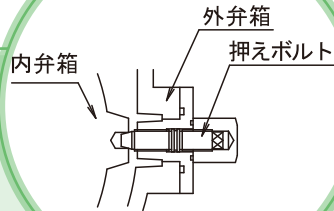
Φ300mm～Φ500mm

※ 不断水分岐工法では、側面に押えボルトが付きます。
K寸法をご参照ください。

不断水分岐工法用以外には、押えボルトは付きません。
その場合は、K₁寸法をご参照ください。



押えボルトについて



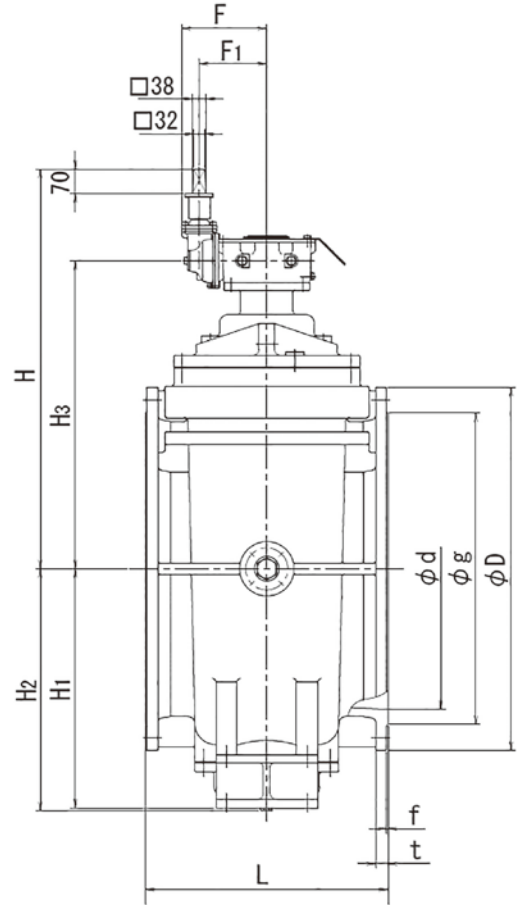
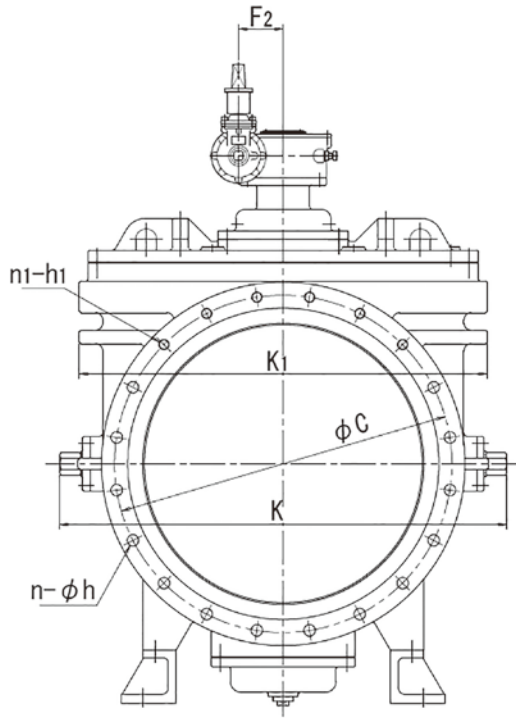
- 通常時は押えボルトで外弁箱と内弁箱を固定。
- 不断水分岐工事にて、内弁箱を抜き取る際に解除。
- 不断水分岐工法用以外には押えボルトが付きません。

(単位 : mm)

呼び径 (d)	記号 種類	g	C	D	L	t	f	n	h	K	K ₁	H	H ₁	H ₂	H ₃	F	F ₁	F ₂
300	1・2種	362	414	464	400	27	4	10	23	562	470	640	335	362	411	166	126	70
	3種	368	400	445		27	3	16	25									
350	1・2種	414	472	530	430	28	4	10	25	632	540	675	375	392	446	166	126	70
	3種	413	445	490		28	3	16	25									
400	1・2種	466	524	582	470	29	4	12	25	742	600	760	410	429	531	166	126	70
	3種	475	510	560		29	3	16	27			770			541			
450	1・2種	518	585	652	500	30	4	12	27	802	680	850	450	469	621	175	135	83
	3種	530	565	620		30	3	20	27									
500	1・2種	572	639	706	530	31	4	12	27	852	740	900	480	499	671	175	135	83
	3種	585	620	675		31	3	20	27			935			674			

手動式 立形

Φ600mm~Φ1500mm



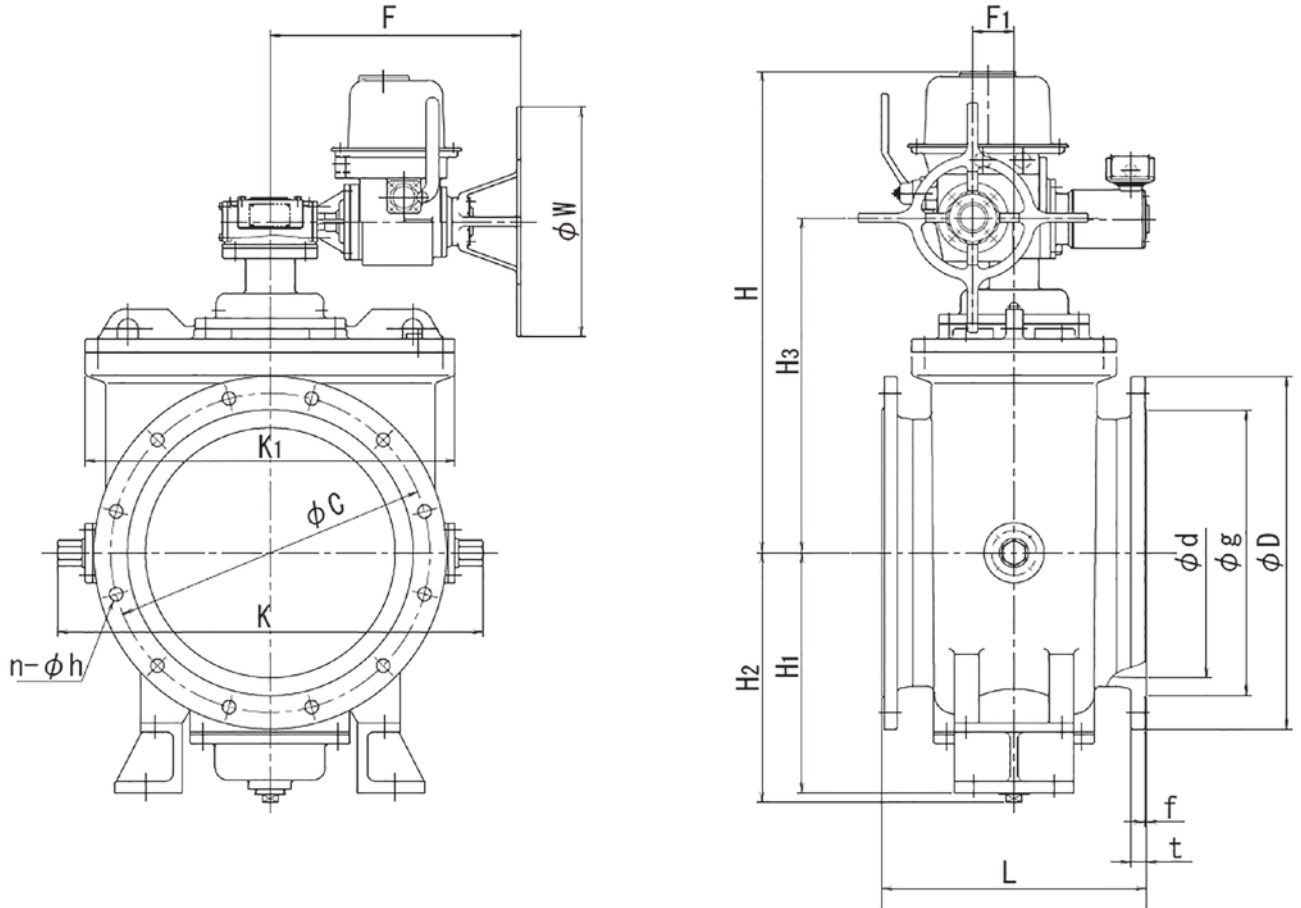
(単位 : mm)

呼び径 (d)	記号 種類	g	C	D	L	t	f	n	h	n ₁	h ₁	K	K ₁	H	H ₁	H ₂	H ₃	F	F ₁	F ₂
600	1・2種	676	743	810	560	32	4	12	27	4	M24	982	910	985	550	559	724	214	164	97
	3種	690	730	795		32	3	16	33	8	M30						727	224	174	112
700	1・2種	780	854	928	610	33	4	12	33	4	M30	1162	1040	1078	610	624	817	224	174	112
	3種	800	840	905		34	3	18	33	6	M30			1082			821	242	192	127
800	1・2種	886	960	1034	690	36	5	14	33	6	M30	1272	1160	1137	680	689	876	242	192	127
	3種	905	950	1020		36	3	20	33	8	M30			1147			886	357	307	32
900	1・2種	990	1073	1156	740	38	5	14	33	6	M30	1432	1350	1202	750	762	941	357	307	32
	3種	1005	1050	1120		38	3	20	33	8	M30			1202			941	357	307	32
1000	1・2種	1096	1179	1262	770	39	5	16	33	8	M30	1532	1500	1292	820	829	1031	357	307	32
	3種	1110	1160	1235		40	3	20	39	8	M36			1297			1036	367	317	59
1100	1・2種	1200	1283	1366	800	41	5	16	33	8	M30	1648	1560	1357	880	896	1096	367	317	59
	3種	1220	1270	1345		42	3	20	39	8	M36			1396			1125	460	410	61
1200	1・2種	1304	1387	1470	820	43	5	20	33	8	M30	1768	1682	1486	950	963	1215	460	410	61
	3種	1325	1380	1465		44	3	22	39	10	M36			1486			1215	460	410	61
1350	1・2種	1462	1552	1642	850	46	6	20	39	8	M36	1908	1854	1581	1050	1063	1310	460	410	61
	3種	1480	1540	1630		48	3	26	46	10	M42			1581			1310	460	410	61
1500	1・2種	1620	1710	1800	900	48	6	22	39	10	M36	2048	2050	1696	1140	1208	1425	460	410	61
	3種	-	-	-		-	-	-	-	-	-			-			-	-	-	-

※ 弁体がL0-TMの場合、Φ1200mmまでになります。

電動式 立形

Φ300mm~Φ500mm

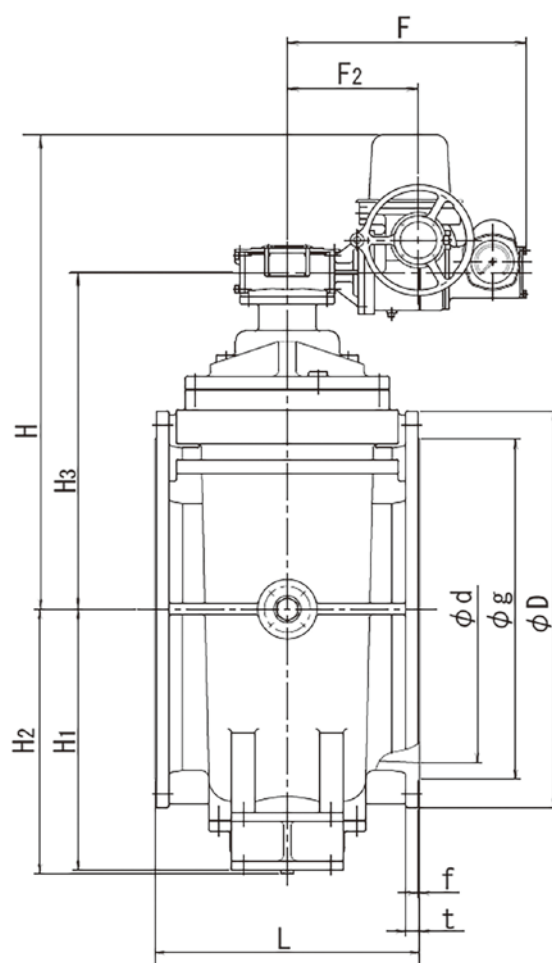
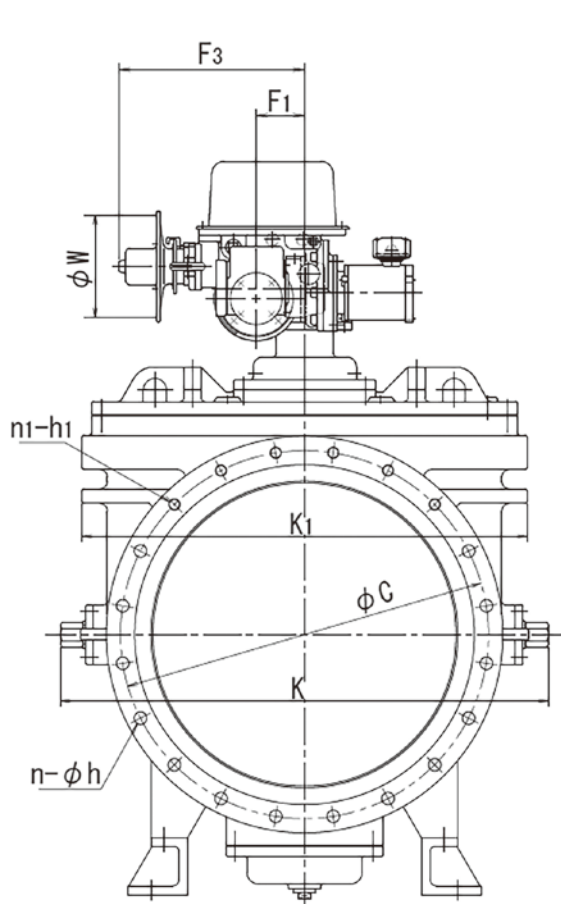


(単位 : mm)

呼び径 (d)	記号 種類	g	C	D	L	t	f	n	h	K	K ₁	H	H ₁	H ₂	H ₃	F	F ₁	W
300	1・2種	362	414	464	400	27	4	10	23	562	470	695	335	362	411	403	70	220
	3種	368	400	445		27	3	16	25									
350	1・2種	414	472	530	430	28	4	10	25	632	540	730	375	392	446	403	70	220
	3種	413	445	490		28	3	16	25									
400	1・2種	466	524	582	470	29	4	12	25	742	600	815	410	429	531	403	70	220
	3種	475	510	560		29	3	16	27						541			
450	1・2種	518	585	652	500	30	4	12	27	802	680	914	450	469	621	503	83	460
	3種	530	565	620		30	3	20	27									
500	1・2種	572	639	706	530	31	4	12	27	852	740	964	480	499	671	503	83	460
	3種	585	620	675		31	3	20	27						674			

電動式 立形

Φ600mm~Φ1500mm



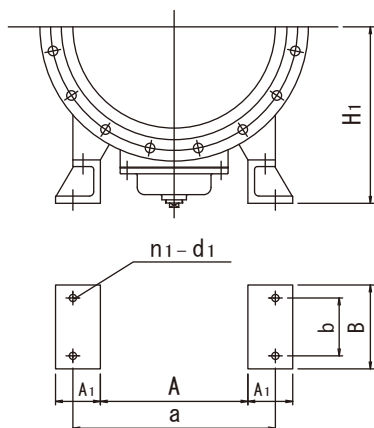
(単位 : mm)

呼び径 (d)	記号 種類	g	C	D	L	t	f	n	h	n ₁	h ₁	K	K ₁	H	H ₁	H ₂	H ₃	F	F ₁	F ₂	F ₃	W
600	1・2種	676	743	810	560	32	4	12	27	4	M24	982	910	1017	550	559	724	—	—	97	530	460
	3種	690	730	795		32	3	16	33	8	M30			1055			727	—	—	112	576	
700	1・2種	780	854	928	610	33	4	12	33	4	M30	1162	1040	1145	610	624	817	—	—	112	576	460
	3種	800	840	905		34	3	18	33	6	M30			1180			821	625	127	343	487	
800	1・2種	886	960	1034	690	36	5	14	33	6	M30	1272	1160	1235	680	689	876	625	127	343	487	320
	3種	905	950	1020		36	3	20	33	8	M30			1285			886	740	153	427	563	
900	1・2種	990	1073	1156	740	38	5	14	33	6	M30	1432	1350	1340	750	762	941	740	153	427	563	320
	3種	1005	1050	1120		38	3	20	33	8	M30			1340								
1000	1・2種	1096	1179	1262	770	39	5	16	33	8	M30	1532	1500	1430	820	829	1031	740	153	427	563	320
	3種	1110	1160	1235		40	3	20	39	8	M36			1435			1036	750	180	437	590	
1100	1・2種	1200	1283	1366	800	41	5	16	33	8	M30	1648	1560	1495	880	896	1096	750	180	437	590	320
	3種	1220	1270	1345		42	3	20	39	8	M36			1524			1125	836	230	523	640	
1200	1・2種	1304	1387	1470	820	43	5	20	33	8	M30	1768	1682	1614	950	963	1215	836	230	523	640	320
	3種	1325	1380	1465		44	3	22	39	10	M36											
1350	1・2種	1462	1552	1642	850	46	6	20	39	8	M36	1908	1854	1709	1050	1063	1310	836	230	523	640	320
	3種	1480	1540	1630		48	3	26	46	10	M42			1758				891	230	548	685	
1500	1・2種	1620	1710	1800	900	48	6	22	39	10	M36	2048	2050	1873	1140	1208	1425	891	230	548	685	400
	3種	—	—	—		—	—	—	—	—	—			—								

※ 弁体がL0-TMの場合、Φ1200mmまでになります。

脚部詳細図

(単位: mm)



記号 呼び径	H1	A	A1	a	B	b	n1	d1
300	335	290	100	380	180	100	4	M16
350	375	280	100	390	180	120	4	M20
400	410	290	110	400	210	140	4	M20
450	450	340	110	450	210	150	4	M20
500	480	350	135	500	240	160	4	M20
600	550	450	135	600	240	180	4	M20
700	610	510	155	700	290	200	4	M20
800	680	610	155	800	290	230	4	M20
900	750	660	190	900	320	240	4	M24
1000	820	760	190	1000	320	250	4	M24
1100	880	780	230	1100	340	260	4	M24
1200	950	880	230	1200	340	270	4	M24
1350	1050	950	280	1350	400	280	4	M30
1500	1140	1100	280	1500	400	300	4	M30

電動操作機および電動機出力選定表

■ LTRH・LTKD形

使用圧力 (MPa) 呼び径 (d)	0.45MPa 1種	0.75MPa 2種	1.0MPa 3種	開閉時間
300	LTRH-01 / 0.2kW	LTRH-01 / 0.2kW	LTRH-01 / 0.2kW	0.56分
350			LTKD-01 / 0.2kW	
400		LTKD-01 / 0.2kW	LTKD-01 / 0.4kW	0.83分
450			LTKD-01 / 0.4kW	
500	LTKD-01 / 0.4kW	LTKD-01 / 0.4kW	LTKD-02 / 0.4kW	0.9分
600	LTKD-01 / 0.4kW	LTKD-02 / 0.75kW	LTKD-05 / 0.75kW	0.84分
700	LTKD-02 / 0.4kW	LTKD-05 / 0.75kW	LTKD-1 / 1.5kW	0.98分
800	LTKD-02 / 0.75kW	LTKD-1 / 1.5kW	LTKD-1 / 2.2kW	
900	LTKD-1 / 1.5kW	LTKD-1 / 2.2kW	LTKD-1 / 3.7kW	1.05分
1000			LTKD-1 / 3.7kW	
1100	LTKD-1 / 2.2kW	LTKD-1 / 3.7kW	LTKD-3 / 3.7kW	1.13分
1200			LTKD-3 / 3.7kW	
1350	LTKD-1 / 2.2kW	LTKD-3 / 3.7kW	—	1.2分
1500	LTKD-1 / 3.7kW	LTKD-3 / 3.7kW	—	1.22分

■ JMB形

使用圧力 (MPa) 呼び径 (d)	0.45MPa 1種	0.75MPa 2種	1.0MPa 3種	開閉時間
300	JMB-04 / 0.2kW	JMB-04 / 0.2kW	JMB-04 / 0.2kW	0.61分
350			JMB-03 / 0.2kW	
400		JMB-03 / 0.4kW	JMB-03 / 0.4kW	0.81分
450			JMB-00 / 0.75kW	
500	JMB-03 / 0.4kW	JMB-00 / 0.75kW	JMB-0 / 0.75kW	0.54分
600	JMB-03 / 0.4kW	JMB-00 / 0.75kW	JMB-0 / 0.75kW	0.72分
700	JMB-00 / 0.4kW	JMB-00 / 0.75kW	JMB-0 / 1.5kW	0.76分
800	JMB-0 / 0.75kW	JMB-0 / 1.5kW	JMB-0 / 2.2kW	1.02分
900	JMB-0 / 1.5kW	JMB-1 / 2.2kW	JMB-1 / 2.2kW	1.09分
1000			JMB-1 / 3.7kW	0.92分
1100	JMB-1 / 2.2kW	JMB-1 / 3.7kW	JMB-2 / 3.7kW	1.05分
1200			JMB-2 / 5.5kW	
1350	JMB-1 / 3.7kW	JMB-2 / 3.7kW	—	1.03分
1500	JMB-2 / 3.7kW	JMB-2 / 5.5kW	—	

※1 開閉時間は呼び径・周波数(50Hz・60Hz)の違いにより多少前後します。

※2 開閉時間のご指定があるときは、選定が変更となる場合がありますのでご相談ください。



前澤工業株式会社

本社 〒332-8556 埼玉県川口市仲町5番11号
TEL (048)251-5511 FAX (048)251-9375

