



バタフライ弁の流れを変えたLO-TMシリーズ

# センターキャップ LO-TM

特殊形状の弁体もたらす優れた特性



## 1. 埋設使用可能

センターキャップ式の採用により、市販のBOX等の使用が可能となりました。

## 2. 操作が容易

操作力が小さく、開度計(O-S)も付属されていますので、確実な操作が行えます。

## 3. 優れたキャビテーション特性

完全止水はもちろん、制御性等はLO-TMと同じです。

## 4. 充水に適した”くし歯弁体”

小開度における流量特性に優れた”くし歯弁体”が充水時の流量調整を容易にします。



## 標準仕様

呼び径	φ 150 mm ~ φ 500 mm
形式	立形(標準形・ロングヨーク形)
使用流体	上水・工水・河川水
使用圧力	0.75 MPa, 1.0 MPa
フランジ寸法	JWWA B 138 に準じます
面間寸法	JWWA B 138 に準じます

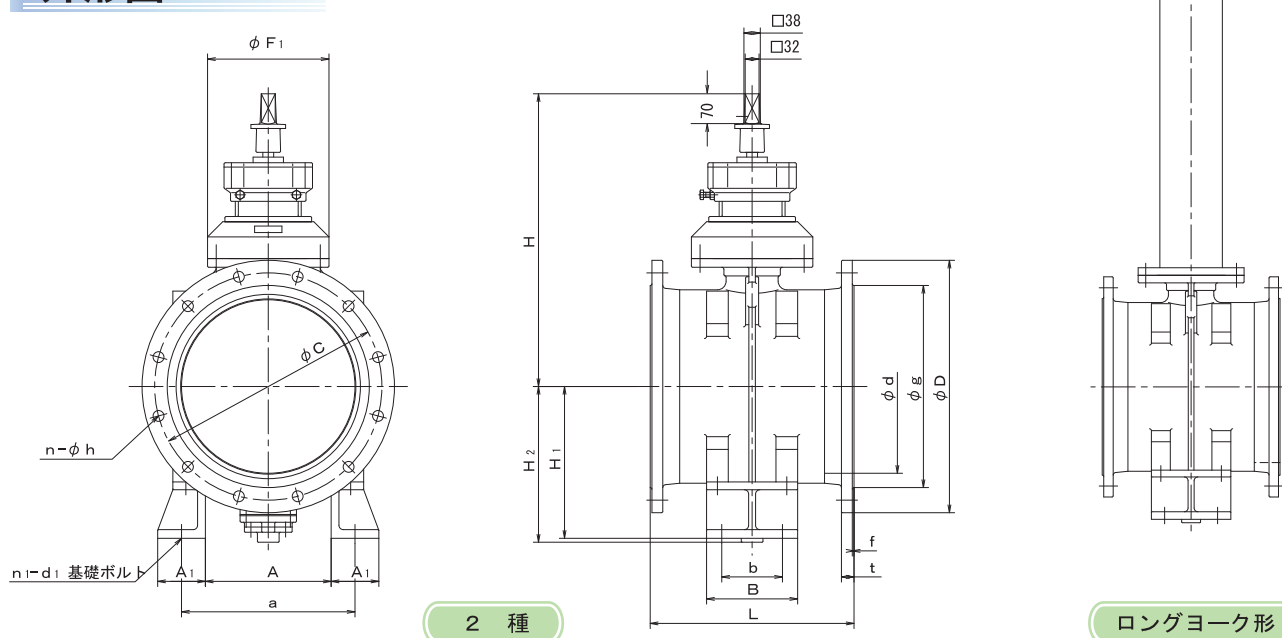
## 主要部材質

弁箱	FCD 450-10
弁体	SCS 13 : φ 300 mm以下
	FCD 450-10 : φ 350 mm以上
弁棒	SUS 403
ゴムライニング	合成ゴム

## 構造

開閉機構に遊星歯車式減速機を採用し、コンパクトな構造です。  
 本体の基本構造はLO-TMと同じです。  
 (レンズ形弁体のバタフライ弁も製作いたします)

## 外形図



## 外形寸法

(単位: mm)

記号 呼び径(d)	g	C	D	L	t	f	n	h	A	A <sub>1</sub>	B	b	n <sub>1</sub>	d <sub>1</sub>	H <sub>1</sub>	H <sub>2</sub>	H	F <sub>1</sub>	回転数
150	204	247	290	280	24	3	6	19	-	-	-	-	-	-	-	177	494	215	11
200	256	299	342	300	24	3	8	19	-	-	-	-	-	-	-	210	524	215	11
250	308	360	410	380	25	3	8	23	150	90	150	100	4	M16	240	242	529	215	11
300	362	414	464	400	27	4	10	23	210	100	180	100	4	M16	270	290	564	215	15
350	414	472	530	430	28	4	10	25	240	100	180	120	4	M20	300	320	594	280	15
400	466	524	582	470	29	4	12	25	290	110	210	140	4	M20	350	359	675	280	21
450	518	585	652	500	30	4	12	27	340	110	210	150	4	M20	375	394	710	280	21
500	572	639	706	530	31	4	12	27	350	135	240	160	4	M20	400	424	750	300	21



前澤工業株式会社

本社 〒332-8556 埼玉県川口市仲町5番11号  
 TEL (048)251-5511 FAX (048)251-9375

ISO 9001  
 ISO 14001  
 認証取得