

Aqua Tech



水のマイザワ

NO. 82

緊急時、確実に遮断

急閉ゲート

QUICK CLOSING GATE

MEG形



Maezawa Industries, Inc.

優れた性能、緊急時に確実な作動

確実にスピーディな自動降下作動

地震・豪雨・停電等の非常時にゲートの自重により従来の数倍の降下速度にて水路を閉鎖し、飲料水の確保および二次災害の防止や施設の保護をいたします。

自動的に行える自動降下作動

地震計や水位計等と連動させ、あらかじめ設定しておいた値以上になると自動的に水路を閉鎖することができます。

優れた止水機能

ゲート本体は耐久性に優れており、そのうえ使用状況に応じた設計になっておりますので完璧な作動と止水をお約束いたします。

確実に作動するクラッチ

性能が安定した湿式多板電磁クラッチを採用しており、手動レバーによるクラッチのon/offも操作でき、小さな力で確実に自重降下作動します。

常に正確に働く開度計・リミットスイッチ

開度計と上下限のリミットスイッチは常にウォームホイールと連動しており、通常運転あるいは自重降下作動後も再調整の必要はありません。

小出力ですむ電動機

従来のねじ棒機構より効率の高いマエザフ独自のウォームねじ機構の採用により、電動機の出力が1/2で済みます。

自由に調節できる自重降下速度

エアブレーキを利用した制動方式を採用しているため、排気口絞り弁を調整することにより自重降下速度をコントロールできます。



緊急時の二次災害防止に威力を発揮

標準仕様

《種類》

機種	有効径寸法
角形外ねじゲート	200~3000mm
丸形外ねじゲート	200~2000mm
逆圧角形外ねじゲート	200~2000mm
逆圧丸形外ねじゲート	200~2000mm

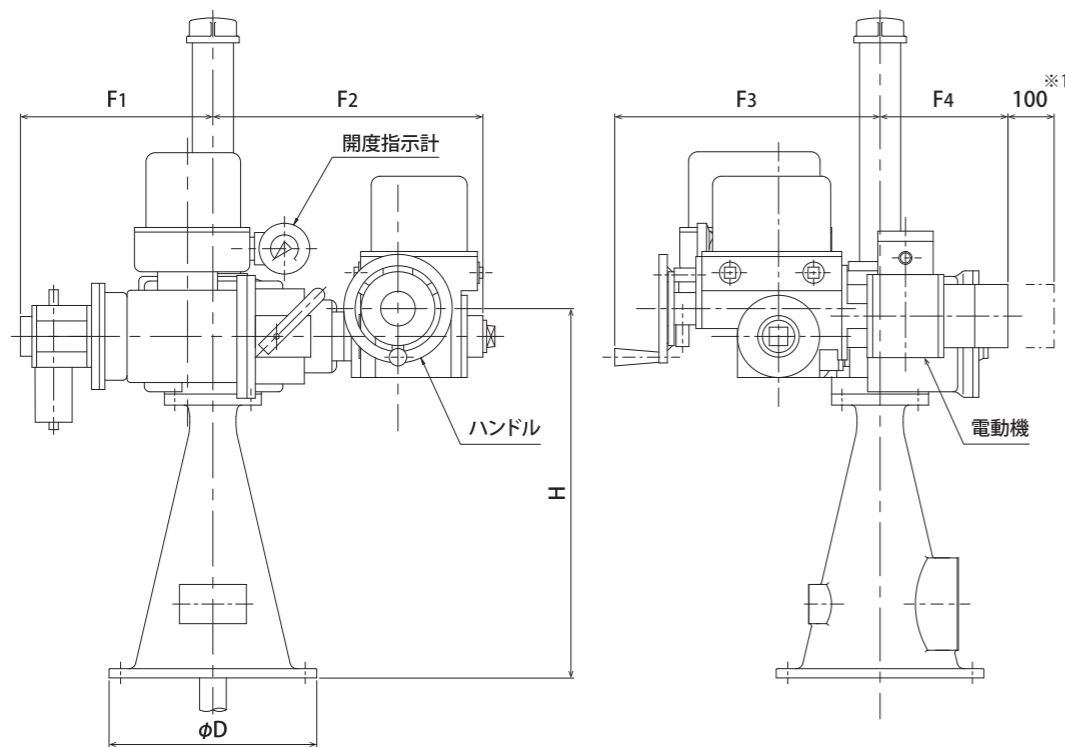
《使用流体》 水道水、下水など

《設計水深》 10m

《主要材質》

部品名称	材質	
扉体	FC200	
戸当り	FC200	
止水板	扉体側	CAC403~406
	戸当り側	SUS304
	案内板側	SUS304

寸法表



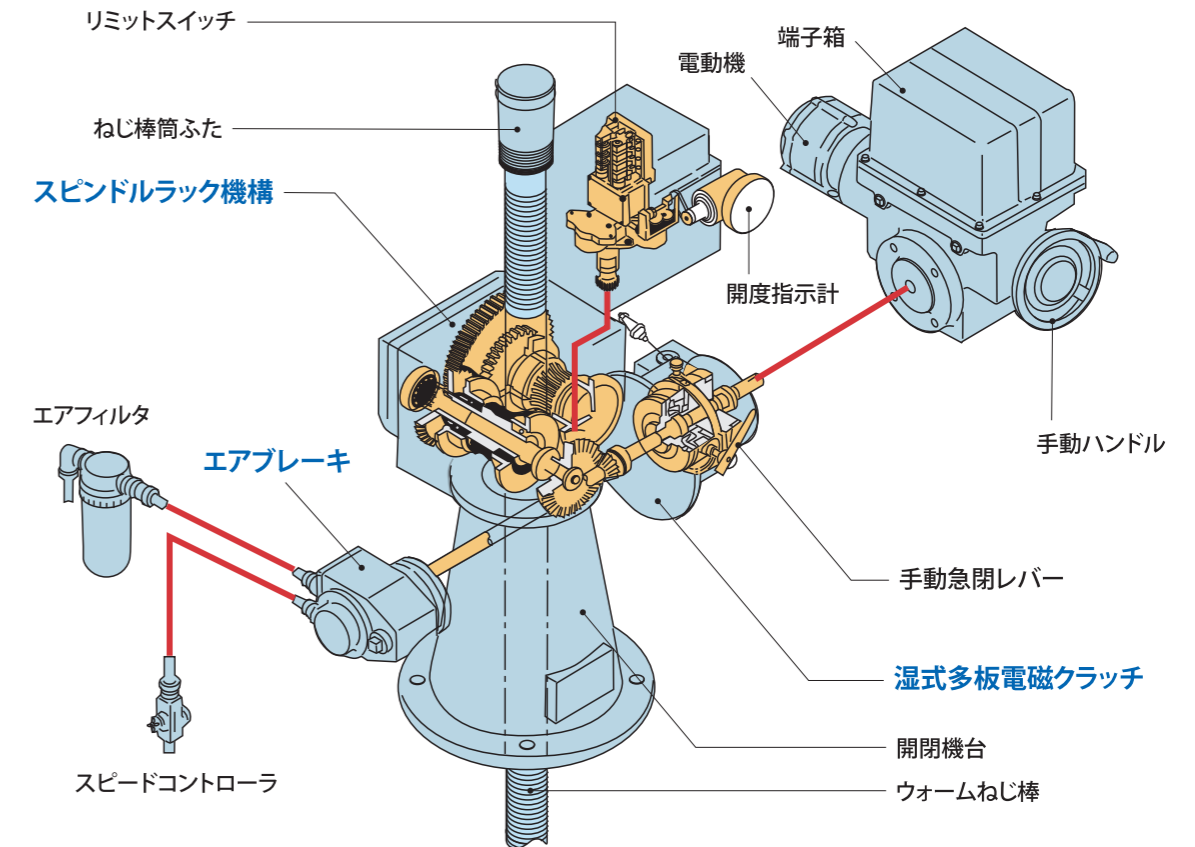
(単位:mm)

機種	記号	電動機	出力(kW)	F1 ※2	F2	F3	F4	H	D
MEG-3		MEG-00	0.4 kW	417	585	590	272	800	450
			0.75 kW				277		
MEG-6		MEG-00	0.75 kW	455	605	627	240	800	510
			1.5 kW				320		
MEG-12		MEG-0	1.5 kW	512	624	713	327	800	570
			2.2 kW				372		
MEG-20		MEG-1	2.2 kW	685	757	780	343	800	700
			3.7 kW				373		
MEG-30		MEG-2	3.7 kW	691	759	848	529	892	800
			5.5 kW						

※1: モータ取外し用スペース ※2: F1寸法はエアブレーキの段数によって異なります。

*二連式、その他仕様につきましては、別途お問合せください。

構造と機能



■ 湿式多板電磁クラッチ

緊急時に確実に自重降下動作を行うため、on/offが容易で安定した性能をもつ湿式多板電磁クラッチを使用しています。なお、本製品ではこのクラッチを現場・遠方から操作することが可能です。また「手動急閉レバー」により強制的に自重降下させることが出来ます。

■ エアブレーキ(制動装置)

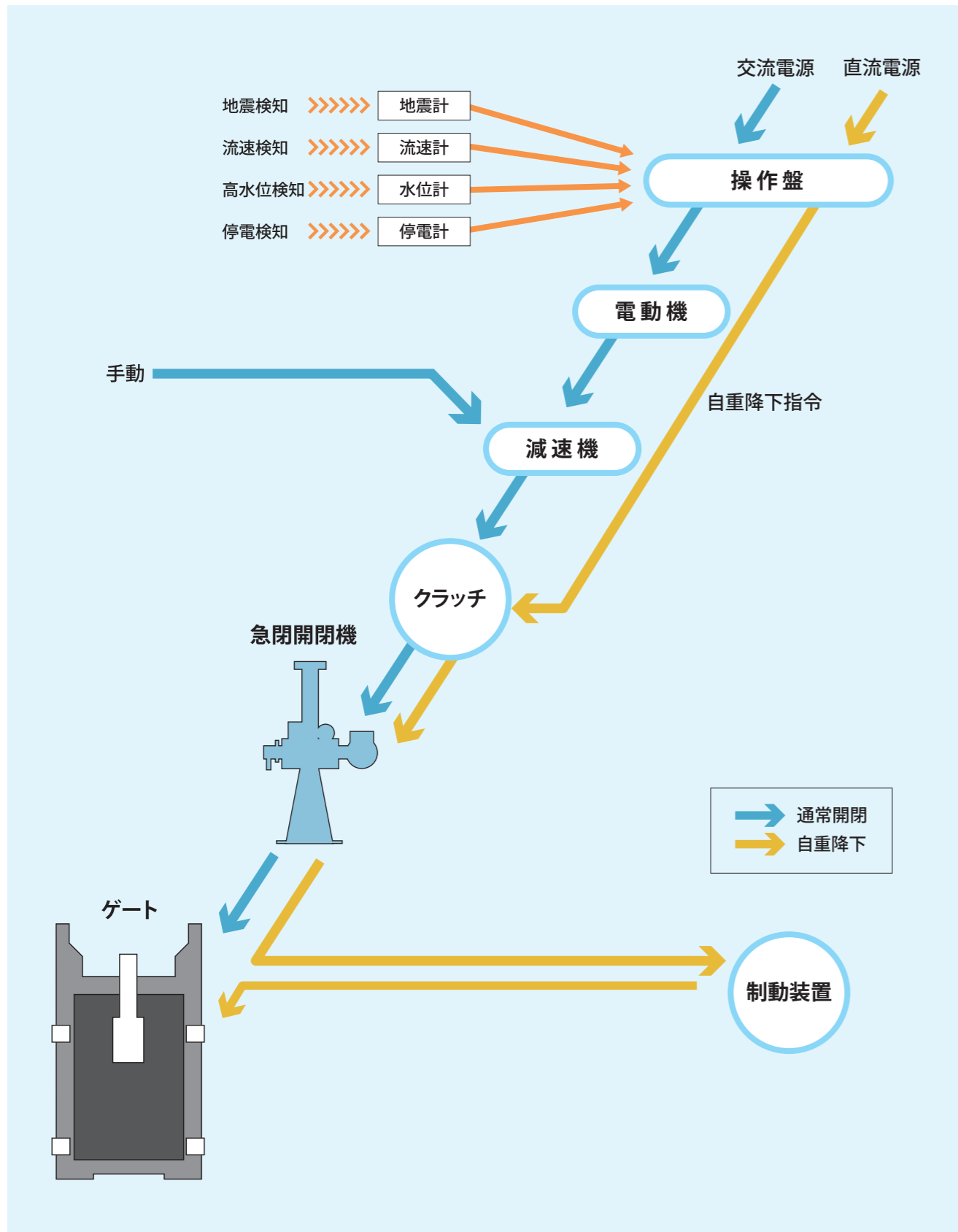
ゲートを自重動作させると加速度がつき、戸当たりやくさび等を破損するおそれがあります。本製品では信頼性の高いエアブレーキによりゲートの降下速度を制御しています。

■ スピンドルラック機構

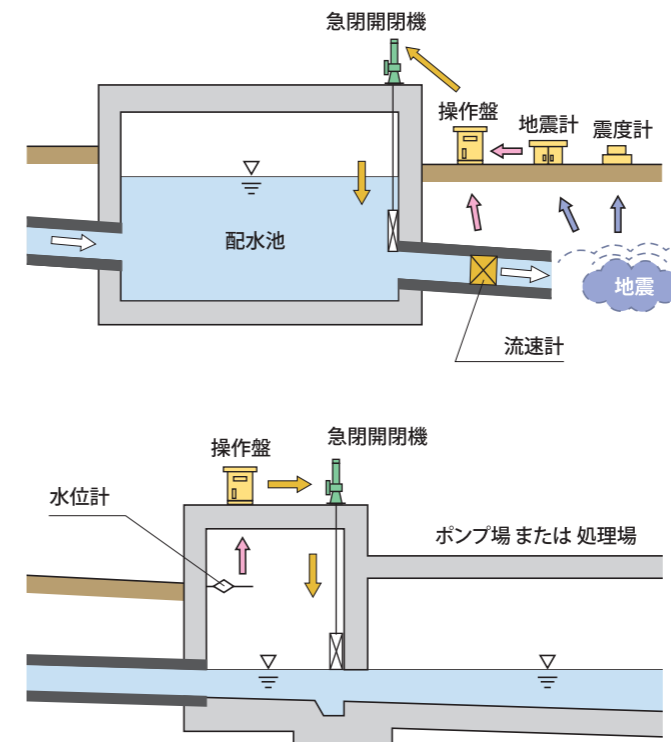
スピンドルラック機構は特殊鋼を使用した、かさ歯車、ウォームギヤ、平歯車により構成されています。また、ゲートの自重降下を行うため、セルフロックしない機構を採用しています。更に減速機部には、全てころがり軸受を使用し、効率を高めています。

緊急時は自重降下で水路を遮断

作動フロー



自重降下作動システムの例



■ 地震計と連動した[急閉システム]

設定震度以上の地震が発生すると、地震計がこれをキャッチして操作盤に指令を送ります。操作盤は直ちに自重降下指令を発して開閉機内のクラッチを切り、ゲートを自重降下させて配水池出口等を緊急遮断します。

■ 流速計と連動した[自重降下システム]

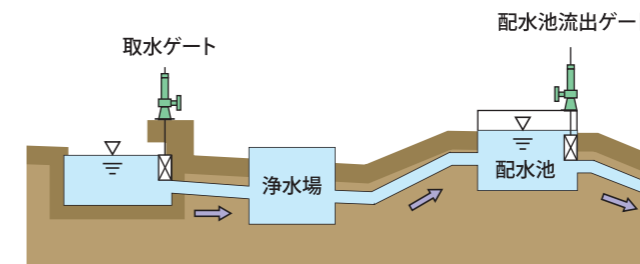
管路が破損して配水池から異常流量が流出した場合、流速計がこれをキャッチし操作盤に指令を送ります。操作盤は直ちに自重降下指令を発してクラッチを切り、ゲートを自重降下させて管路破損による二次災害を防ぐとともに、飲料水の確保をいたします。

■ 水位計と連動した[自重降下システム]

ポンプ場または処理場への流入量が急激に増加した場合や危険水位を超えた場合に、水位計がこれをキャッチして操作盤に指令を送ります。操作盤は直ちに自重降下指令を発してクラッチを切り、ゲートを自重降下させてポンプ場や処理場の各施設を保護します。

設置例

■ 上水道における設置例



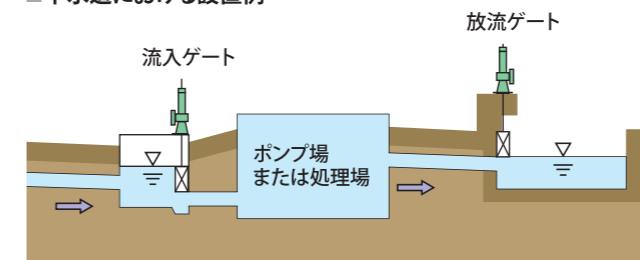
■ 取水ゲート

河川・湖沼・貯水池が急激に増水した場合や、浄水場内の停電時あるいは主要設備が故障した場合に取水口を遮断して浄水場の施設を保護します。

■ 配水池流出ゲート

地震等で管路が破損した場合、流出口を遮断して浄水の流出を防ぎ飲料水を確保し、二次災害をも防止します。

■ 下水道における設置例



■ 流入ゲート

流入量が急激に増加した場合や停電時やポンプが故障した際に、流入口を遮断してポンプ場や処理場の各施設を保護します。

■ 放流ゲート

河川等が急激に増水した場合、放流口を遮断してポンプ場や処理場への逆流を防止し、各施設を保護します。

