



鑄鉄製ゲート

FC・GATES



鑄鉄製ゲート

“マエザワ”の鑄鉄製ゲートは、あらゆる施設と使用条件に適合するように設計され、強度・材質・機能など、ご満足いただける製品です。

浄水場・下水処理場・ポンプ場・揚排水機場・貯水池・遊水池、その他水管理のポイントに多くの実績をもち、厚いご信頼をいただいております。

特長

- 流体抵抗の少ないシンプルな構造です。
- 長期使用を考慮して、くさびを設けてあり、シートの経年磨耗が生じても良好な止水性能を保つことができます。
- 逆圧ゲートには、円滑に作動できるガイドプレートを設けてあります。また、くさびを多くし止水性を向上させています。
- 扉体の下部に調整可能なストッパーボルトを設け、閉め過ぎを防止しています。



標準仕様

当社の標準ゲートは日本下水道事業団仕様に準拠しております。

1. 種類

| 機 種 | 有効径寸法 |
|------------|--------------|
| 角形外ねじゲート | 200mm～3000mm |
| 丸形外ねじゲート | 200mm～2000mm |
| 逆圧角形外ねじゲート | 200mm～2000mm |
| 逆圧丸形外ねじゲート | 200mm～2000mm |

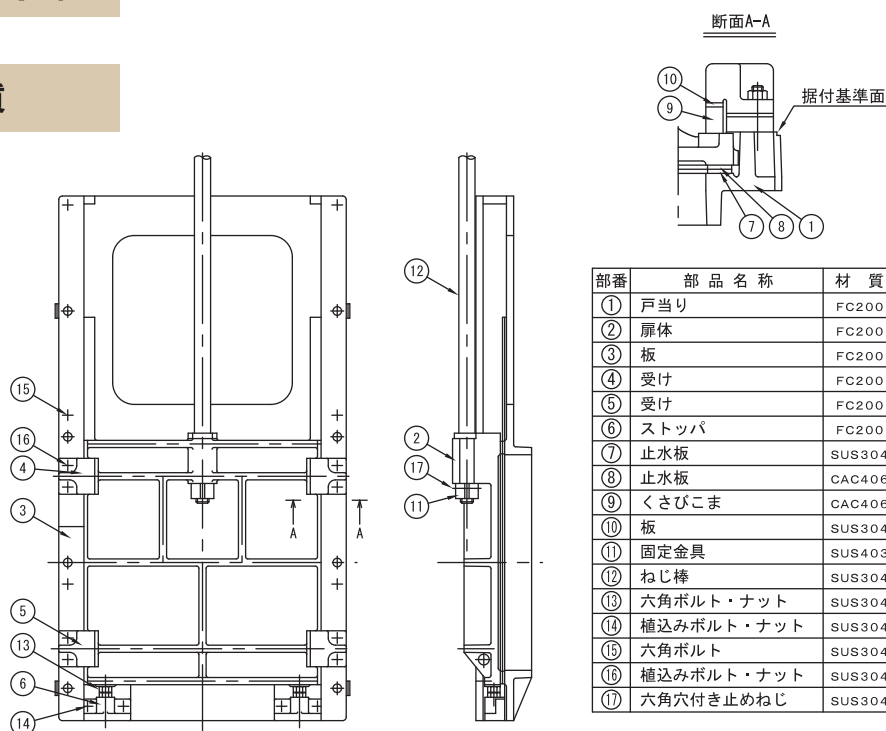
2. 流体

上水、工水、下水、農水、河川水

3. 設計水深

10m

4. 材質

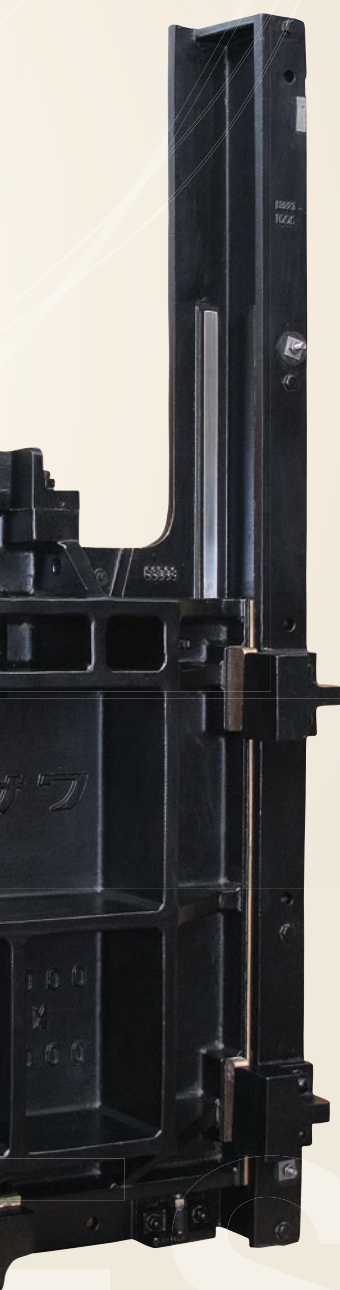


5. 開閉装置

手動式、電動式の2種類を標準とします。
自重降下装置と組み合わせて、緊急閉止にも使用できます。
また、油圧シリンダーやエンジン式開閉機も取扱いしております。

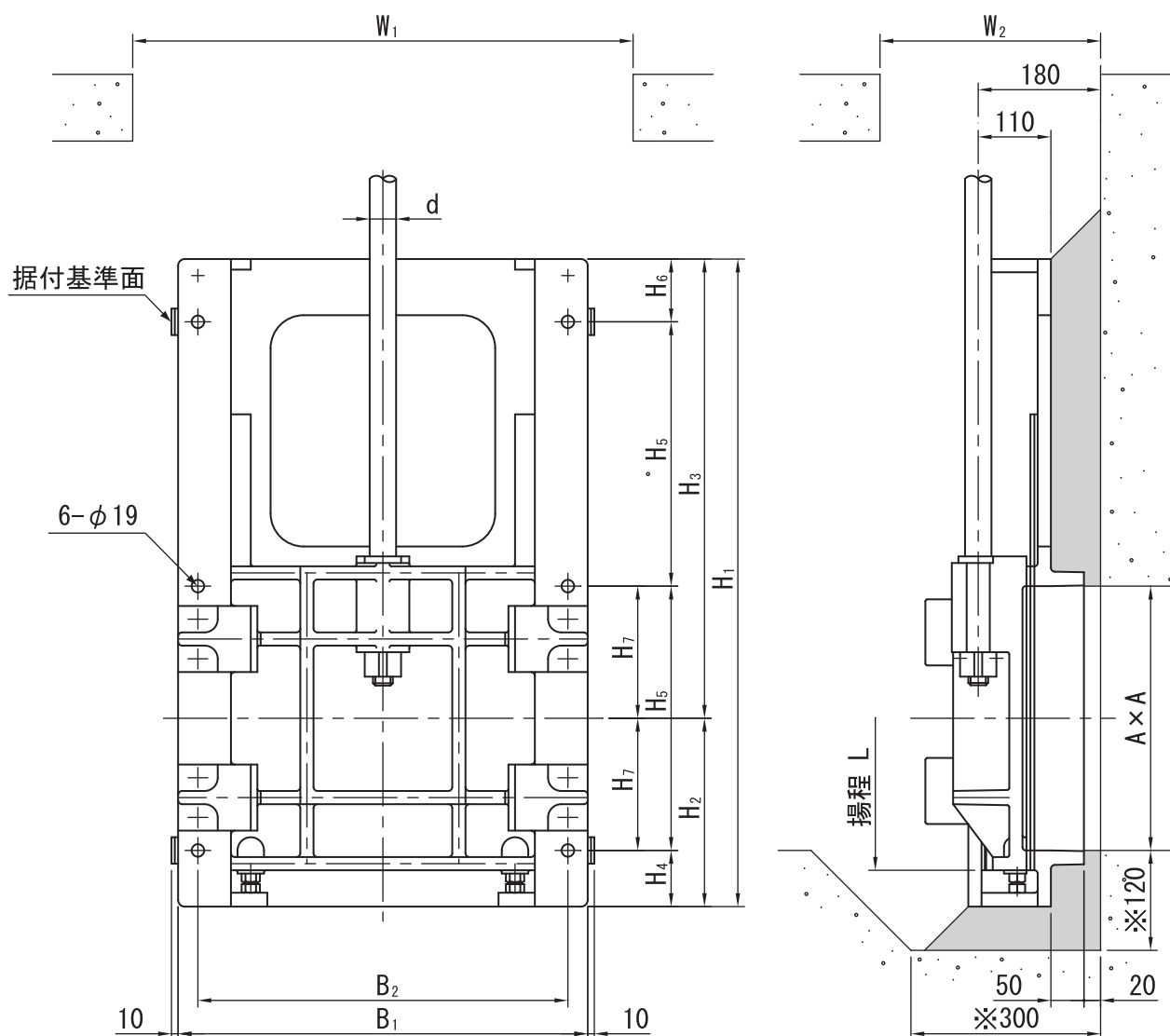
標準外仕様

異口径も別途に設計、製作いたします。



角形外ねじゲート

200×200mm～500×500mm



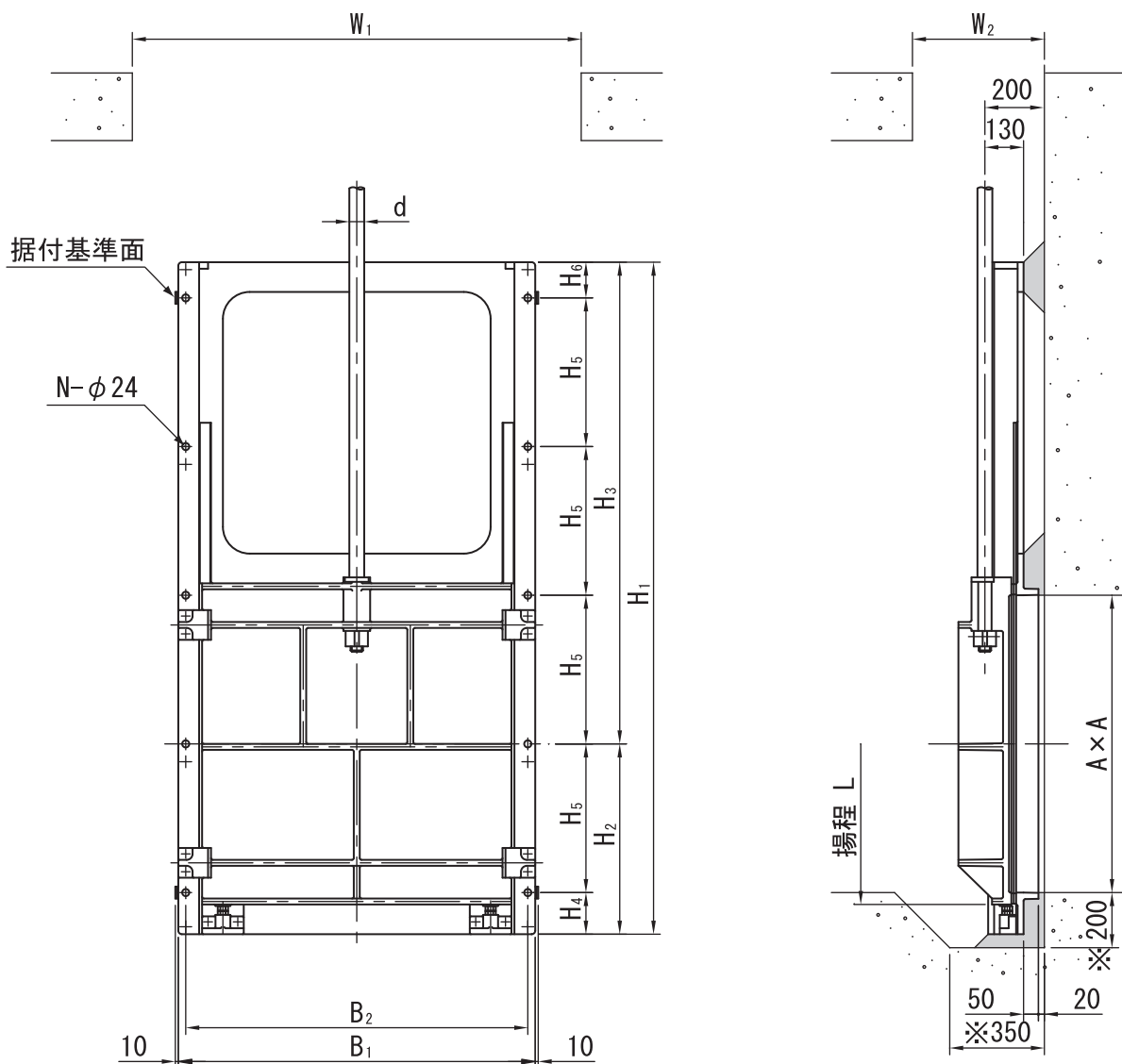
- (1) 300mm以下はくさびが2ヶ所です。
- (2) ※印の寸法は必要最小寸法です。
- (3) W_1 、 W_2 はゲート吊り込み用必要最小開口寸法です。

(単位：mm)

| 呼び径 A×A | H ₁ | H ₂ | H ₃ | H ₄ | H ₅ | H ₆ | H ₇ | B ₁ | B ₂ | L | d | W ₁ | W ₂ |
|------------|----------------|----------------|----------------|----------------|----------------|----------------|----------------|----------------|----------------|-----|-----|----------------|----------------|
| 200×200 | 580 | 185 | 395 | 85 | 200 | 95 | 100 | 390 | 340 | 230 | φ36 | 600 | 400 |
| 250×250 | 680 | 215 | 465 | 90 | 250 | 90 | 125 | 440 | 390 | 280 | φ36 | 650 | 400 |
| 300×300 | 780 | 235 | 545 | 85 | 300 | 95 | 150 | 490 | 440 | 330 | φ40 | 700 | 400 |
| 350×350 | 880 | 260 | 620 | 85 | 350 | 95 | 175 | 540 | 490 | 380 | φ40 | 750 | 400 |
| 400×400 | 980 | 285 | 695 | 85 | 400 | 95 | 200 | 590 | 540 | 430 | φ40 | 800 | 400 |
| 450×450 | 1080 | 310 | 770 | 85 | 450 | 95 | 225 | 640 | 590 | 480 | φ40 | 850 | 400 |
| 500×500 | 1180 | 335 | 845 | 85 | 500 | 95 | 250 | 690 | 640 | 530 | φ40 | 900 | 400 |

角形外ねじゲート

600×600mm～1000×1000mm



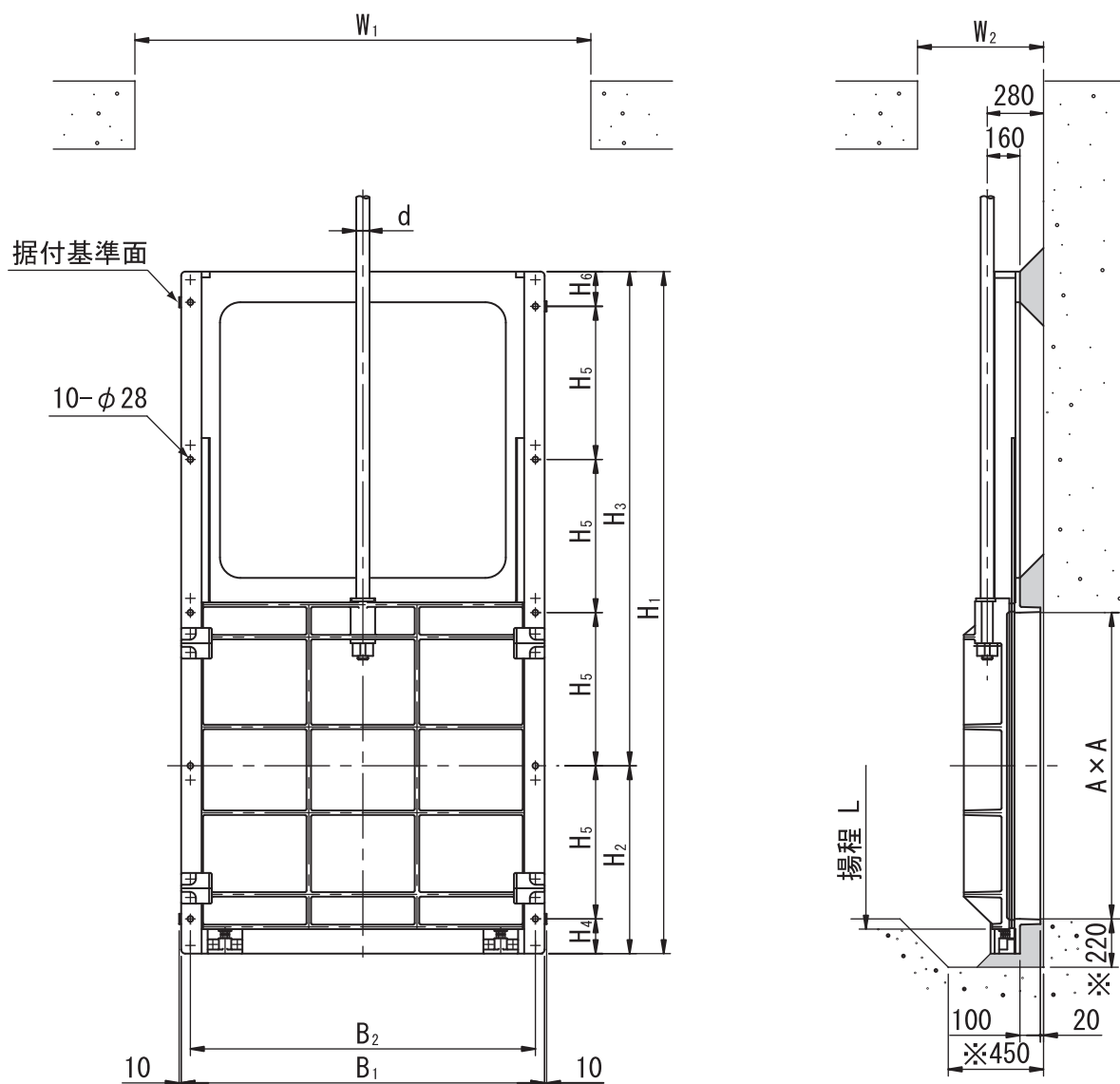
- (1) ※印の寸法は必要最小寸法です。
 (2) W_1 、 W_2 はゲート吊り込み用必要最小開口寸法です。

(単位 : mm)

| 呼び径 $A \times A$ | H_1 | H_2 | H_3 | H_4 | H_5 | H_6 | B_1 | B_2 | L | d | N | W_1 | W_2 |
|---------------------|-------|-------|-------|-------|-------|-------|-------|-------|------|-----|----|-------|-------|
| 600×600 | 1460 | 440 | 1020 | 90 | 350 | 320 | 800 | 750 | 640 | φ46 | 8 | 1000 | 450 |
| 700×700 | 1660 | 490 | 1170 | 90 | 400 | 370 | 900 | 850 | 740 | φ46 | 8 | 1100 | 450 |
| 800×800 | 1860 | 540 | 1320 | 140 | 400 | 120 | 1000 | 950 | 840 | φ50 | 10 | 1200 | 450 |
| 900×900 | 2060 | 590 | 1470 | 140 | 450 | 120 | 1100 | 1050 | 940 | φ50 | 10 | 1300 | 450 |
| 1000×1000 | 2260 | 640 | 1620 | 140 | 500 | 120 | 1200 | 1150 | 1040 | φ50 | 10 | 1400 | 450 |

角形外ねじゲート

1100×1100mm～1500×1500mm



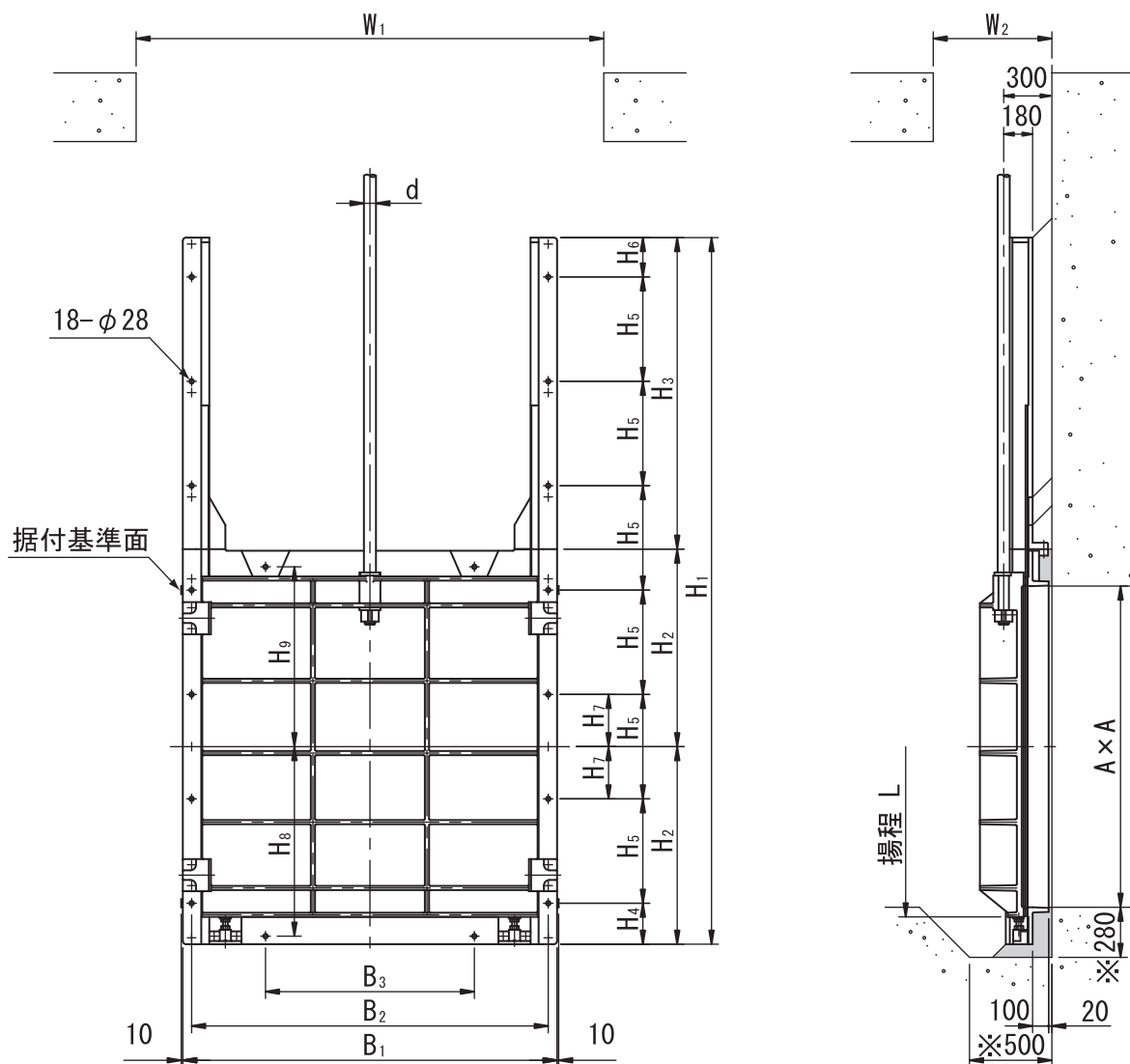
- (1) ※印の寸法は必要最小寸法です。
 (2) W_1 、 W_2 はゲート吊り込み用必要最小開口寸法です。

(単位 : mm)

| 呼び径 $A \times A$ | H_1 | H_2 | H_3 | H_4 | H_5 | H_6 | B_1 | B_2 | L | d | W_1 | W_2 |
|---------------------|-------|-------|-------|-------|-------|-------|-------|-------|------|-----|-------|-------|
| 1100×1100 | 2510 | 720 | 1790 | 170 | 550 | 140 | 1380 | 1290 | 1150 | φ55 | 1600 | 550 |
| 1200×1200 | 2710 | 770 | 1940 | 170 | 600 | 140 | 1480 | 1390 | 1250 | φ55 | 1700 | 550 |
| 1300×1300 | 2920 | 820 | 2100 | 170 | 650 | 150 | 1580 | 1490 | 1350 | φ60 | 1800 | 550 |
| 1350×1350 | 3020 | 845 | 2175 | 195 | 650 | 225 | 1630 | 1540 | 1400 | φ60 | 1850 | 550 |
| 1400×1400 | 3120 | 870 | 2250 | 170 | 700 | 150 | 1680 | 1590 | 1450 | φ60 | 1900 | 550 |
| 1500×1500 | 3320 | 920 | 2400 | 170 | 750 | 150 | 1780 | 1690 | 1550 | φ65 | 2000 | 550 |

角形外ねじゲート

1600×1600mm～2000×2000mm



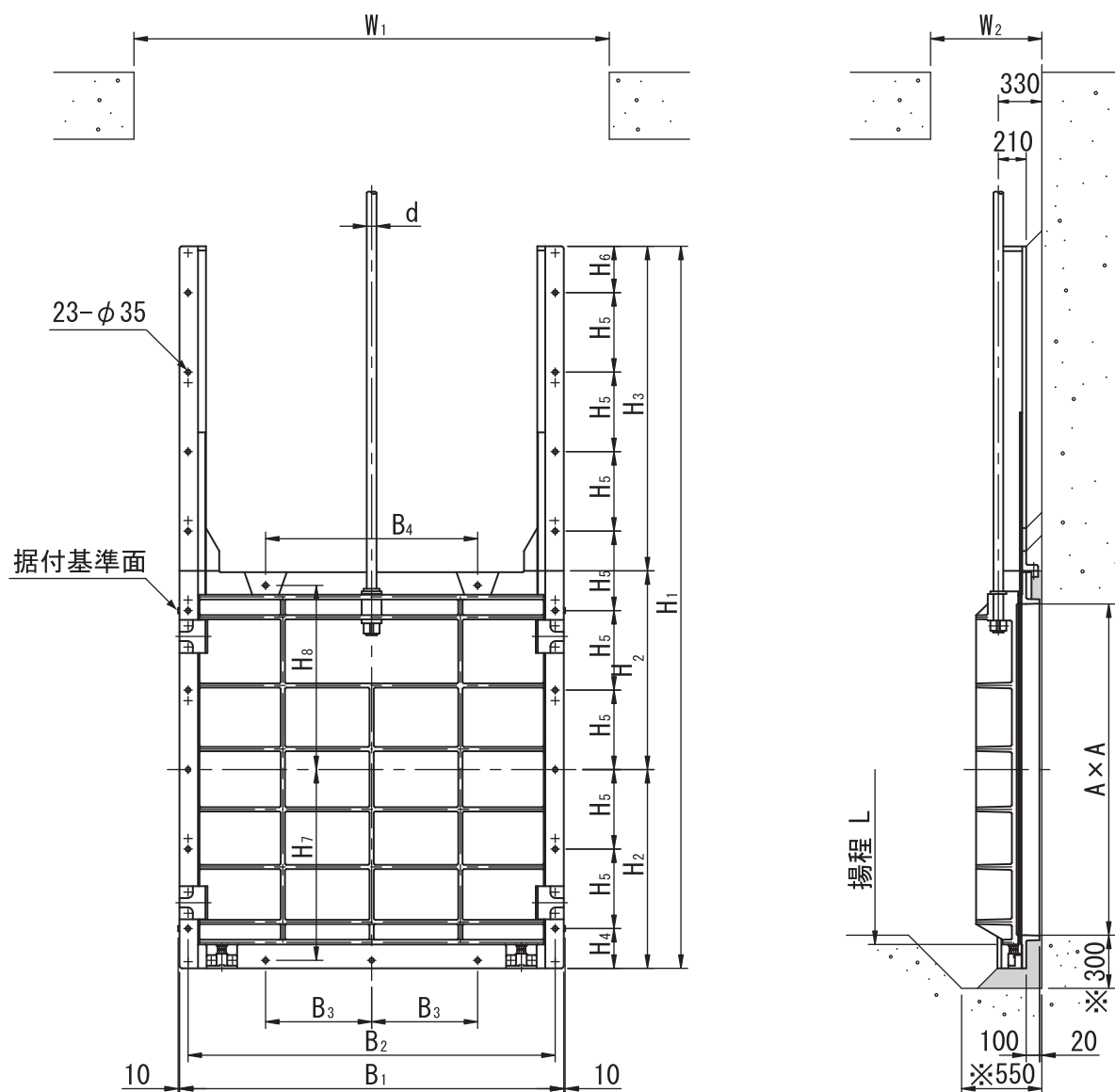
- (1) ※印の寸法は必要最小寸法です。
 (2) W_1 、 W_2 はゲート吊り込み用必要最小開口寸法です。

(単位：mm)

| 呼び径 $A \times A$ | H_1 | H_2 | H_3 | H_4 | H_5 | H_6 | H_7 | H_8 | H_9 | B_1 | B_2 | B_3 | L | d | W_1 | W_2 |
|---------------------|-------|-------|-------|-------|-------|-------|-------|-------|-------|-------|-------|-------|------|------|-------|-------|
| 1600×1600 | 3600 | 1030 | 1540 | 205 | 550 | 95 | 275 | 980 | 920 | 1930 | 1820 | 1000 | 1660 | φ 65 | 2150 | 600 |
| 1650×1650 | 3700 | 1055 | 1590 | 230 | 550 | 170 | 275 | 1000 | 950 | 1980 | 1870 | 1100 | 1710 | φ 65 | 2200 | 600 |
| 1700×1700 | 3800 | 1080 | 1640 | 255 | 550 | 245 | 275 | 1030 | 970 | 2030 | 1920 | 1100 | 1760 | φ 70 | 2250 | 600 |
| 1800×1800 | 4000 | 1130 | 1740 | 230 | 600 | 170 | 300 | 1080 | 1020 | 2130 | 2020 | 1200 | 1860 | φ 70 | 2350 | 600 |
| 1900×1900 | 4200 | 1180 | 1840 | 280 | 600 | 320 | 300 | 1130 | 1070 | 2230 | 2120 | 1200 | 1960 | φ 75 | 2450 | 600 |
| 2000×2000 | 4400 | 1230 | 1940 | 255 | 650 | 245 | 325 | 1180 | 1120 | 2330 | 2220 | 1300 | 2060 | φ 75 | 2550 | 600 |

角形外ねじゲート

2100×2100mm～2500×2500mm



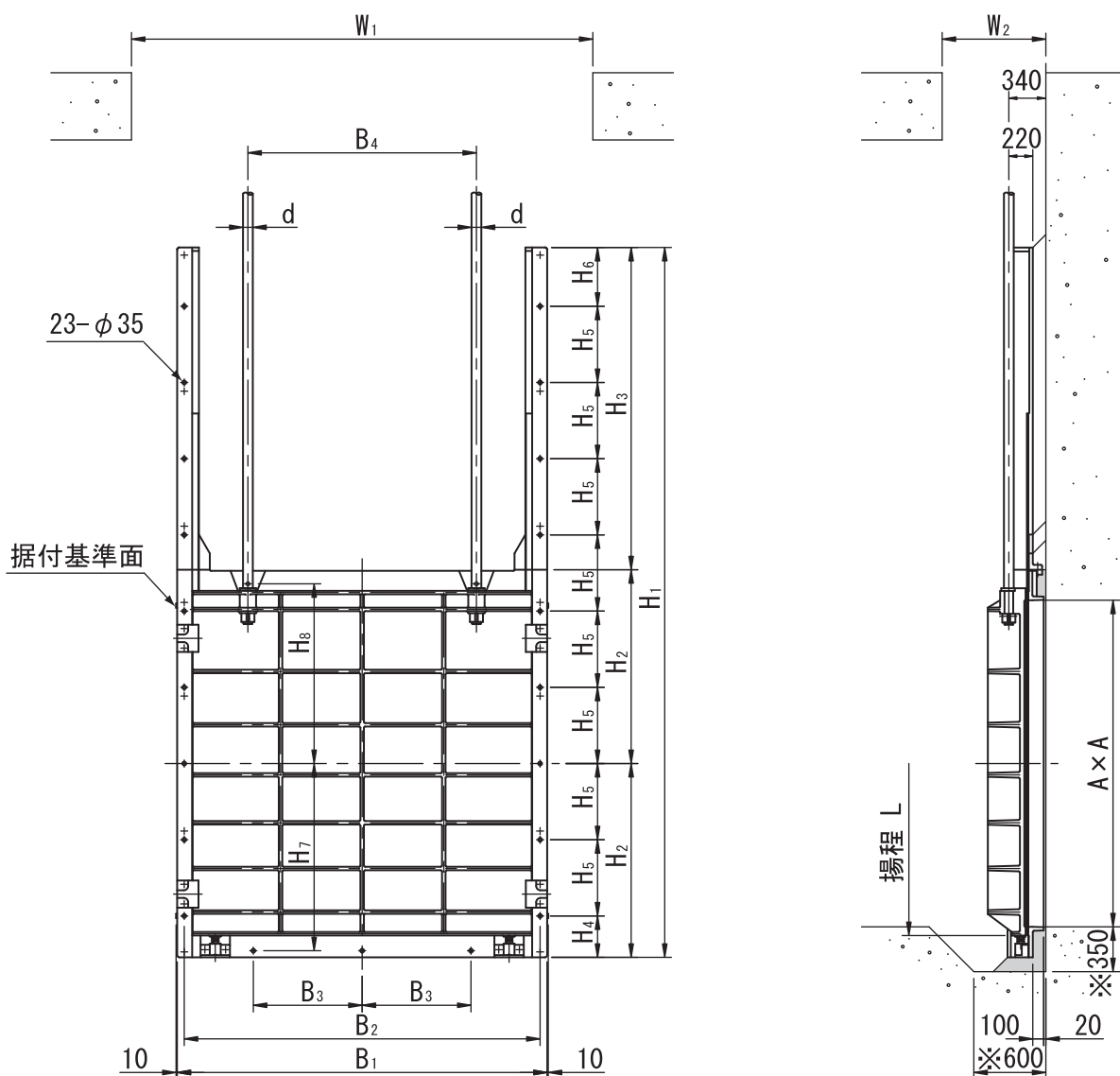
- (1) ※印の寸法は必要最小寸法です。
 (2) W_1 、 W_2 はゲート吊り込み用必要最小開口寸法です。

(単位：mm)

| 呼び径 $A \times A$ | H_1 | H_2 | H_3 | H_4 | H_5 | H_6 | H_7 | H_8 | B_1 | B_2 | B_3 | B_4 | L | d | W_1 | W_2 |
|---------------------|-------|-------|-------|-------|-------|-------|-------|-------|-------|-------|-------|-------|------|-----|-------|-------|
| 2100×2100 | 4650 | 1300 | 2050 | 300 | 500 | 350 | 1240 | 1190 | 2500 | 2370 | 700 | 1400 | 2170 | φ80 | 2700 | 700 |
| 2200×2200 | 4850 | 1350 | 2150 | 250 | 550 | 200 | 1290 | 1240 | 2600 | 2470 | 700 | 1400 | 2270 | φ80 | 2800 | 700 |
| 2300×2300 | 5050 | 1400 | 2250 | 300 | 550 | 350 | 1340 | 1290 | 2700 | 2570 | 750 | 1500 | 2370 | φ85 | 2900 | 700 |
| 2400×2400 | 5250 | 1450 | 2350 | 250 | 600 | 200 | 1390 | 1340 | 2800 | 2670 | 800 | 1600 | 2470 | φ85 | 3000 | 700 |
| 2500×2500 | 5450 | 1500 | 2450 | 300 | 600 | 350 | 1440 | 1390 | 2900 | 2770 | 800 | 1600 | 2570 | φ90 | 3100 | 700 |

角形外ねじゲート

2600×2600mm～3000×3000mm



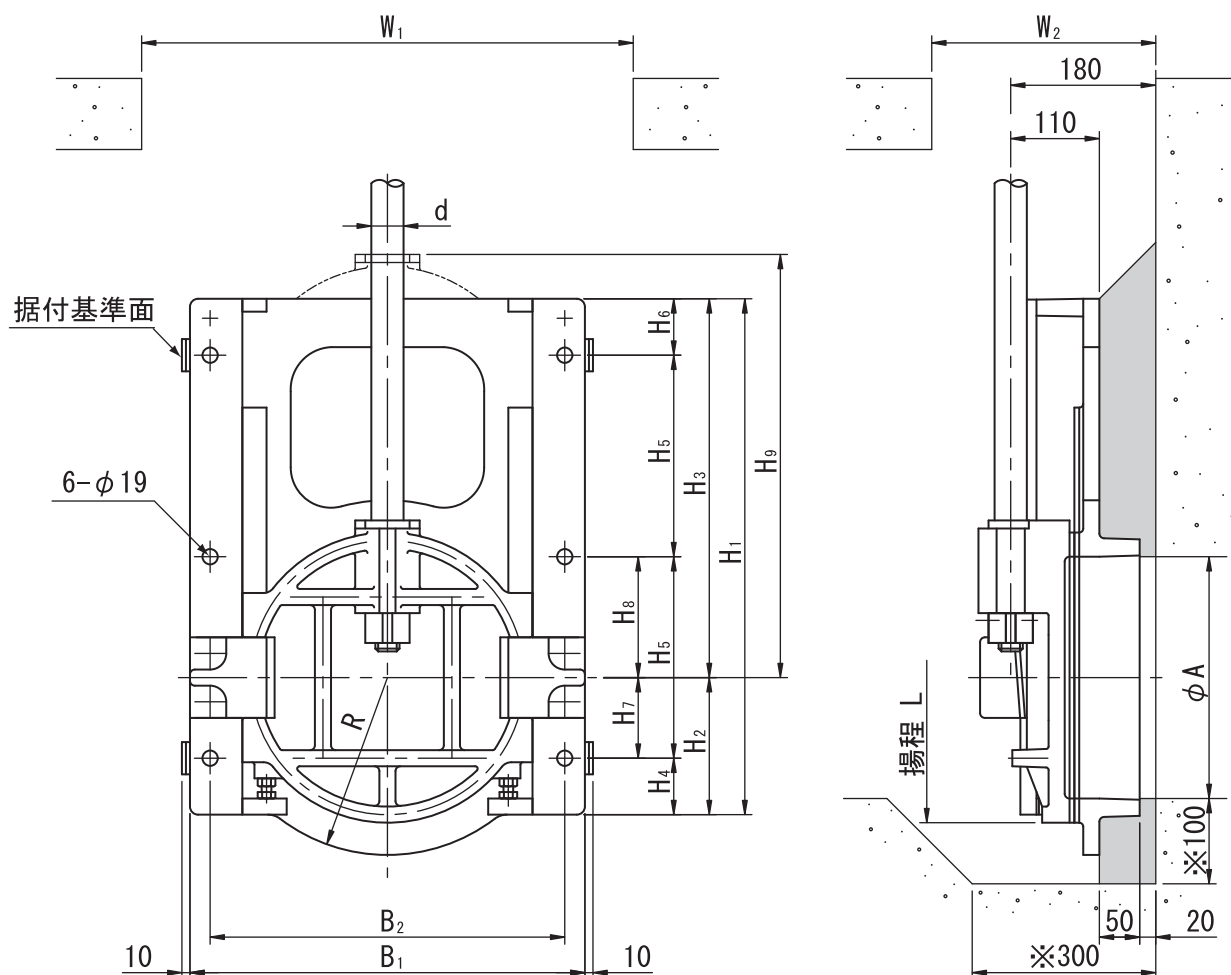
- (1) ※印の寸法は必要最小寸法です。
 (2) W_1 、 W_2 はゲート吊り込み用必要最小開口寸法です。

(単位 : mm)

| 呼び径 $A \times A$ | H_1 | H_2 | H_3 | H_4 | H_5 | H_6 | H_7 | H_8 | B_1 | B_2 | B_3 | B_4 | L | d | W_1 | W_2 |
|---------------------|-------|-------|-------|-------|-------|-------|-------|-------|-------|-------|-------|-------|------|------|-------|-------|
| 2600×2600 | 5710 | 1580 | 2550 | 380 | 600 | 530 | 1520 | 1450 | 3000 | 2870 | 900 | 1800 | 2680 | φ 80 | 3200 | 800 |
| 2700×2700 | 5910 | 1630 | 2650 | 330 | 650 | 380 | 1570 | 1500 | 3100 | 2970 | 950 | 1900 | 2780 | φ 85 | 3300 | 800 |
| 2800×2800 | 6110 | 1680 | 2750 | 380 | 650 | 530 | 1620 | 1550 | 3200 | 3070 | 1000 | 2000 | 2880 | φ 85 | 3400 | 800 |
| 2900×2900 | 6320 | 1730 | 2860 | 330 | 700 | 390 | 1670 | 1600 | 3300 | 3170 | 1000 | 2000 | 2980 | φ 90 | 3500 | 800 |
| 3000×3000 | 6520 | 1780 | 2960 | 380 | 700 | 540 | 1720 | 1650 | 3400 | 3270 | 1050 | 2100 | 3080 | φ 90 | 3600 | 800 |

丸形外ねじゲート

φ 200mm～φ 500mm



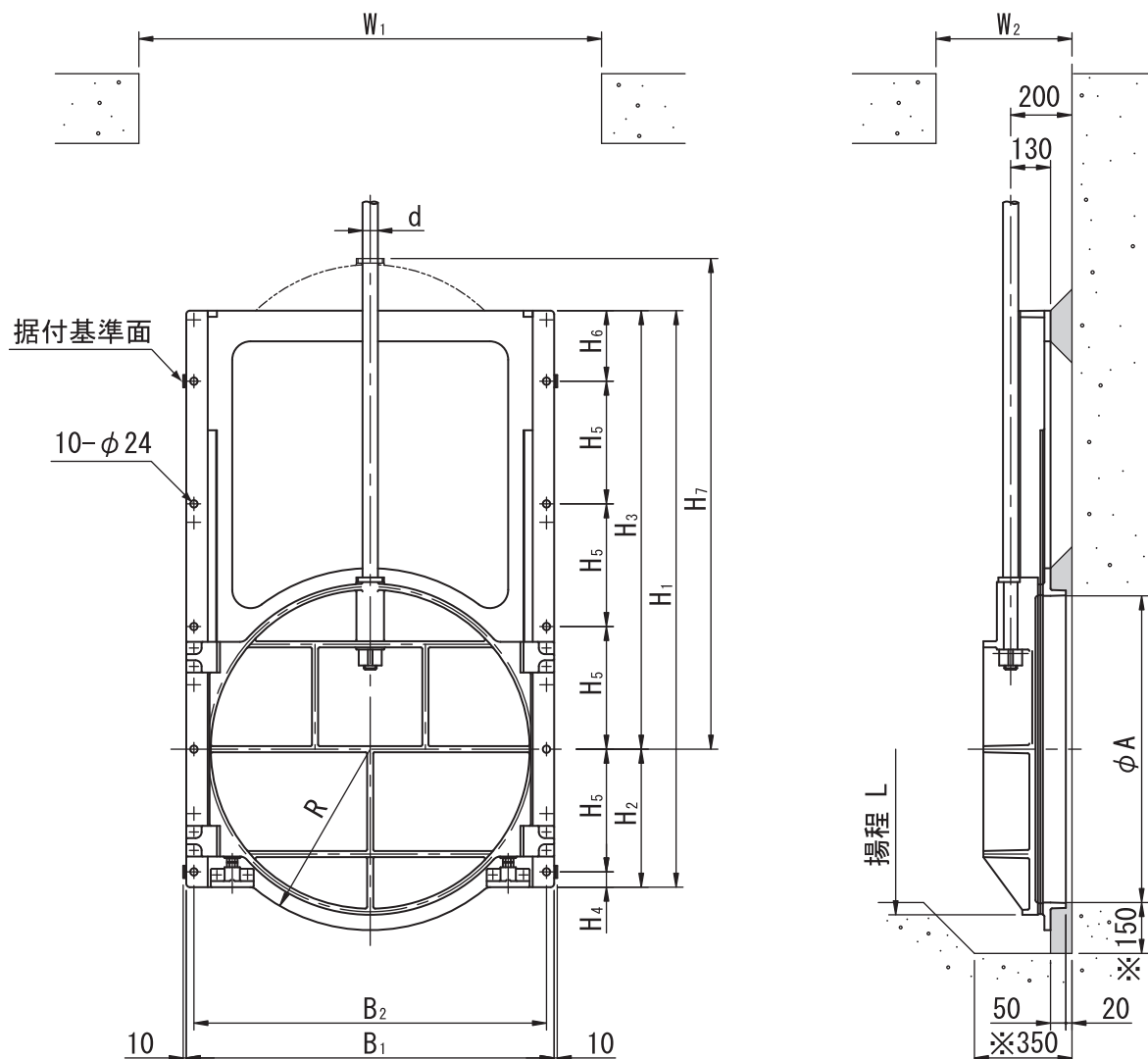
- (1) ※印の寸法は必要最小寸法です。
 (2) W_1 、 W_2 はゲート吊り込み用必要最小開口寸法です。

(単位 : mm)

| 呼び径 φA | H ₁ | H ₂ | H ₃ | H ₄ | H ₅ | H ₆ | H ₇ | H ₈ | H ₉ | B ₁ | B ₂ | L | R | d | W ₁ | W ₂ |
|-----------|----------------|----------------|----------------|----------------|----------------|----------------|----------------|----------------|----------------|----------------|----------------|-----|-----|-----|----------------|----------------|
| 200 | 480 | 145 | 335 | 65 | 190 | 35 | 80 | 110 | 375 | 390 | 340 | 230 | 170 | φ36 | 600 | 400 |
| 250 | 560 | 155 | 405 | 65 | 200 | 95 | 90 | 110 | 450 | 440 | 390 | 280 | 190 | φ36 | 650 | 400 |
| 300 | 640 | 170 | 470 | 70 | 250 | 70 | 100 | 150 | 525 | 490 | 440 | 330 | 220 | φ40 | 700 | 400 |
| 350 | 720 | 180 | 540 | 60 | 250 | 160 | 120 | 130 | 600 | 540 | 490 | 380 | 240 | φ40 | 750 | 400 |
| 400 | 800 | 195 | 605 | 65 | 300 | 135 | 130 | 170 | 675 | 590 | 540 | 430 | 270 | φ40 | 800 | 400 |
| 450 | 890 | 215 | 675 | 65 | 350 | 125 | 150 | 200 | 750 | 640 | 590 | 480 | 290 | φ40 | 850 | 400 |
| 500 | 970 | 230 | 740 | 80 | 400 | 90 | 150 | 250 | 825 | 690 | 640 | 530 | 320 | φ40 | 900 | 400 |

丸形外ねじゲート

φ 600mm～φ 1000mm

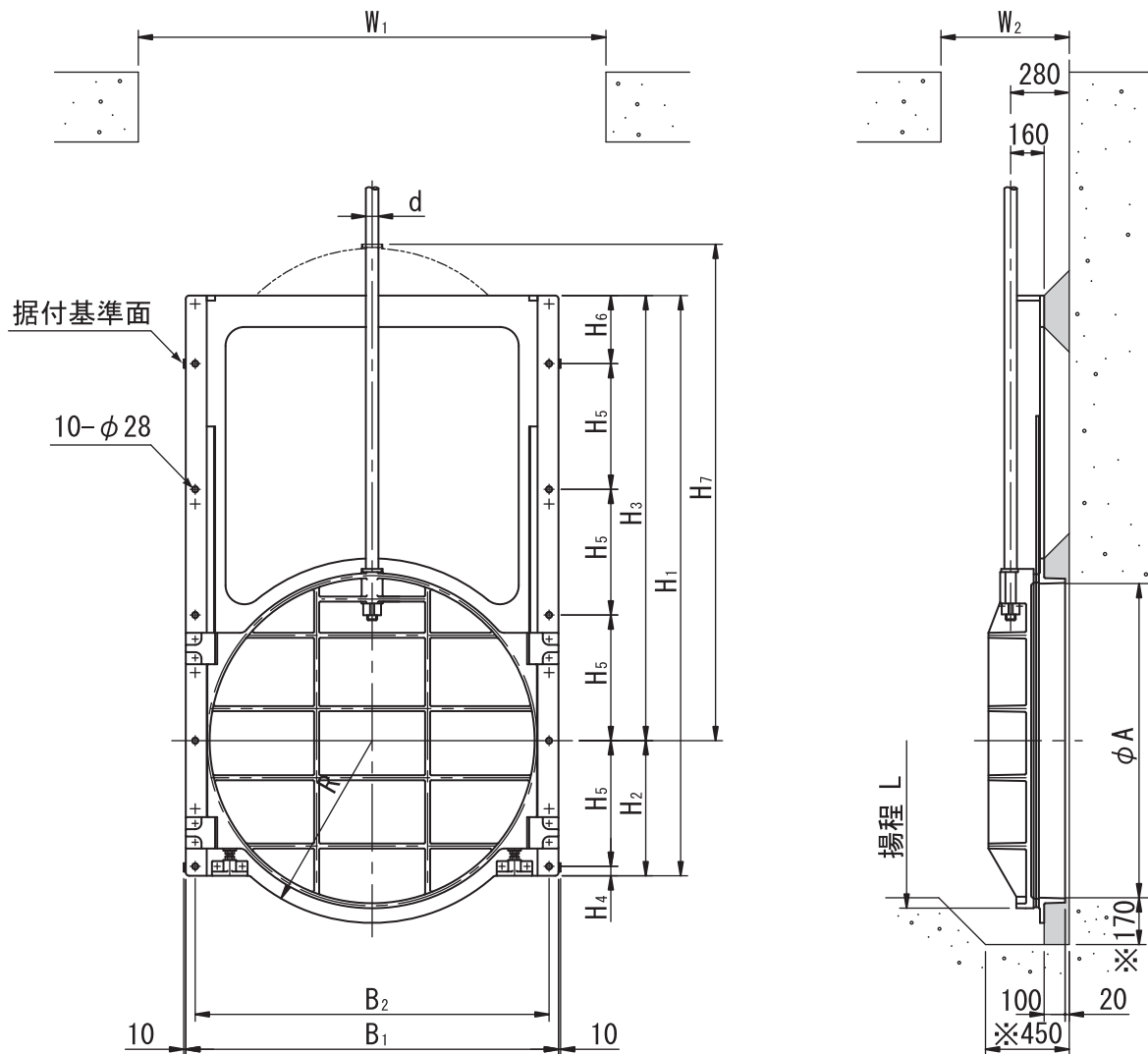


- (1) ※印の寸法は必要最小寸法です。
 (2) W_1 、 W_2 はゲート吊り込み用必要最小開口寸法です。

(単位 : mm)

| 呼び径 φA | H ₁ | H ₂ | H ₃ | H ₄ | H ₅ | H ₆ | H ₇ | B ₁ | B ₂ | L | R | d | W ₁ | W ₂ |
|-----------|----------------|----------------|----------------|----------------|----------------|----------------|----------------|----------------|----------------|------|-----|-----|----------------|----------------|
| 600 | 1240 | 350 | 890 | 100 | 250 | 140 | 1000 | 800 | 750 | 640 | 390 | φ46 | 1000 | 450 |
| 700 | 1400 | 375 | 1025 | 75 | 300 | 125 | 1150 | 900 | 850 | 740 | 440 | φ46 | 1100 | 450 |
| 800 | 1560 | 400 | 1160 | 50 | 350 | 110 | 1300 | 1000 | 950 | 840 | 490 | φ50 | 1200 | 450 |
| 900 | 1710 | 415 | 1295 | 65 | 350 | 245 | 1450 | 1100 | 1050 | 940 | 540 | φ50 | 1300 | 450 |
| 1000 | 1880 | 450 | 1430 | 50 | 400 | 230 | 1600 | 1200 | 1150 | 1040 | 590 | φ50 | 1400 | 450 |

丸形外ねじゲート

 $\phi 1100\text{mm} \sim \phi 1500\text{mm}$ 

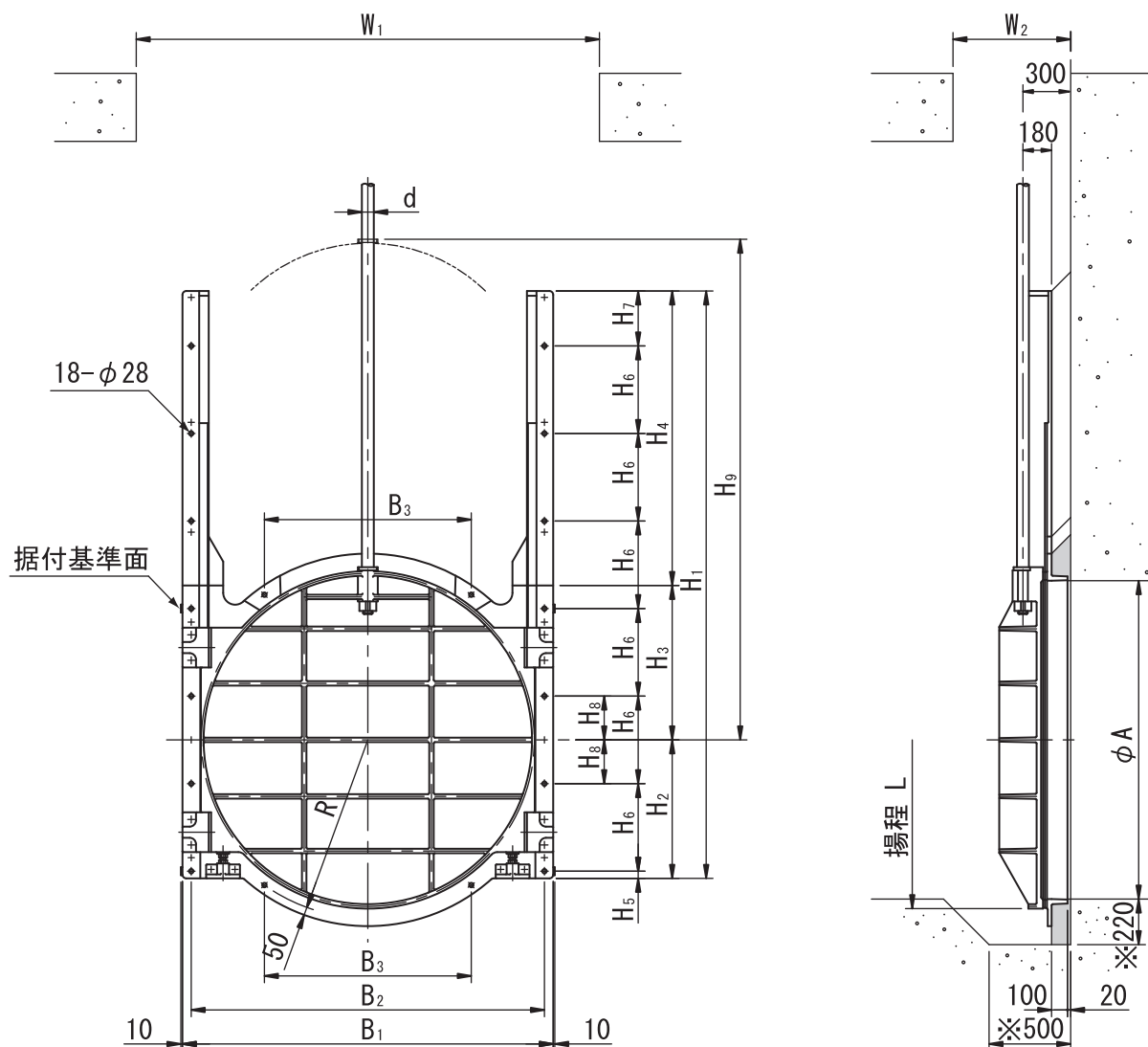
- (1) ※印の寸法は必要最小寸法です。
 (2) W_1 、 W_2 はゲート吊り込み用必要最小開口寸法です。

(単位 : mm)

| 呼び径 ϕA | H_1 | H_2 | H_3 | H_4 | H_5 | H_6 | H_7 | B_1 | B_2 | L | R | d | W_1 | W_2 |
|-----------------|-------|-------|-------|-------|-------|-------|-------|-------|-------|------|-----|-----------|-------|-------|
| 1100 | 2080 | 505 | 1575 | 55 | 450 | 225 | 1770 | 1380 | 1290 | 1150 | 670 | $\phi 55$ | 1600 | 550 |
| 1200 | 2260 | 540 | 1720 | 40 | 500 | 220 | 1920 | 1480 | 1390 | 1250 | 720 | $\phi 55$ | 1700 | 550 |
| 1350 | 2510 | 595 | 1915 | 45 | 550 | 265 | 2145 | 1630 | 1540 | 1400 | 790 | $\phi 60$ | 1850 | 550 |
| 1500 | 2770 | 645 | 2125 | 45 | 600 | 325 | 2370 | 1780 | 1690 | 1550 | 870 | $\phi 65$ | 2000 | 550 |

丸形外ねじゲート

φ 1650mm ~ φ 2000mm



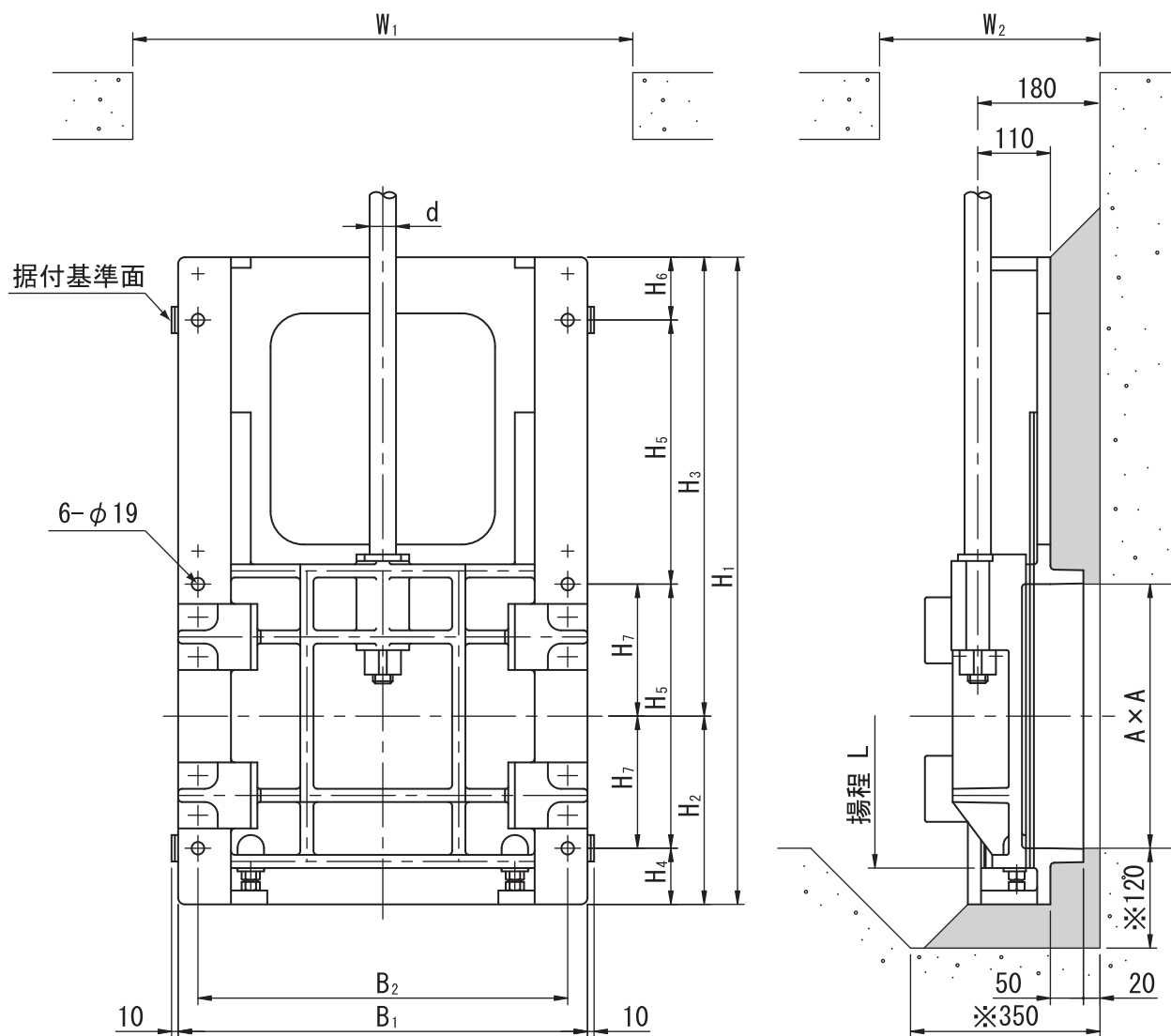
- (1) ※印の寸法は必要最小寸法です。
 (2) W_1 、 W_2 はゲート吊り込み用必要最小開口寸法です。

(単位 : mm)

| 呼び径 φA | H ₁ | H ₂ | H ₃ | H ₄ | H ₅ | H ₆ | H ₇ | H ₈ | H ₉ | B ₁ | B ₂ | B ₃ | L | R | d | W ₁ | W ₂ |
|-----------|----------------|----------------|----------------|----------------|----------------|----------------|----------------|----------------|----------------|----------------|----------------|----------------|------|------|------|----------------|----------------|
| 1650 | 3090 | 750 | 850 | 1490 | 75 | 450 | 315 | 225 | 2615 | 1980 | 1870 | 1100 | 1710 | 950 | φ 65 | 2200 | 600 |
| 1800 | 3340 | 800 | 900 | 1640 | 50 | 500 | 290 | 250 | 2845 | 2130 | 2020 | 1200 | 1860 | 1020 | φ 70 | 2350 | 600 |
| 2000 | 3690 | 870 | 970 | 1850 | 45 | 550 | 345 | 275 | 3145 | 2330 | 2220 | 1300 | 2060 | 1120 | φ 75 | 2550 | 600 |

逆圧角形外ねじゲート

200×200mm～400×400mm



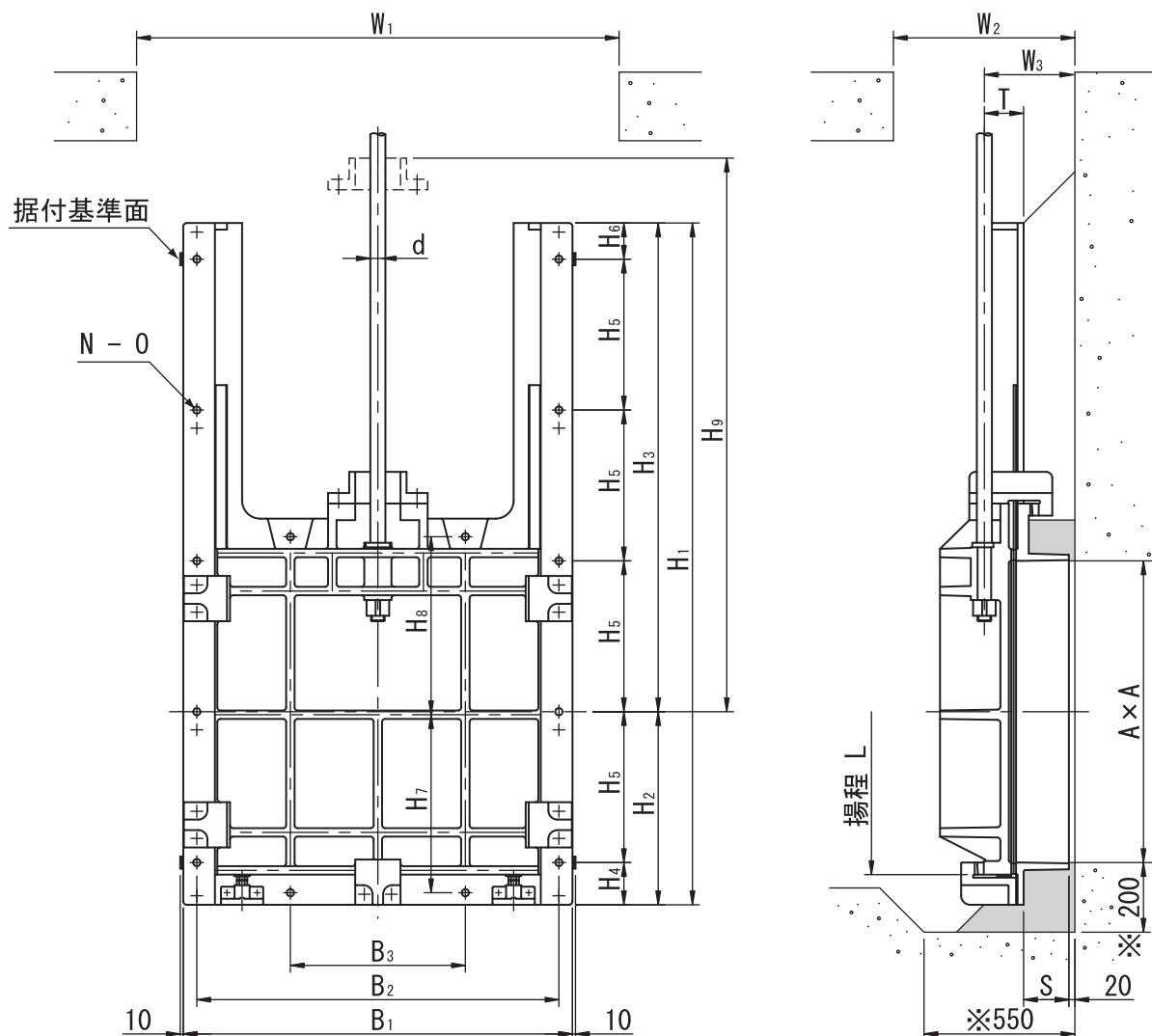
- (1) 300mm以下はくさびが2ヶ所です。
- (2) ※印の寸法は必要最小寸法です。
- (3) W_1 、 W_2 はゲート吊り込み用必要最小開口寸法です。

(単位：mm)

| 呼び径 $A \times A$ | H_1 | H_2 | H_3 | H_4 | H_5 | H_6 | H_7 | B_1 | B_2 | L | d | W_1 | W_2 |
|---------------------|-------|-------|-------|-------|-------|-------|-------|-------|-------|-----|-----|-------|-------|
| 200×200 | 580 | 185 | 395 | 85 | 200 | 95 | 100 | 420 | 360 | 230 | φ36 | 650 | 450 |
| 250×250 | 680 | 210 | 470 | 85 | 250 | 95 | 125 | 470 | 410 | 280 | φ36 | 700 | 450 |
| 300×300 | 780 | 235 | 545 | 85 | 300 | 95 | 150 | 520 | 460 | 330 | φ40 | 750 | 450 |
| 350×350 | 880 | 260 | 620 | 85 | 350 | 95 | 175 | 570 | 510 | 380 | φ40 | 800 | 450 |
| 400×400 | 980 | 285 | 695 | 85 | 400 | 95 | 200 | 620 | 560 | 430 | φ40 | 850 | 450 |

逆圧角形外ねじゲート

450×450mm～1000×1000mm

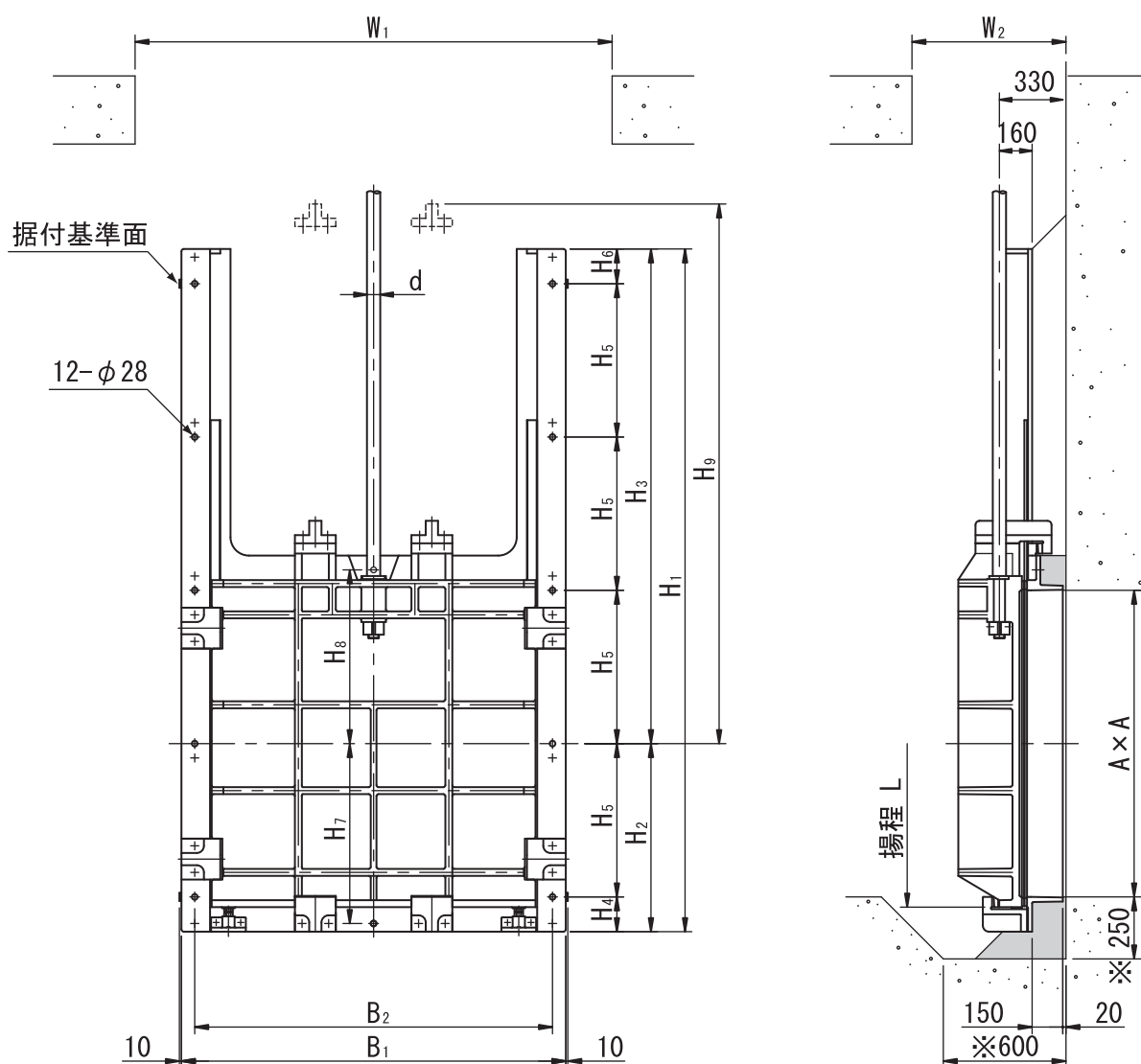


- (1) () は、中心振分けの基礎ボルトピッチです。
 (2) ※印の寸法は必要最小寸法です。
 (3) W_1 、 W_2 はゲート吊り込み用必要最小開口寸法です。

(単位 : mm)

| 呼び径 A×A | H ₁ | H ₂ | H ₃ | H ₄ | H ₅ | H ₆ | H ₇ | H ₈ | H ₉ | B ₁ | B ₂ | B ₃ | L | d | N | O | S | T | W ₁ | W ₂ | W ₃ |
|------------|----------------|----------------|----------------|----------------|----------------|----------------|----------------|----------------|----------------|----------------|----------------|----------------|------|-----|----|-----|-----|-----|----------------|----------------|----------------|
| 450×450 | 1080 | 310 | 770 | 85 | 450 (225) | 95 | - | - | 905 | 670 | 610 | - | 480 | φ40 | 6 | φ19 | 100 | 110 | 900 | 450 | 230 |
| 500×500 | 1180 | 335 | 845 | 85 | 500 (250) | 95 | - | - | 980 | 720 | 660 | - | 530 | φ40 | 6 | φ19 | 100 | 110 | 950 | 450 | 230 |
| 600×600 | 1460 | 440 | 1020 | 90 | 350 | 320 | - | - | 1235 | 890 | 800 | - | 640 | φ46 | 8 | φ24 | 150 | 130 | 1100 | 600 | 300 |
| 700×700 | 1660 | 490 | 1170 | 90 | 400 | 370 | - | - | 1385 | 990 | 900 | - | 740 | φ46 | 8 | φ24 | 150 | 130 | 1200 | 600 | 300 |
| 800×800 | 1860 | 540 | 1320 | 140 | 400 | 120 | 500 | 480 | 1535 | 1090 | 1000 | 460 | 840 | φ50 | 14 | φ24 | 150 | 130 | 1300 | 600 | 300 |
| 900×900 | 2060 | 590 | 1470 | 140 | 450 | 120 | 550 | 530 | 1685 | 1190 | 1100 | 520 | 940 | φ50 | 14 | φ24 | 150 | 130 | 1400 | 600 | 300 |
| 1000×1000 | 2260 | 640 | 1620 | 140 | 500 | 120 | 600 | 580 | 1835 | 1290 | 1200 | 580 | 1040 | φ50 | 14 | φ24 | 150 | 130 | 1500 | 600 | 300 |

逆圧角形外ねじゲート 1100×1100mm～1500×1500mm

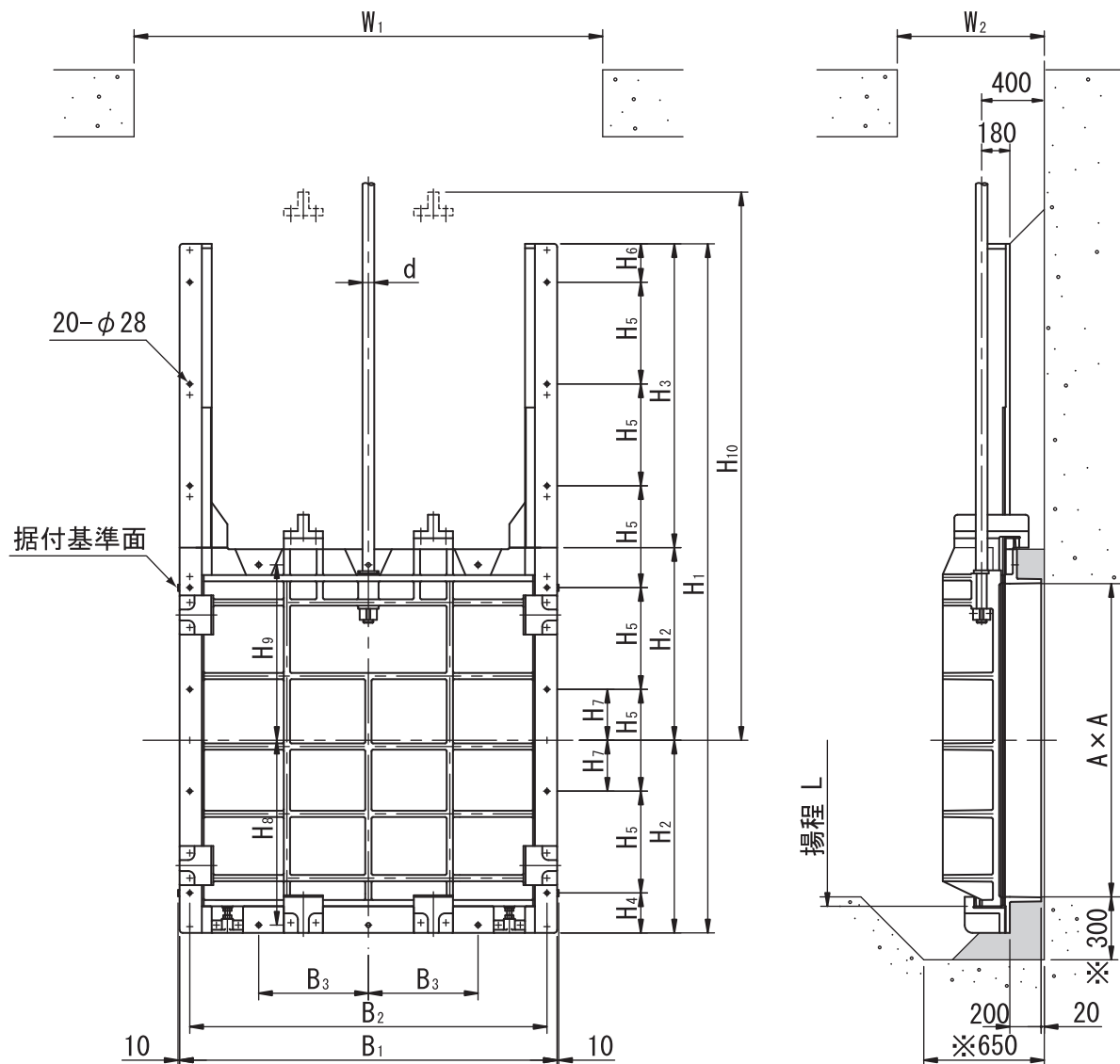


- (1) ※印の寸法は必要最小寸法です。
 (2) W_1 、 W_2 はゲート吊り込み用必要最小開口寸法です。

(単位：mm)

| 呼び径 $A \times A$ | H_1 | H_2 | H_3 | H_4 | H_5 | H_6 | H_7 | H_8 | H_9 | B_1 | B_2 | L | d | W_1 | W_2 |
|---------------------|-------|-------|-------|-------|-------|-------|-------|-------|-------|-------|-------|------|-----|-------|-------|
| 1100×1100 | 2510 | 720 | 1790 | 170 | 550 | 140 | 680 | 650 | 2040 | 1480 | 1350 | 1150 | φ55 | 1700 | 700 |
| 1200×1200 | 2710 | 770 | 1940 | 170 | 600 | 140 | 730 | 700 | 2190 | 1580 | 1450 | 1250 | φ55 | 1800 | 700 |
| 1300×1300 | 2920 | 820 | 2100 | 170 | 650 | 150 | 780 | 750 | 2340 | 1680 | 1550 | 1350 | φ60 | 1900 | 700 |
| 1350×1350 | 3020 | 845 | 2175 | 195 | 650 | 225 | 805 | 775 | 2415 | 1730 | 1600 | 1400 | φ60 | 1950 | 700 |
| 1400×1400 | 3120 | 870 | 2250 | 170 | 700 | 150 | 830 | 800 | 2490 | 1780 | 1650 | 1450 | φ60 | 2000 | 700 |
| 1500×1500 | 3320 | 920 | 2400 | 170 | 750 | 150 | 880 | 850 | 2640 | 1880 | 1750 | 1550 | φ65 | 2100 | 700 |

逆圧角形外ねじゲート 1600×1600mm～2000×2000mm



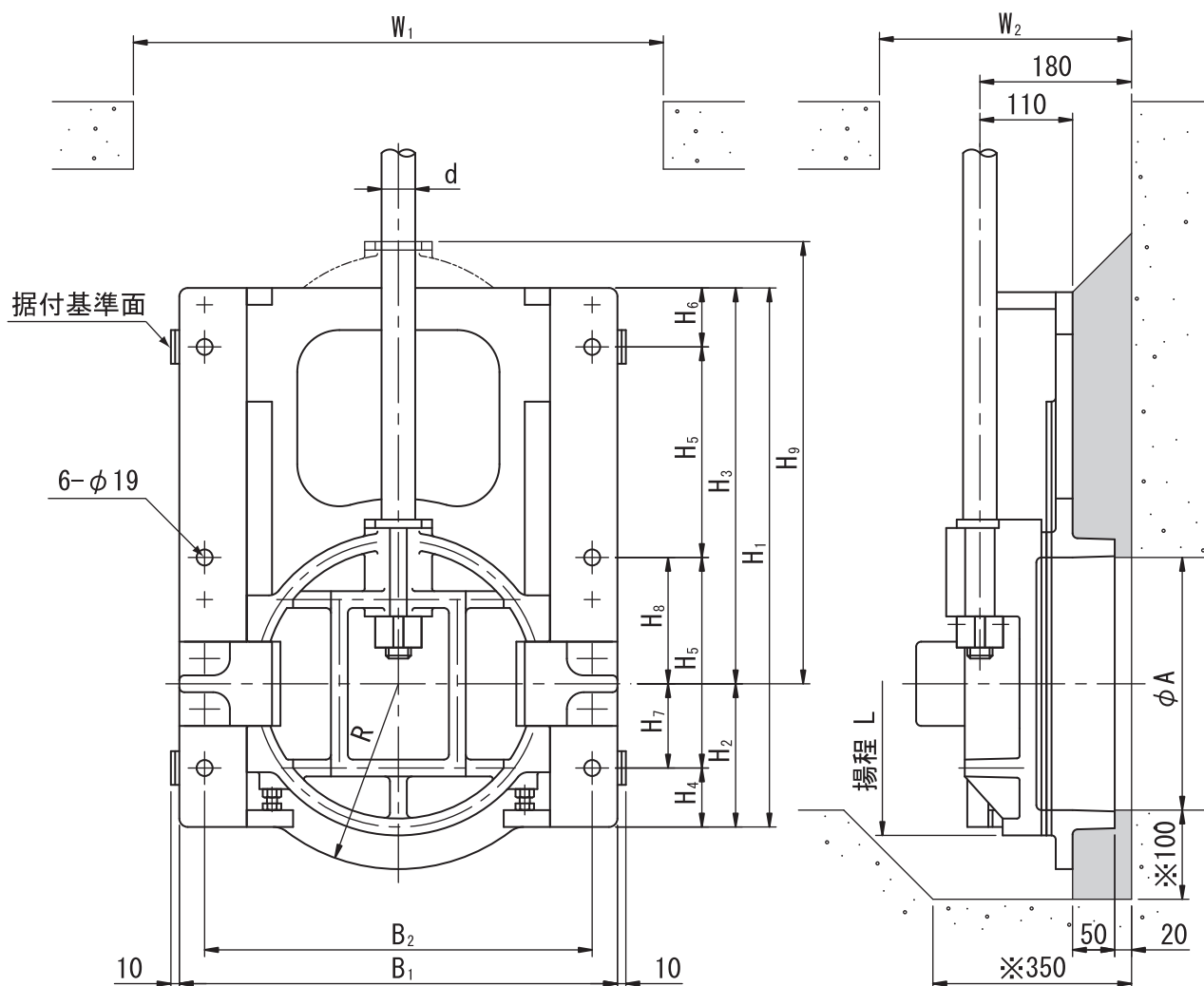
- (1) ※印の寸法は必要最小寸法です。
 (2) W_1 、 W_2 はゲート吊り込み用必要最小開口寸法です。

(単位 : mm)

| 呼び径 $A \times A$ | H_1 | H_2 | H_3 | H_4 | H_5 | H_6 | H_7 | H_8 | H_9 | H_{10} | B_1 | B_2 | B_3 | L | d | W_1 | W_2 |
|---------------------|-------|-------|-------|-------|-------|-------|-------|-------|-------|----------|-------|-------|-------|------|-----------|-------|-------|
| 1600×1600 | 3600 | 1030 | 1540 | 205 | 550 | 95 | 275 | 980 | 920 | 2900 | 2010 | 1880 | 560 | 1660 | $\phi 65$ | 2200 | 800 |
| 1650×1650 | 3700 | 1055 | 1590 | 230 | 550 | 170 | 275 | 1000 | 950 | 2975 | 2060 | 1930 | 580 | 1710 | $\phi 65$ | 2250 | 800 |
| 1700×1700 | 3800 | 1080 | 1640 | 255 | 550 | 245 | 275 | 1030 | 970 | 3050 | 2110 | 1980 | 595 | 1760 | $\phi 70$ | 2300 | 800 |
| 1800×1800 | 4000 | 1130 | 1740 | 230 | 600 | 170 | 300 | 1080 | 1020 | 3200 | 2220 | 2080 | 630 | 1860 | $\phi 70$ | 2400 | 800 |
| 1900×1900 | 4200 | 1180 | 1840 | 280 | 600 | 320 | 300 | 1130 | 1070 | 3350 | 2310 | 2180 | 665 | 1960 | $\phi 75$ | 2500 | 800 |
| 2000×2000 | 4400 | 1230 | 1940 | 255 | 650 | 245 | 325 | 1180 | 1120 | 3500 | 2410 | 2280 | 700 | 2060 | $\phi 75$ | 2600 | 800 |

逆圧丸形外ねじゲート

φ 200mm ~ φ 400mm



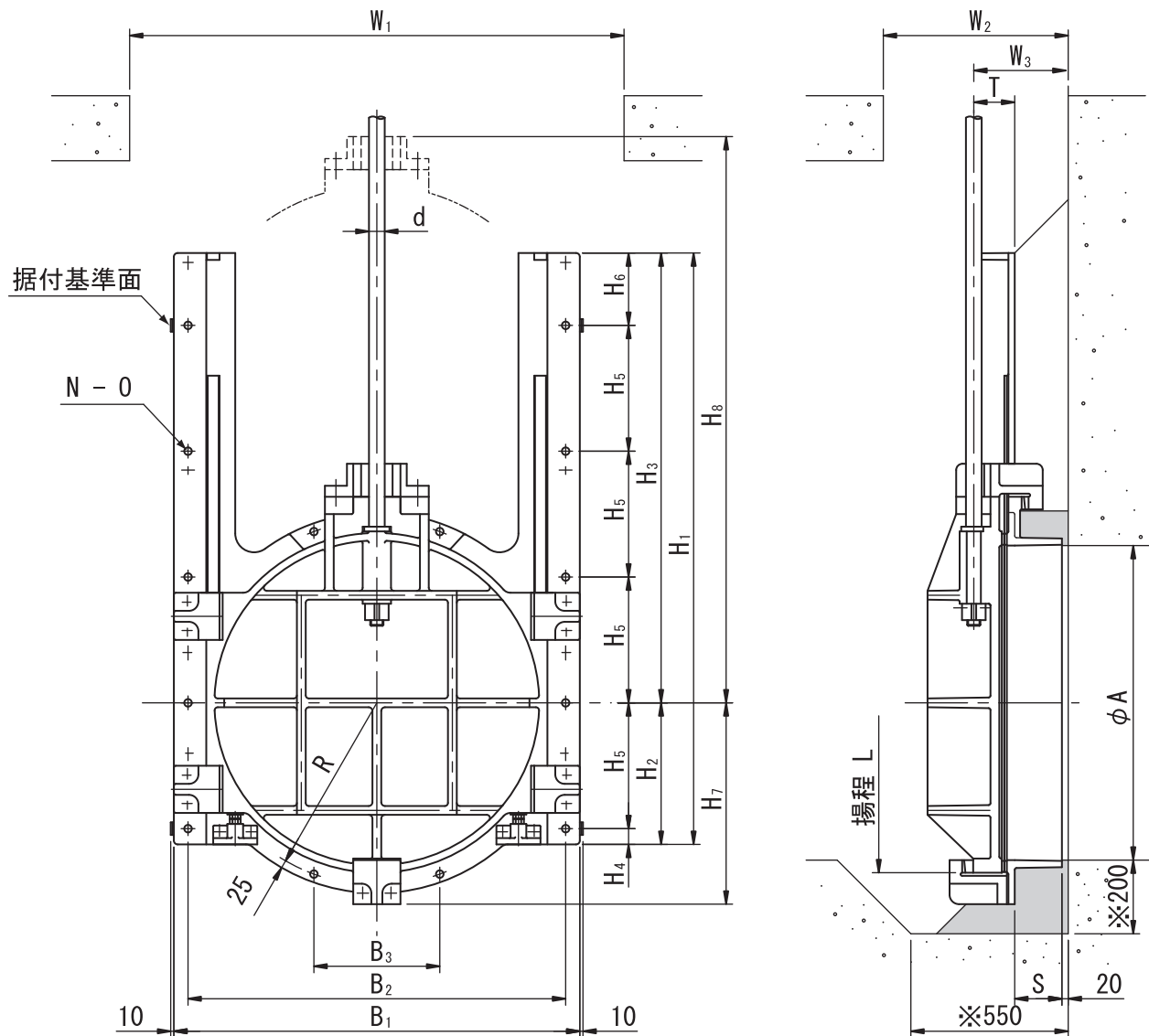
- (1) ※印の寸法は必要最小寸法です。
 (2) W_1 、 W_2 はゲート吊り込み用必要最小開口寸法です。

(単位 : mm)

| 呼び径 φA | H ₁ | H ₂ | H ₃ | H ₄ | H ₅ | H ₆ | H ₇ | H ₈ | H ₉ | B ₁ | B ₂ | L | R | d | W ₁ | W ₂ |
|-----------|----------------|----------------|----------------|----------------|----------------|----------------|----------------|----------------|----------------|----------------|----------------|-----|-----|------|----------------|----------------|
| 200 | 480 | 145 | 335 | 65 | 190 | 35 | 80 | 110 | 375 | 420 | 360 | 230 | 170 | φ 36 | 650 | 400 |
| 250 | 560 | 155 | 405 | 65 | 200 | 95 | 90 | 110 | 450 | 470 | 410 | 280 | 190 | φ 36 | 700 | 400 |
| 300 | 640 | 170 | 470 | 70 | 250 | 70 | 100 | 150 | 525 | 520 | 460 | 330 | 220 | φ 40 | 750 | 400 |
| 350 | 720 | 180 | 540 | 60 | 250 | 160 | 120 | 130 | 600 | 570 | 510 | 380 | 240 | φ 40 | 800 | 400 |
| 400 | 800 | 195 | 605 | 65 | 300 | 135 | 130 | 170 | 675 | 620 | 560 | 430 | 270 | φ 40 | 850 | 400 |

逆圧丸形外ねじゲート

φ 450mm～φ 1000mm



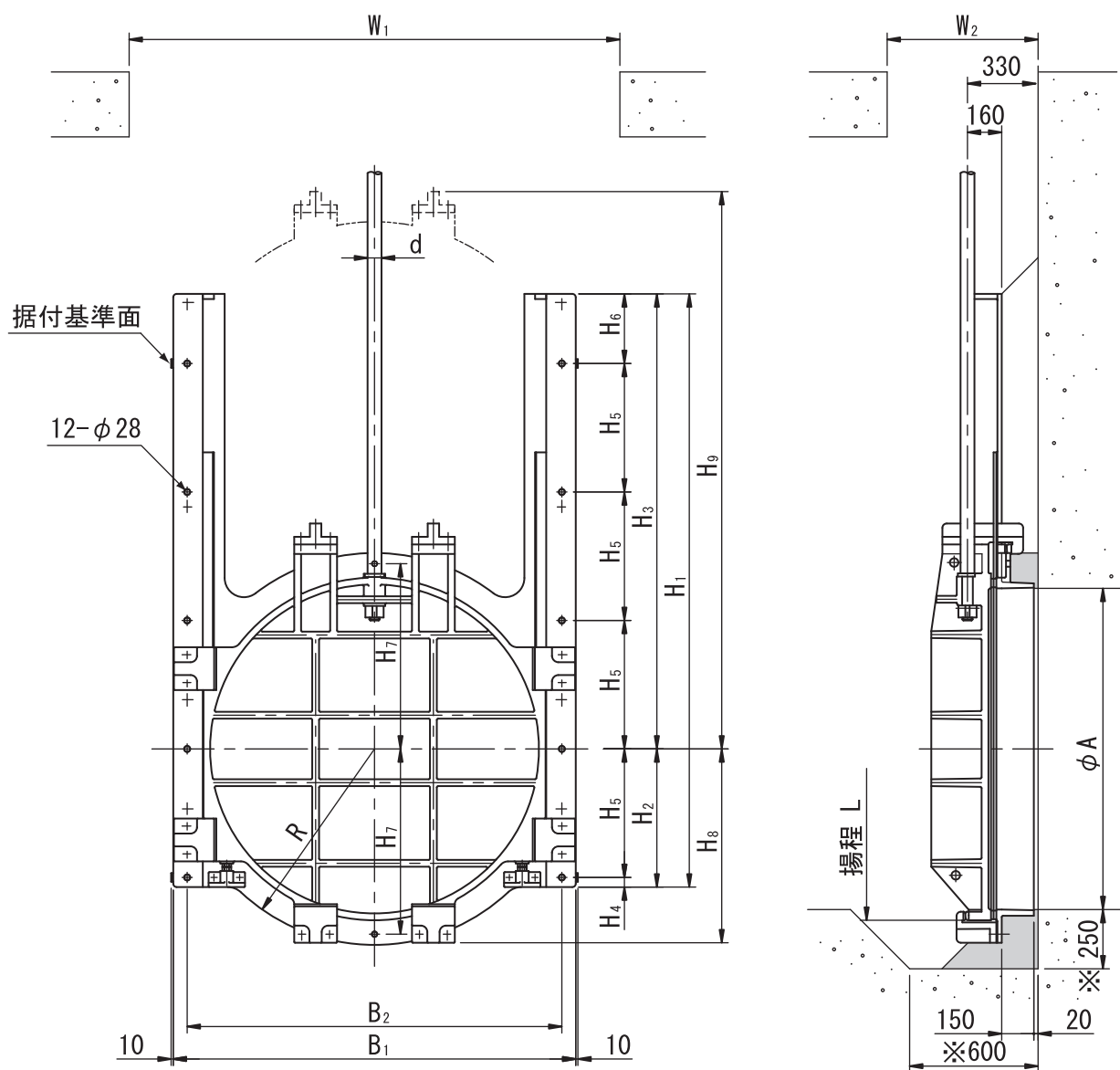
- (1) () は、中心振分けの基礎ボルトピッチです。
- (2) φ450mm、φ500mm. のくさびは2ヶ所です。
- (3) ※印の寸法は必要最小寸法です。
- (4) W₁、W₂はゲート吊り込み用必要最小開口寸法です。

(単位 : mm)

| 呼び径 φA | H ₁ | H ₂ | H ₃ | H ₄ | H ₅ | H ₆ | H ₇ | H ₈ | B ₁ | B ₂ | B ₃ | L | R | d | N | O | S | T | W ₁ | W ₂ | W ₃ |
|-----------|----------------|----------------|----------------|----------------|-------------------|----------------|----------------|----------------|----------------|----------------|----------------|------|-----|-----|----|-----|-----|-----|----------------|----------------|----------------|
| 450 | 890 | 215 | 675 | 65 | 350 (150, 200) | 125 | 340 | 885 | 670 | 610 | - | 480 | - | φ40 | 6 | φ19 | 100 | 110 | 900 | 400 | 230 |
| 500 | 970 | 230 | 740 | 80 | 400 (150, 250) | 90 | 365 | 965 | 720 | 660 | - | 530 | - | φ40 | 6 | φ19 | 100 | 110 | 950 | 400 | 230 |
| 600 | 1240 | 350 | 890 | 100 | 250 | 140 | 440 | 1185 | 890 | 800 | - | 640 | - | φ46 | 10 | φ24 | 150 | 130 | 1100 | 600 | 300 |
| 700 | 1400 | 375 | 1025 | 75 | 300 | 125 | 490 | 1335 | 990 | 900 | - | 740 | - | φ46 | 10 | φ24 | 150 | 130 | 1200 | 600 | 300 |
| 800 | 1560 | 400 | 1160 | 50 | 350 | 110 | 540 | 1500 | 1090 | 1000 | 400 | 840 | 480 | φ50 | 14 | φ24 | 150 | 130 | 1300 | 600 | 300 |
| 900 | 1710 | 415 | 1295 | 65 | 350 | 245 | 590 | 1650 | 1190 | 1100 | 400 | 940 | 530 | φ50 | 14 | φ24 | 150 | 130 | 1400 | 600 | 300 |
| 1000 | 1880 | 450 | 1430 | 50 | 400 | 230 | 640 | 1800 | 1290 | 1200 | 400 | 1040 | 580 | φ50 | 14 | φ24 | 150 | 130 | 1500 | 600 | 300 |

逆圧丸形外ねじゲート

φ 1100mm～φ 1500mm



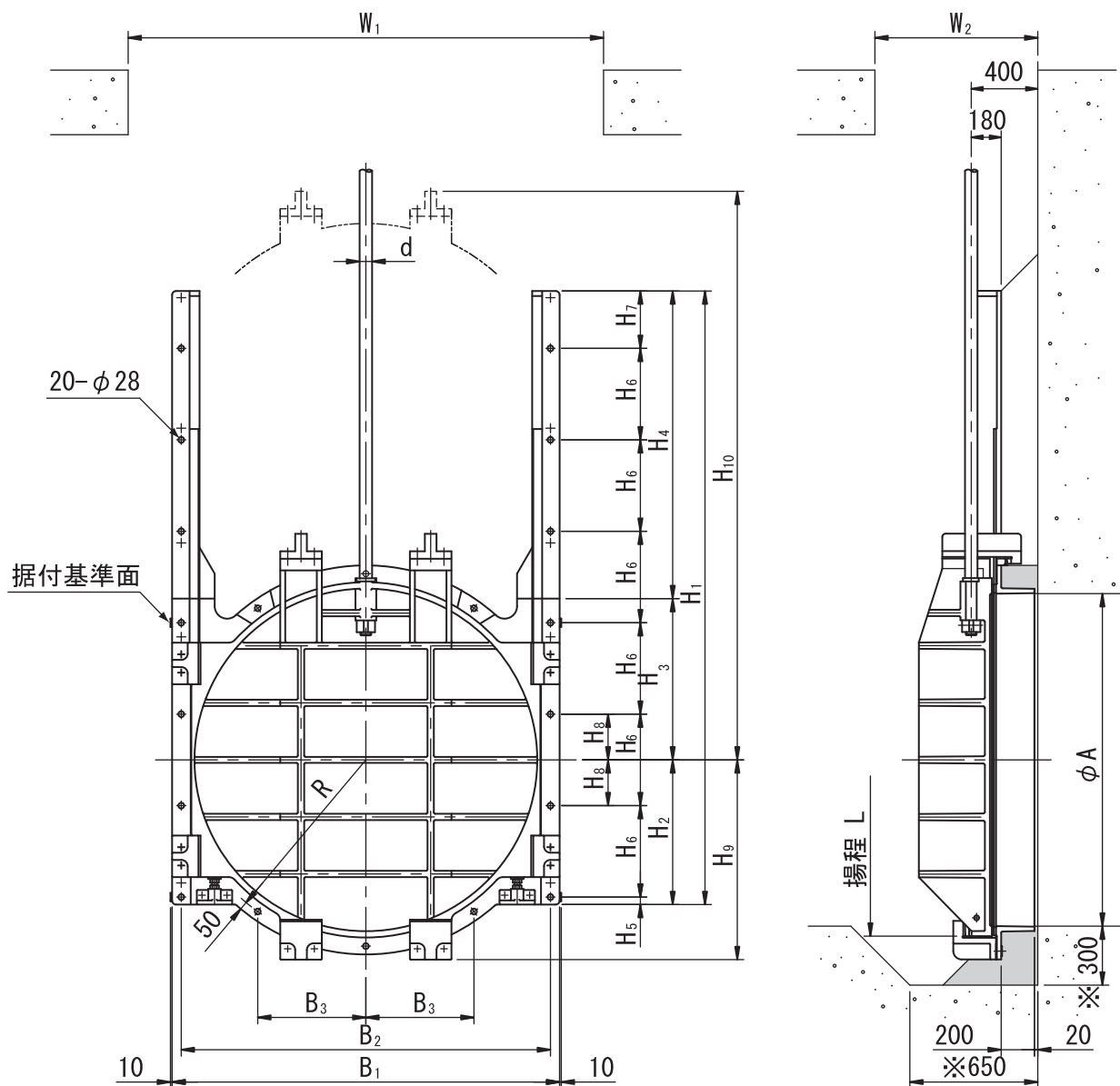
- (1) ※印の寸法は必要最小寸法です。
 (2) W_1 、 W_2 はゲート吊り込み用必要最小開口寸法です。

(単位 : mm)

| 呼び径 φA | H ₁ | H ₂ | H ₃ | H ₄ | H ₅ | H ₆ | H ₇ | H ₈ | H ₉ | B ₁ | B ₂ | L | R | d | W ₁ | W ₂ |
|-----------|----------------|----------------|----------------|----------------|----------------|----------------|----------------|----------------|----------------|----------------|----------------|------|-----|-----|----------------|----------------|
| 1100 | 2080 | 505 | 1575 | 55 | 450 | 225 | 665 | 710 | 2020 | 1480 | 1350 | 1150 | 715 | φ55 | 1700 | 700 |
| 1200 | 2250 | 540 | 1710 | 40 | 500 | 210 | 715 | 760 | 2170 | 1580 | 1450 | 1250 | 765 | φ55 | 1800 | 700 |
| 1350 | 2510 | 595 | 1915 | 45 | 550 | 265 | 790 | 830 | 2390 | 1730 | 1600 | 1400 | 840 | φ60 | 1950 | 700 |
| 1500 | 2770 | 645 | 2125 | 45 | 600 | 325 | 865 | 900 | 2610 | 1880 | 1750 | 1550 | 915 | φ65 | 2100 | 700 |

逆圧丸形外ねじゲート

φ 1650mm～φ 2000mm



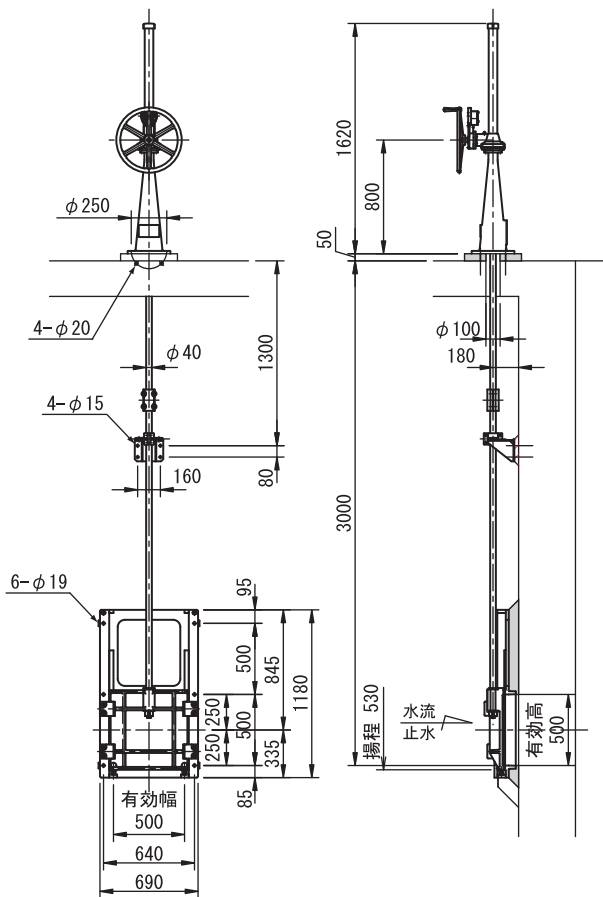
- (1) ※印の寸法は必要最小寸法です。
 (2) W_1 、 W_2 はゲート吊り込み用必要最小開口寸法です。

(単位 : mm)

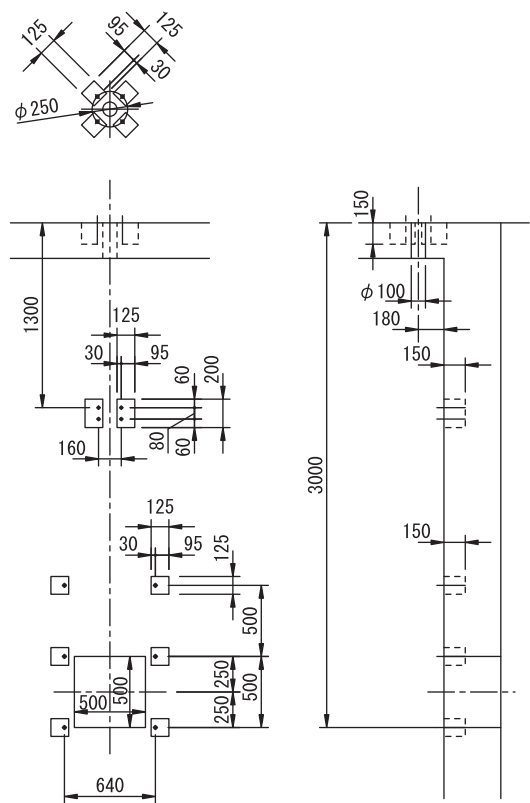
| 呼び径 φA | H ₁ | H ₂ | H ₃ | H ₄ | H ₅ | H ₆ | H ₇ | H ₈ | H ₉ | H ₁₀ | B ₁ | B ₂ | B ₃ | L | R | d | W ₁ | W ₂ |
|-----------|----------------|----------------|----------------|----------------|----------------|----------------|----------------|----------------|----------------|-----------------|----------------|----------------|----------------|------|------|------|----------------|----------------|
| 1650 | 3090 | 750 | 850 | 1490 | 75 | 450 | 315 | 225 | 1050 | 2910 | 2060 | 1930 | 550 | 1710 | 950 | φ 65 | 2250 | 800 |
| 1800 | 3340 | 800 | 900 | 1640 | 50 | 500 | 290 | 250 | 1120 | 3130 | 2210 | 2080 | 600 | 1860 | 1020 | φ 70 | 2400 | 800 |
| 2000 | 3690 | 870 | 970 | 1850 | 45 | 550 | 345 | 275 | 1220 | 3430 | 2410 | 2280 | 650 | 2060 | 1120 | φ 75 | 2600 | 800 |

施工例 角形外ねじゲート 500mm×500mm

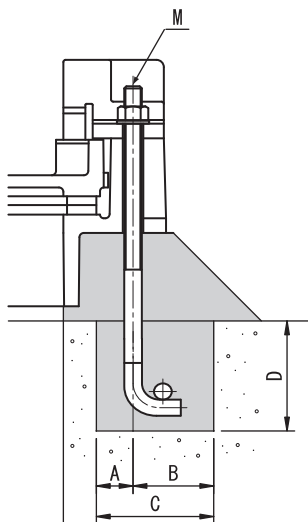
1. 据付図



2. 箱抜図



3. 基礎ボルト詳細図



基礎ボルト箱抜寸法 (単位: mm)

| M | A | B | C | D |
|-----|----|-----|------|-----|
| M12 | 30 | 95 | □125 | 150 |
| M16 | 30 | 95 | □125 | 150 |
| M20 | 50 | 110 | □160 | 150 |
| M24 | 50 | 110 | □160 | 150 |
| M30 | 50 | 150 | □200 | 150 |

GATES LineUp

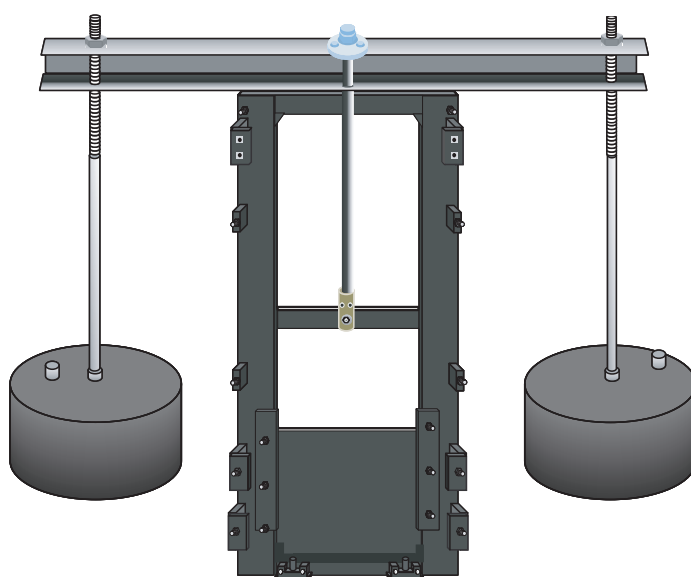
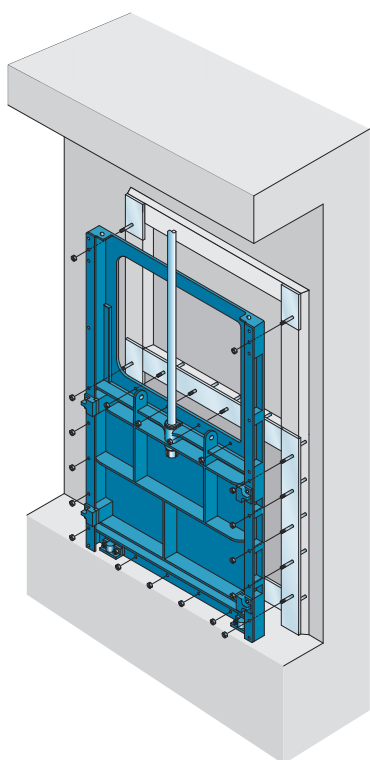
前澤工業ではこの他、「更新対応型ゲート」や「フロートゲート」もご用意しております。

更新対応型ゲート

施設更新の際にゲート本体を不断水施工にて短期間で交換可能な設計となっており、作業に必要な工数や費用の削減にも役立ちます。

フロートゲート

流量変動の大きな管網において、無電源で水管理を行える、フロートを用いたシンプルな構造の自動定流量放水装置です。現場の状況に柔軟に対応して様々な設置方法が選べ、また弊社の流量調整弁「フロートLO-TM」と組み合わせれば、さらに安定したシステムを構築することができます。



詳しくは各製品のカタログをご覧ください。

