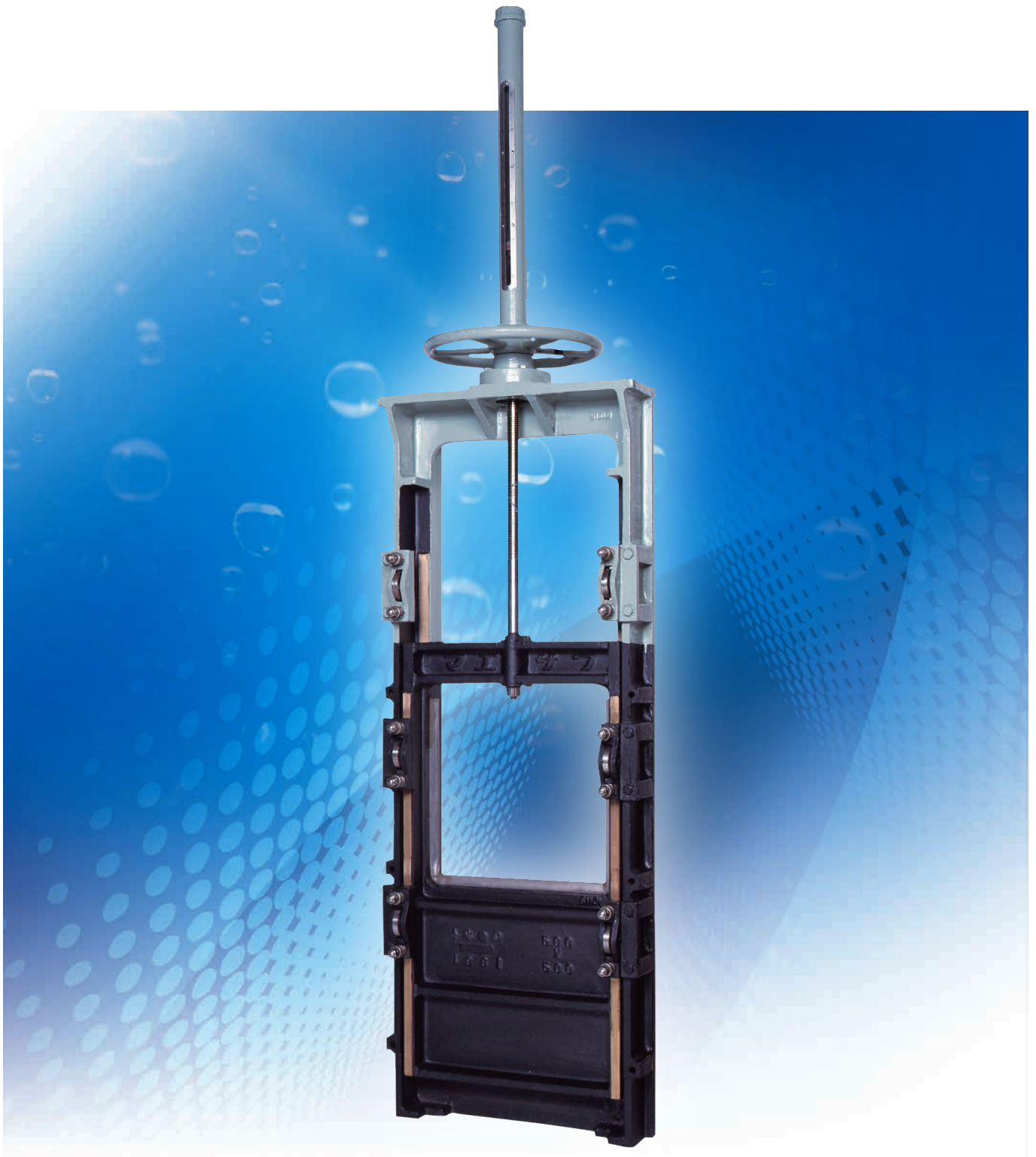




可動堰

的確に、高度に、水をコントロール



あらゆる場面での流量制



優れた止水性

マエザワの可動堰は、バネ式水密保持装置を持ち、構造的に高い止水性を示します。
また、圧着力の調整も可能で、逆圧用としても有効にはたります。

豊富な種類

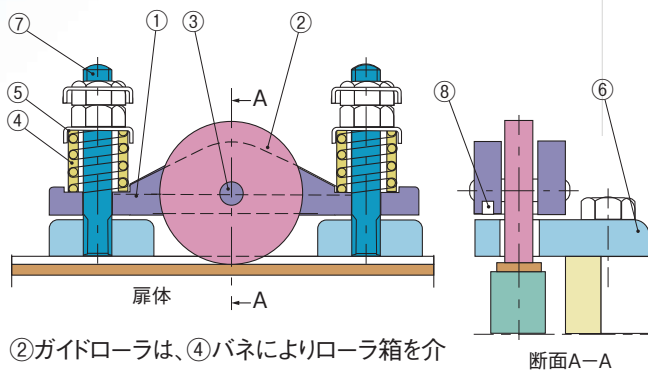
形式や操作方法、水流方向などから選んでいただける多彩な組み合わせ。マエザワの可動堰は、目的や条件に合わせて最適な機種を選択していただけます。

■標準仕様

呼び寸法	300mm×200mm×200mm～1000mm×600mm×600mm
形式	開閉機直結式／二床式
開閉装置	手動／電動
水流方向	正流／逆流

※本可動堰による完全止水はできません。

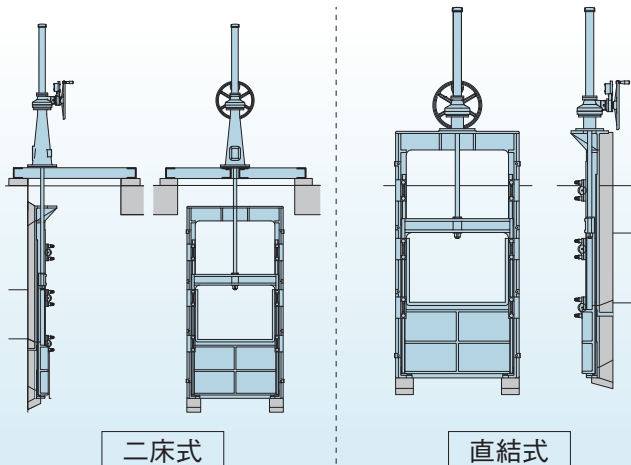
バネ式水密保持装置の構造



②ガイドローラは、④バネによりローラ箱を介して、扉体におしつけられているので、止水面は圧着され、止水性を高めています。

取付け例

豊富な機種が、さまざまな場所への据付けを可能にしています。



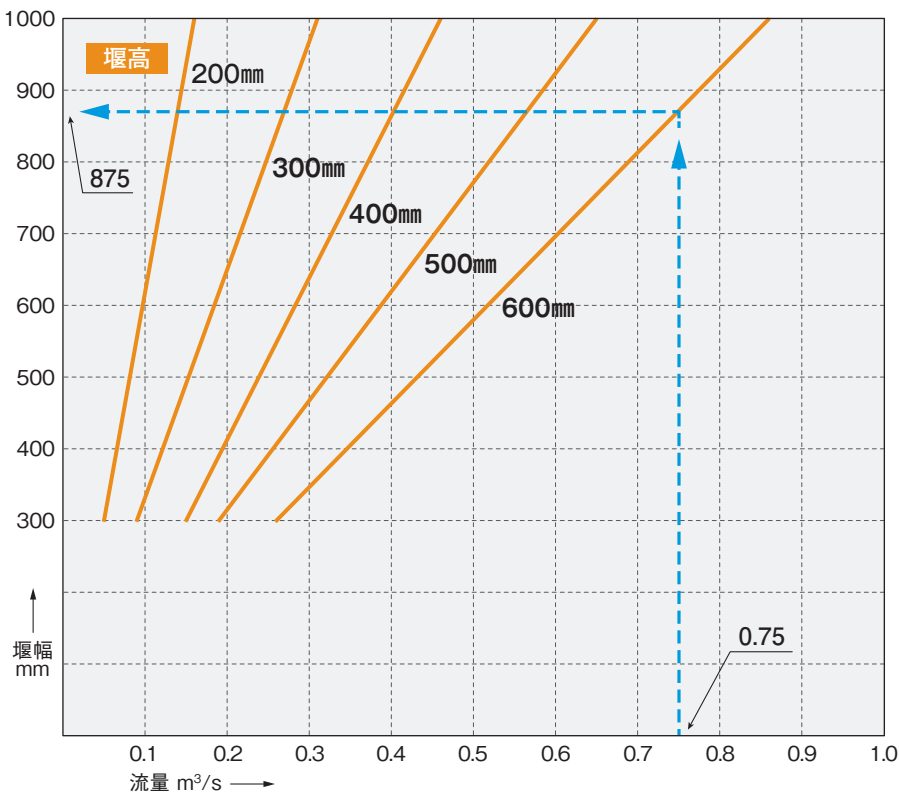
二床式

直結式

部番	部品名称	材質	数量
①	ローラ箱	FC200	1
②	ローラ	SUS304	1
③	軸	C3604B	1
④	ばね	SUS304	2
⑤	受け	SUS304	2
⑥	板	FC200	1
⑦	植込みボルト、ナット	SUS304	2
⑧	六角穴付き止めねじ	SUS304	1

御や水位調整に対応

可動堰 標準口径選定グラフ



関係式

長方形堰
フランシス公式より

$$Q = 1.838BH^{3/2}$$

$d > 3H$
 $H > 150\text{mm}$

Q: 流量 m^3/s
B: 堰幅 m
H: 堰高 m
d: 水路の底面から堰天端高さ

選定方法(例)

- 1) 最大流量 $0.75\text{m}^3/\text{s}$
- 2) 土木寸法から堰高を600mmに設定
- 3) 表より堰幅 875mmを読み取る
- 4) $900\text{mm} \times 600\text{mm}$ に決定

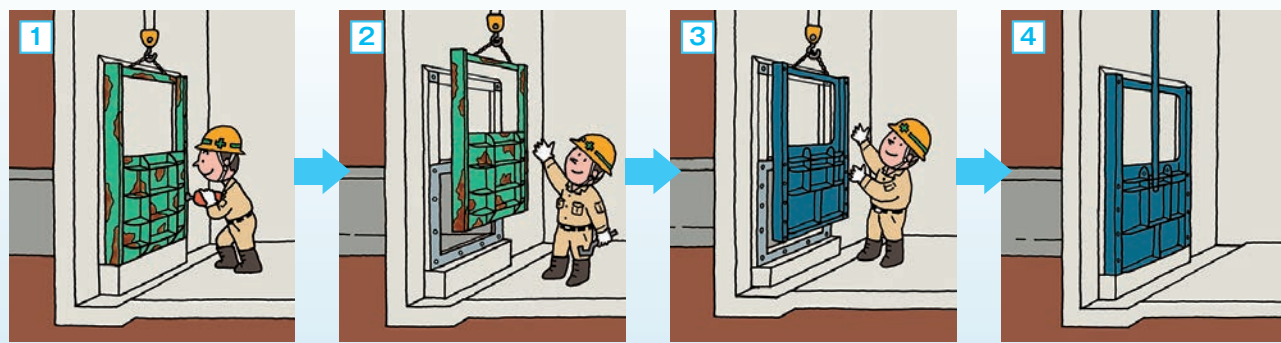
《更新対応型も製作可能》

可動堰本体の交換には土木躯体の
研り作業が不要で、取り換え作業が
容易です。また、工事期間も大幅に
短縮されます。
埋設戸当りの材質は、耐食性に優れた
ステンレス製です。

交換作業日数例(撤去+据付の日数例)

	新設時		更新時			
	従来型	更新対応型	角落し等で止水する場合		不断水施工の場合	
	従来型	更新対応型	従来型	更新対応型	従来型	更新対応型
500×500	14日	14日	16日	4日	不可	6日
1000×1000	15日	15日	20日	5日	不可	7日
1500×1500	19日	19日	25日	5日	不可	7日
2000×2000	20日	20日	25日	6日	不可	8日

■ 更新手順



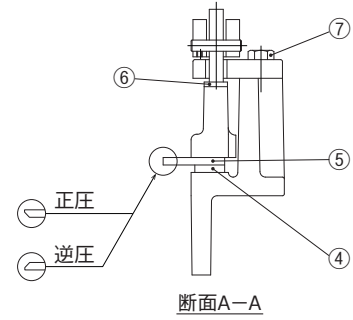
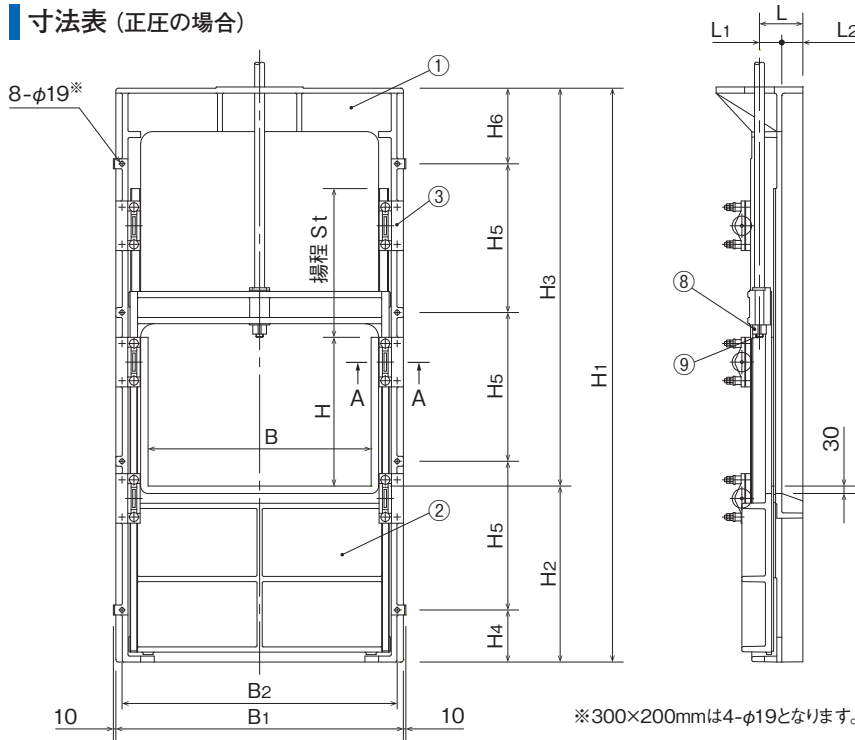
固定ボルトの取外し

撤去

取付け

開閉機を取付けて完了

■ 寸法表 (正圧の場合)



部番	部品名称	材質
①	戸当り	FC200
②	扉体	FC200
③	板	FC200
④	戸当り側止水板	CAC406C
⑤	扉体側止水板	SUS304
⑥	板	C3604B
⑦	六角ボルト	SUS304
⑧	固定金具	SUS403
⑨	六角穴付き止めじ	SUS304

(単位: mm)

呼び寸法 (B×H×St)	H1	H2	H3	H4	H5	H6	B1	B2	L	L1	L2	
300×200×200	1070	310	760	110	550	410	560	510	150	80	70	
300×300×300	1370	410	960		300							
300×400×400	1670	510	1160		400							
300×500×500	1970	610	1360		500							
300×600×600	2270	710	1560		600							
400×300×300	1370	410	960		260	300	660	610				
400×400×400	1670	510	1160									400
400×500×500	1970	610	1360									500
400×600×600	2270	710	1560									600
500×300×300	1370	410	960									300
500×400×400	1670	510	1160			400						
500×500×500	1970	610	1360	500								
500×600×600	2270	710	1560	600								
600×300×300	1370	410	960	285		300	860	810				
600×400×400	1670	510	1160						400			
600×500×500	1995	610	1385						500			
600×600×600	2295	710	1585		600							
700×300×300	1370	410	960		300							
700×400×400	1670	510	1160		400							
700×500×500	1995	610	1385		500							
700×600×600	2295	710	1585		600							
800×300×300	1390	410	980		210	300	960	910				
800×400×400	1715	510	1205						400			
800×500×500	2015	610	1405						500			
800×600×600	2315	710	1605	600								
900×300×300	1415	410	1005	300								
900×400×400	1715	510	1205	400								
900×500×500	2015	610	1405	500								
900×600×600	2315	710	1605	600								
1000×300×300	1415	410	1005	305		300	1060	1010				
1000×400×400	1715	510	1205						400			
1000×500×500	2015	610	1405						500			
1000×600×600	2315	710	1605		600							
1000×300×300	1415	410	1005		300							
1000×400×400	1715	510	1205		400							
1000×500×500	2015	610	1405		500							
1000×600×600	2315	710	1605	600								

前澤工業株式会社

本社 〒332-8556 埼玉県川口市仲町5番11号
TEL (048)251-5511 FAX (048)251-9375

ISO 9001
ISO 14001

認証取得