



ソフトシール仕切弁

維持管理・赤水対策に配慮



マエザワのソフトシール仕切弁ラインナップ

フランジ形

P3 ~ P5

内ねじ式



JWWA B 120

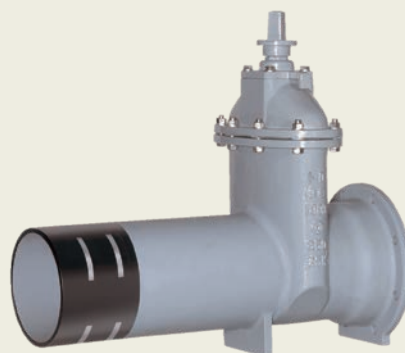
外ねじ式



K形

P6

受挿し式



GX形

P7

受挿し式



両受式



JWWA B 120

NS形

P8

受挿し式



両受式



JWWA B 120

水道配水用ポリエチレン管対応 (ISO管) P9 ~ P10

ハイポリソフト
両挿し式

PTC B 22

ハイポリソフト
片受式



ポリ管ソフト
両受式

JWWA K 144 /
PTC K 03対応形



硬質塩化ビニル管対応 (VP.HIVP)

P11

塩ビ管ソフト
両受式



信頼のゴムライニングと エポキシ樹脂粉体塗装



● 特長

■ 土砂の噛み込みなし

弁箱底部がストレートであるため、
ごみや土砂の噛み込みがありません。

■ 漏水と赤錆発生を防止

弁本体は内外面とも耐薬品性・衛生性・防錆性・耐久性に優れた
エポキシ樹脂粉体塗装を施しております。
また、弁体はオールゴムライニングのため、弁座の損傷による
漏水と赤錆発生を防止できます。

■ 軽量で取り付けが容易

材料強度の向上と合理的な構造設計により、
形状をコンパクトにしたため、
重量が軽減されバルブの取り付けが容易になりました。

■ 軽快な開閉操作

ゴム圧着止水のため、軽快な開閉操作が可能です。

■ 通水のまま交換が可能

弁棒シール部は、通水状態のまま、全開にて交換ができます。

■ 互換性のある部品

万一、弁体に異常が生じた場合でも、部品は互換性があり、
弁を配管から外すことなく、弁体のみを新規品と交換できます。

● 標準仕様

接合形式		使用圧力 (種類)	呼び径	主要部材質	塗装
フランジ形		7.5K(2種) 10K(3種) 16K(4種)	φ50mm～φ500mm φ50mm～φ300mm	弁箱、弁体、ふた：FCD450-10 ゴム弁座：EPDM 弁棒：SUS403	内外面：エポキシ樹脂粉体塗装(色調：マンセルN5.5相当、グレー)
K形	受挿し式	10K(3種) 16K(4種)	φ75mm～φ300mm		内外面：エポキシ樹脂粉体塗装(色調：マンセルN5.5相当、グレー) 受口内面及び挿し口外面：水道用合成樹脂塗装(色調：黒)
		GX形	受挿し式		10K(3種) 16K(4種)
NS形	受挿し式				10K(3種) 16K(4種)
		両受式	10K(3種) 16K(4種)		φ300mm～φ400mm φ300mm
ポリエチレン管	両挿し式				φ50mm～φ200mm
	片受式	7.5K(2種)	φ50mm～φ150mm		
	両受式		φ50mm～φ150mm		
塩ビ管	両受式	7.5K(2種) 10K(3種)	φ50mm～φ150mm		内外面：エポキシ樹脂粉体塗装(色調：マンセルN5.5相当、グレー)

※φ50mm～φ300mmについては浅層埋設対応となります。(φ125mmは除く)

● 検査

■ 弁箱耐圧試験

(単位:MPa)

呼び径	水圧		
	2種	3種	4種
φ50mm～φ300mm	1.75	2.3	2.4
φ350mm	1.75	2.3	—
φ400mm～φ500mm	1.4	2.1	—

■ 弁座漏れ試験

(単位:MPa)

呼び径	水圧		
	2種	3種	4種
φ50mm～φ300mm	0.75	1.0	1.76
φ350mm～φ500mm	0.75	1.0	—

開度計の取付が可能

内ねじ式であれば、オプションにて
開度計(メモリソフト)の取付けが
可能です。

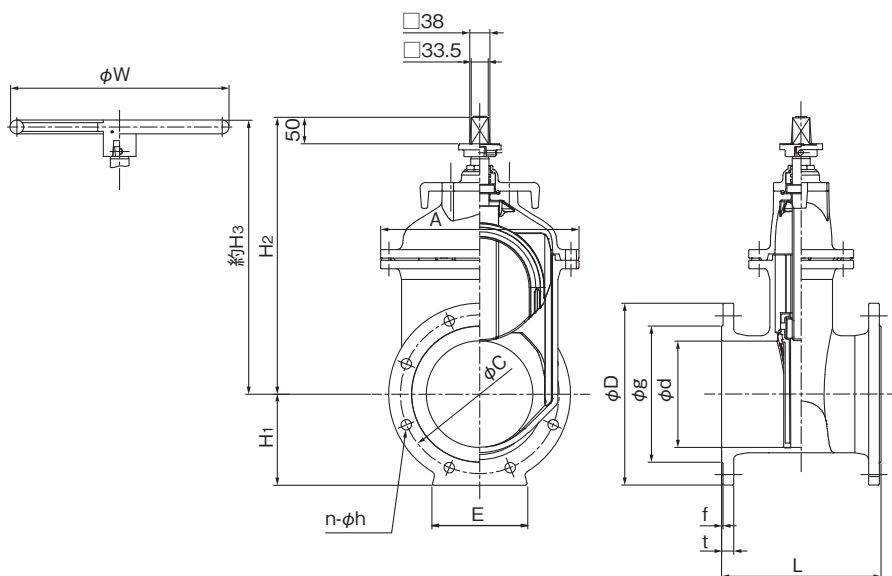
※φ50mm～φ300mmまで。
(φ125mmは除く)



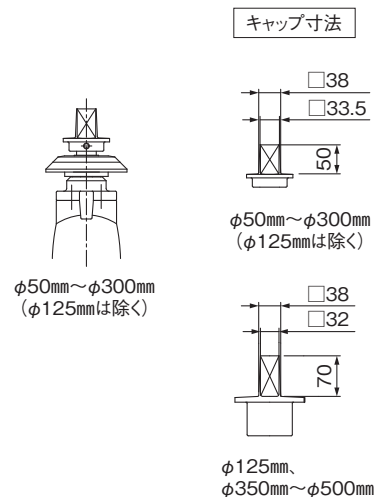
手動式 フランジ形 内ねじ式

型式 MSS形 (メモリ付はMSM形)

ハンドル車付の場合
(オプション)



メモリ付の場合
(オプション)



(単位:mm)

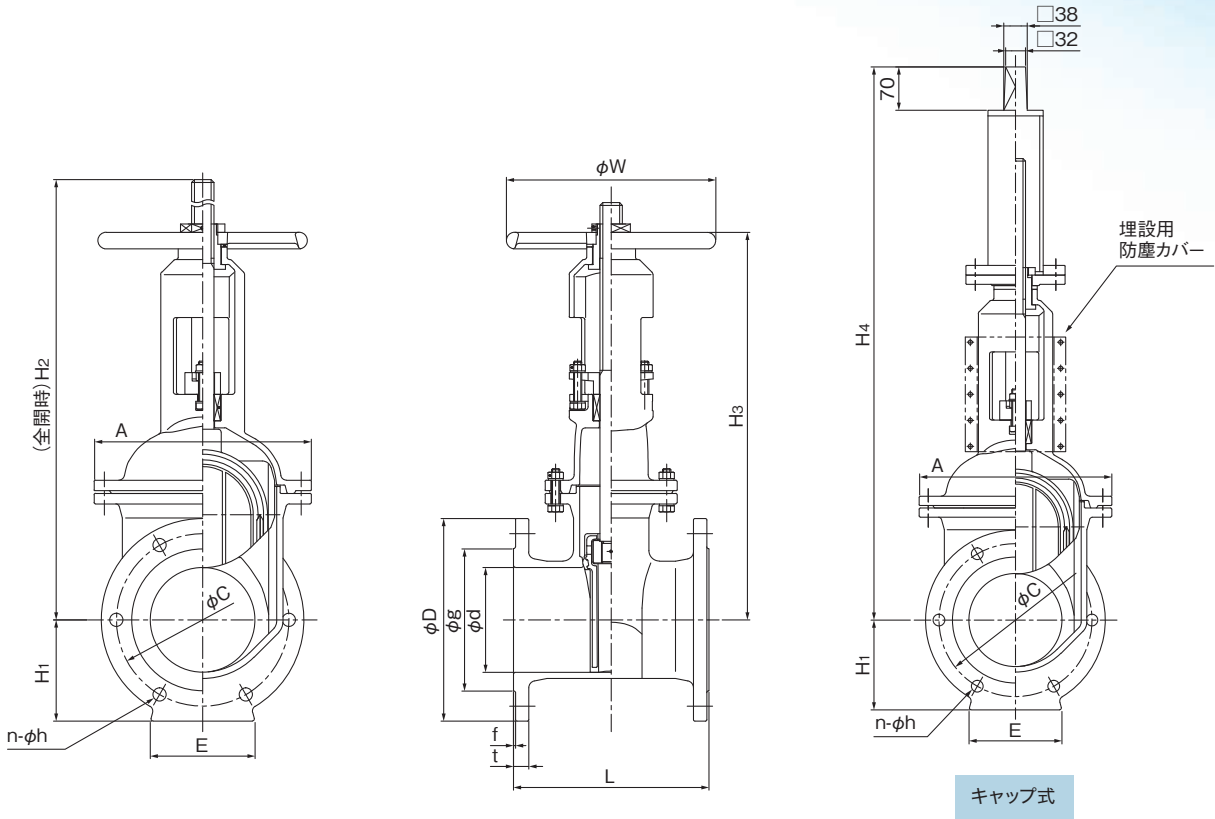
呼び径 (d)	2種 (7.5K)										3種 (10K)								
	面間 L	H ₁	D	g	C	n	h	t	f	面間 L	H ₁	D	g	C	n	h	t	f	
50	180	78	155	96	120	4	19	16	2	180	78	155	96	120	4	19	16	2	
75	240	106	211	125	168	4	19	21	3	240	93	185	126	150	8	19	18	2	
100	250	119	238	152	195	4	19	21	3	250	105	210	151	175	8	19	18	2	
125	260	132	263	177	220	6	19	22	3	260	125	250	182	210	8	23	20	2	
150	280	145	290	204	247	6	19	22	3	280	140	280	212	240	8	23	22	2	
200	300	171	342	256	299	8	19	23	3	300	165	330	262	290	12	23	22	2	
250	380	205	410	308	360	8	23	24	3	380	200	400	324	355	12	25	24	2	
300	400	232	464	362	414	10	23	25	3	400	223	445	368	400	16	25	24	3	
350	430	265	530	414	472	10	25	26	3	430	245	490	413	445	16	25	26	3	
400	470	291	582	466	524	12	25	27	3	470	280	560	475	510	16	27	28	3	
450	500	326	652	518	585	12	27	28	3	500	310	620	530	565	20	27	30	3	
500	530	353	706	572	639	12	27	29	4	530	338	675	585	620	20	27	30	3	

呼び径 (d)	4種 (16K)										2種・3種・4種共通寸法					弁棒	
	面間 L	H ₁	D	g	C	n	h	t	f	A	E	H ₂	ハンドル付の場合 H ₃ W	開閉回転数 全開~全閉	回転数の 許容差		
50	250	78	155	96	120	8	19	16	2	173	70	285	261	180	13	+3 0	
75	280	100	200	132	160	8	23	20	2	200	90	330	316	300	13		
100	300	113	225	160	185	8	23	22	2	230	90	365	351	300	17		
125	325	135	270	195	225	8	25	22	2	280	110	495	432	300	21		
150	350	153	305	230	260	12	25	24	2	311	150	452	446	400	19		
200	400	175	350	275	305	12	25	26	2	373	180	540	534	400	25		
250	450	215	430	345	380	12	27	28	2	432	200	624	625	500	25		
300	500	240	480	395	430	16	27	30	3	500	240	710	711	500	30		
350										582	270	960	906	500	35		
400										638	300	1045	990	600	33		
450										704	330	1145	1090	600	38	+5 0	
500										760	360	1230	1175	600	42		

※φ350mm以上の4種(16K)は製作しておりません。

手動式 フランジ形 外ねじ式

型式 MSS-0形



(単位:mm)

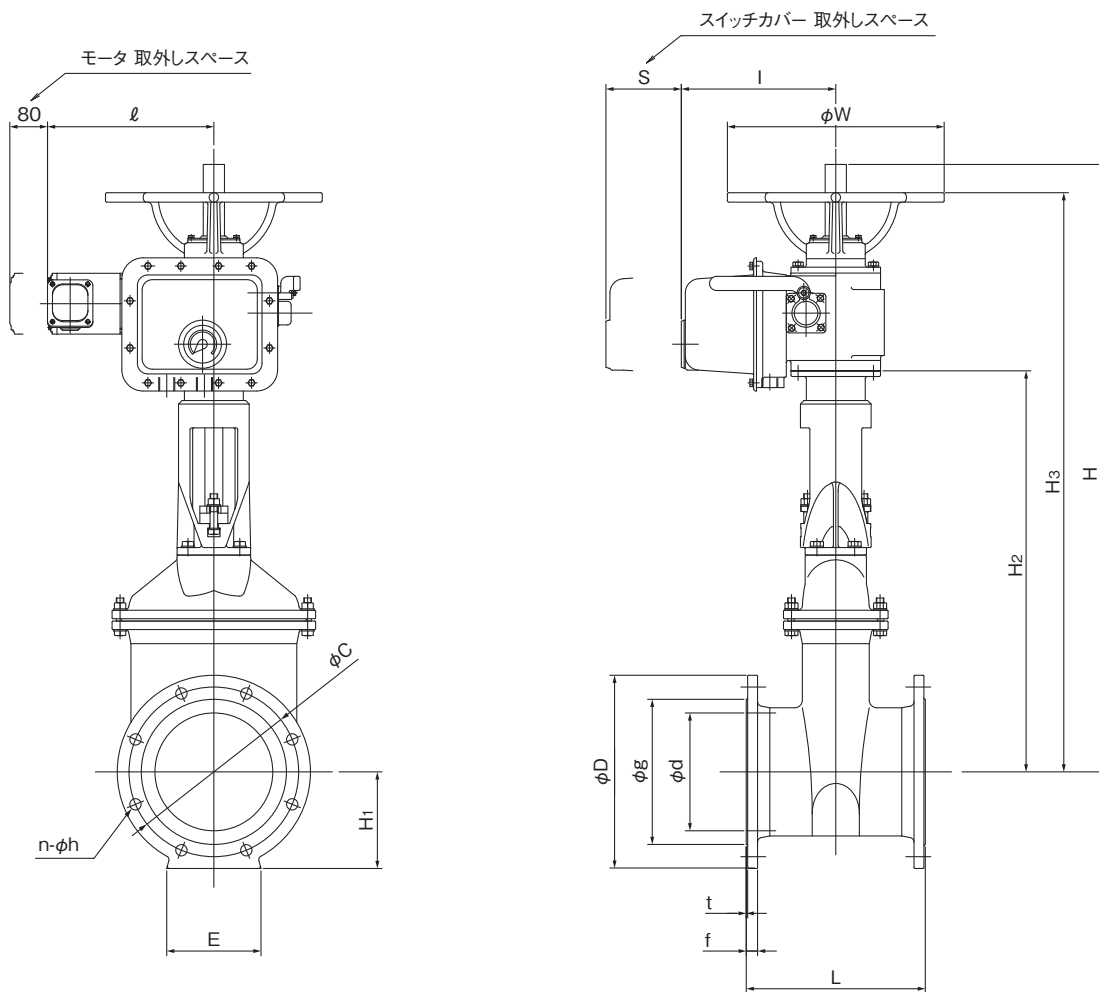
呼び径 (d)	2種 (7.5K)									3種 (10K)								
	面間 L	H ₁	D	g	C	n	h	t	f	面間 L	H ₁	D	g	C	n	h	t	f
50	180	78	155	96	120	4	19	16	2	180	78	155	96	120	4	19	16	2
75	240	106	211	125	168	4	19	21	3	240	93	185	126	150	8	19	18	2
100	250	119	238	152	195	4	19	21	3	250	105	210	151	175	8	19	18	2
125	260	132	263	177	220	6	19	22	3	260	125	250	182	210	8	23	20	2
150	280	145	290	204	247	6	19	22	3	280	140	280	212	240	8	23	22	2
200	300	171	342	256	299	8	19	23	3	300	165	330	262	290	12	23	22	2
250	380	205	410	308	360	8	23	24	3	380	200	400	324	355	12	25	24	2
300	400	232	464	362	414	10	23	25	3	400	223	445	368	400	16	25	24	3
350	430	265	530	414	472	10	25	26	3	430	245	490	413	445	16	25	26	3
400	470	291	582	466	524	12	25	27	3	470	280	560	475	510	16	27	28	3
450	500	326	652	518	585	12	27	28	3	500	310	620	530	565	20	27	30	3
500	530	353	706	572	639	12	27	29	4	530	338	675	585	620	20	27	30	3

呼び径 (d)	4種 (16K)									2種・3種・4種共通寸法						弁棒	
	面間 L	H ₁	D	g	C	n	h	t	f	A	E	ハンドル付の場合			キャップ式	開閉回転数 全開~全閉	回転数の 許容差
												H ₂	H ₃	W	H ₄		
50	250	78	155	96	120	8	19	16	2	173	70	359	277	200	500	13	+3 0
75	280	100	200	132	160	8	23	20	2	200	90	463	352	250	598	13	
100	300	113	225	160	185	8	23	22	2	230	90	537	401	250	675	17	
125	325	135	270	195	225	8	25	22	2	280	110	671	510	300	817	21	
150	350	153	305	230	260	12	25	24	2	311	150	747	558	300	894	19	
200	400	175	350	275	305	12	25	26	2	373	180	966	724	400	1106	25	
250	450	215	430	345	380	12	27	28	2	432	200	1167	873	400	1314	25	
300	500	240	480	395	430	16	27	30	3	500	240	1359	1015	500	1510	30	
350										582	270	1600	1027	500	1752	35	
400										638	300	1983	1502	550	2069	33	+5 0
450										704	330	2205	1668	550	2270	38	
500										760	360	2360	1743	550	2418	42	

※φ350mm以上の4種(16K)は製作していません。

電動式 フランジ形 外ねじ式

型式 MSS-0-E形



(単位:mm)

呼び径 (d)	2種 (7.5K)									3種 (10K)								
	面間 L	H ₁	D	g	C	n	h	t	f	面間 L	H ₁	D	g	C	n	h	t	f
50	180	78	155	96	120	4	19	16	2	180	78	155	96	120	4	19	16	2
75	240	106	211	125	168	4	19	21	3	240	93	185	126	150	8	19	18	2
100	250	119	238	152	195	4	19	21	3	250	105	210	151	175	8	19	18	2
150	280	145	290	204	247	6	19	22	3	280	140	280	212	240	8	23	22	2
200	300	171	342	256	299	8	19	23	3	300	165	330	262	290	12	23	22	2
250	380	205	410	308	360	8	23	24	3	380	200	400	324	355	12	25	24	2
300	400	232	464	362	414	10	23	25	3	400	223	445	368	400	16	25	24	3

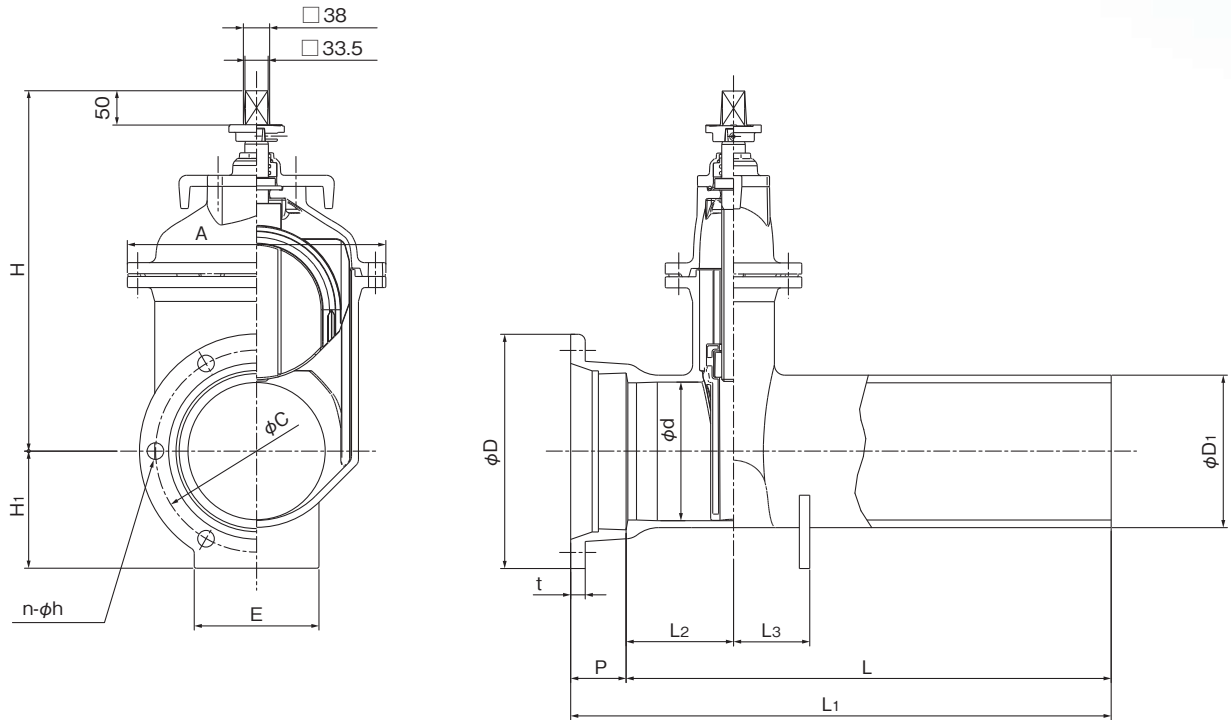
呼び径 (d)	2種・3種共通								モータ容量	
	E	H	H ₂	H ₃	l	S	W	φ (三相モータ用)		kW 2種・3種共通
								ブレーキ無	ブレーキ有	
50	70	522	262	522	284	140	220	325	375	M-01形 0.2kW
75	90	594	334	594	284	140	220	325	375	M-01形 0.2kW
100	90	663	383	643	284	140	220	325	375	M-01形 0.2kW
150	150	916	538	916	328	160	460	357	418	M-02形 0.4kW
200	180	1080	702	1080	328	160	460	357	418	M-02形 0.4kW
250	200	1289	851	1229	328	160	460	357	418	M-02形 0.4kW
300	240	1515	987	1365	328	160	460	375	464	M-02形 0.75kW

※φ350mm～φ500mmにつき
ましても製作していますので、
お問い合わせください。

K形

内ねじ式 (受挿し式)

型式 MSS-K形



(単位:mm)

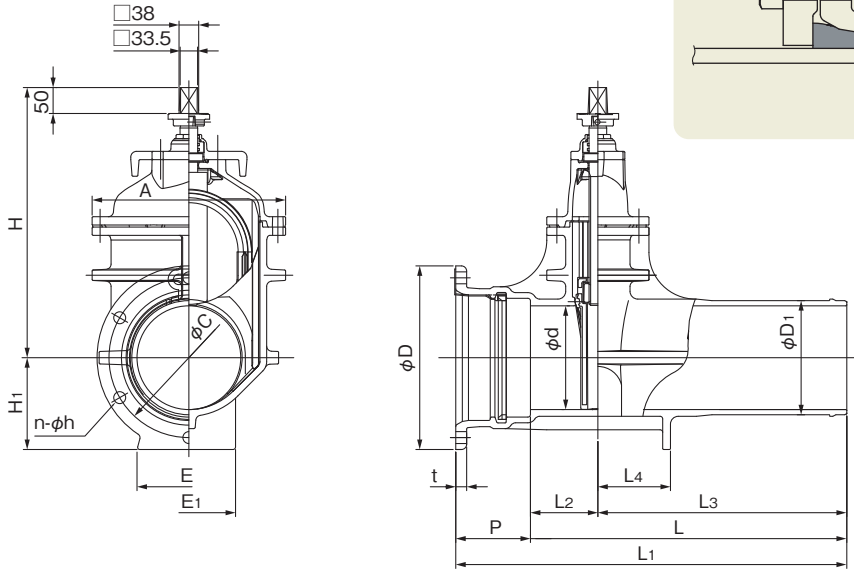
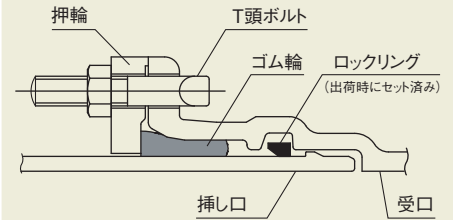
呼び径 (d)	P	L	L1	L2	L3	D	D1	t	C	n	h	H	H1	E	A
75	80	645	725	120	100	197	93	18	159	4	19	330	99	90	202
100	80	650	730	125	100	232	118	19	186	4	23	365	116	90	230
150	80	670	750	135	120	287	169	20	241	6	23	452	144	150	311
200	80	700	780	155	110	338	220	21	292	6	23	540	169	180	373
250	80	755	835	200	120	394	272	22	348	8	23	624	197	200	432
300	110	820	930	210	150	455	323	23	399	8	23	710	232	240	500

※K形受口の接合部品は含んでいません。

耐震GX形ソフトシール仕切弁

型式 MSS-GX形-1 (受挿し式)

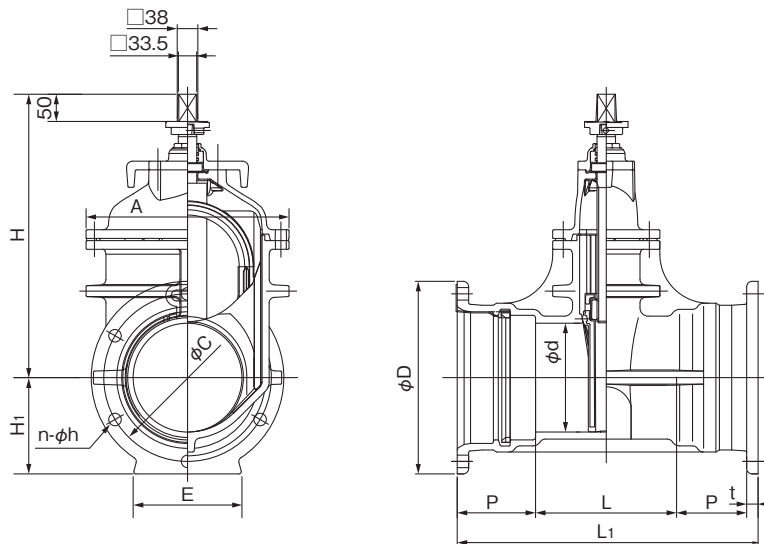
耐震GX形構造図



(単位:mm)

呼び径 (d)	P	L	L ₁	L ₂	L ₃	L ₄	D	D ₁	t	C	n	h	H	H ₁	E	E ₁	A
75	136.5	490	626.5	90	400	90	210	93	18	172	4	19	330	105	90	90	200
100	137.5	490	627.5	90	400	100	244	118	19	202	4	23	365	122	120	110	230
150	142	550	692	110	440	130	305	169	20	259	6	23	452	152.5	150	150	311
200	144	610	754	130	480	140	354	220	21	308	6	23	540	177	180	180	373
250	145	680	825	150	530	180	409	271.6	22	363	8	23	624	204.5	200	200	432
300	150	700	850	200	500	180	477	322.8	23	431	8	23	710	238.5	240	240	500

型式 MSS-GX形-2 (両受式)

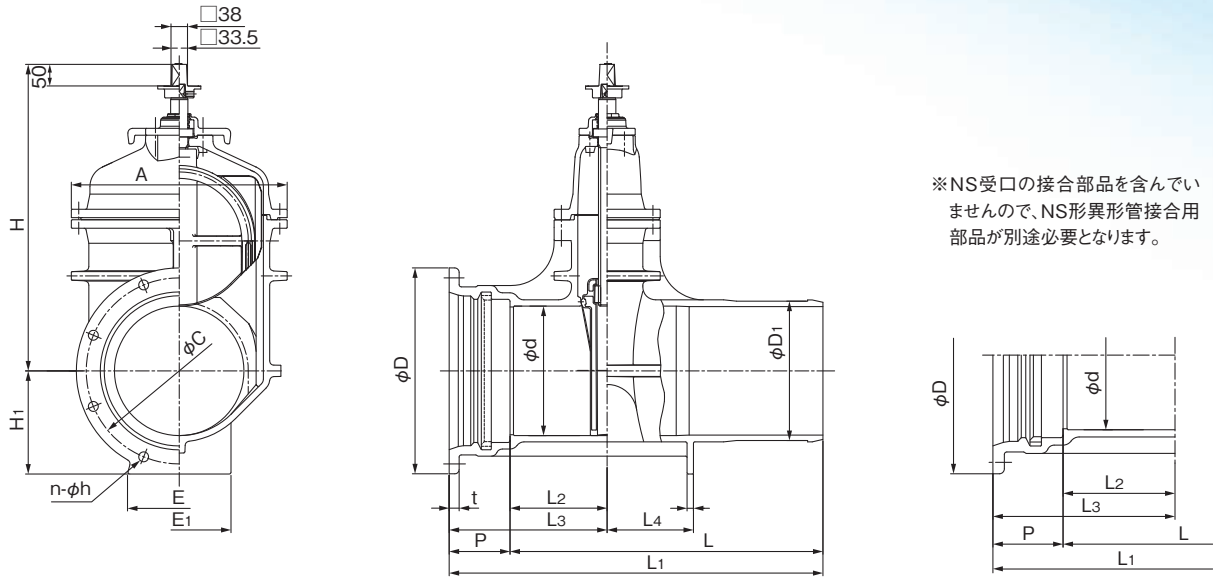


(単位:mm)

呼び径 (d)	P	L	L ₁	D	t	C	n	h	H	H ₁	E	A
75	136.5	180	453	210	18	172	4	19	330	105	90	200
100	137.5	180	455	244	19	202	4	23	365	122	120	230
150	142	220	504	305	20	259	6	23	452	152.5	150	311
200	144	260	548	354	21	308	6	23	540	177	180	373
250	145	300	590	409	22	363	8	23	624	204.5	200	432
300	150	400	700	477	23	431	8	23	710	238.5	240	500
350	150	460	760	528	24	482	10	23	960	264	270	577
400	152	500	804	582	25	536	12	23	1045	291	280	618

耐震NS形ソフトシール仕切弁

型式 MSS-NS形-1 (受挿し式)

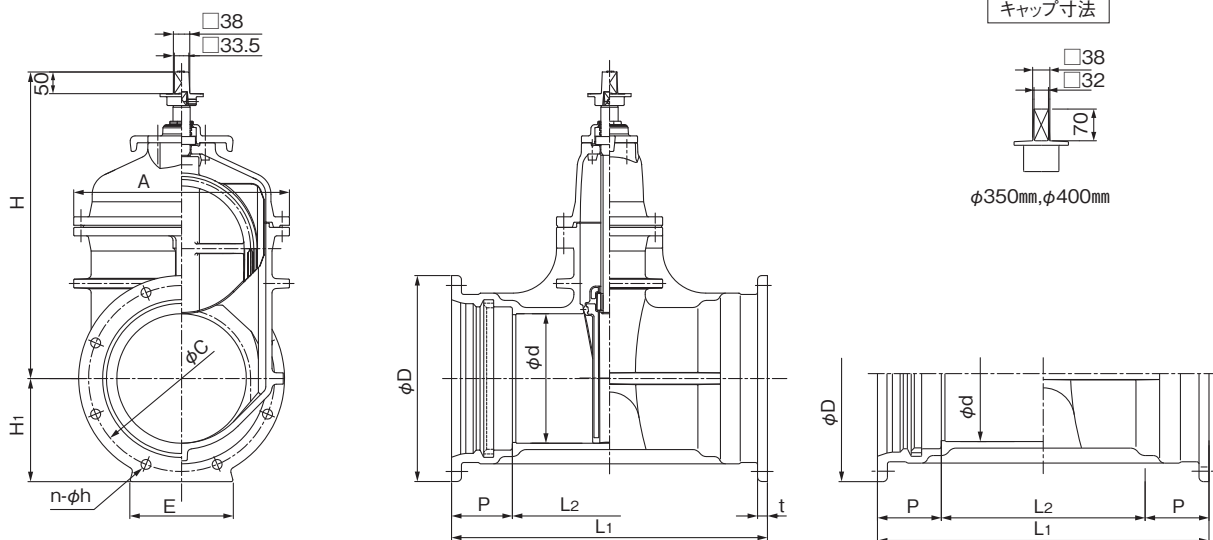


※NS受口の接合部品を含んでいませんので、NS形異形管接合用部品が別途必要となります。

(単位:mm)

呼び径 (d)	P	L	L1	L2	L3	L4	D	D1	t	C	n	h	H	H1	E	E1	A
300	141	725	866	225	366	200	477	323	23	431	8	23	710	239	240	240	500

型式 MSS-NS形-2 (両受式)



キャップ寸法

φ350mm, φ400mm

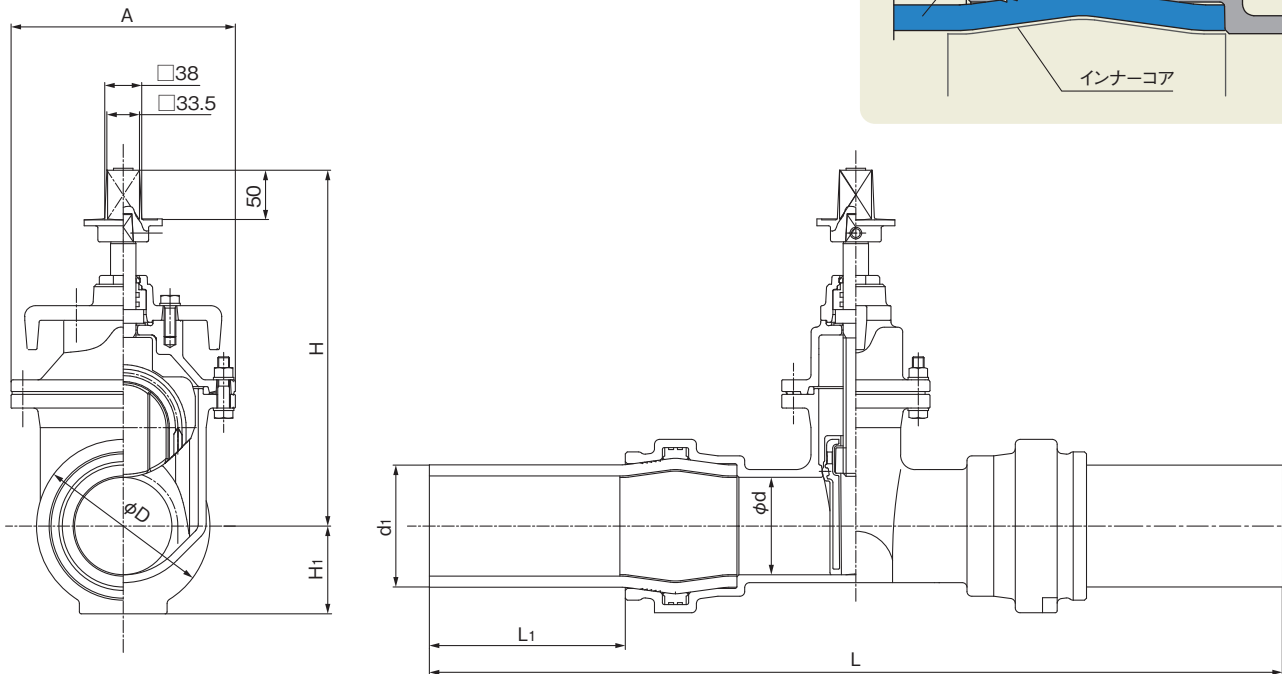
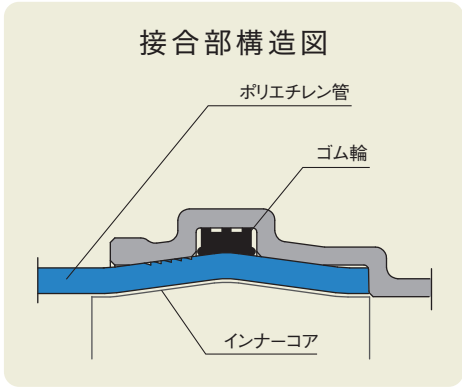
(単位:mm)

呼び径 (d)	P	L1	L2	D	t	C	n	h	H	H1	E	A
300	141	732	450	477	23	431	8	23	710	239	240	500
350	141	782	500	528	24	482	10	23	960	264	270	582
400	143	836	550	582	25	536	12	23	1045	291	280	618

※NS受口の接合部品を含んでいませんので、NS形異形管接合用部品が別途必要となります。

ハイポリソフト

型式 MSS-BLP形 (両挿し式)



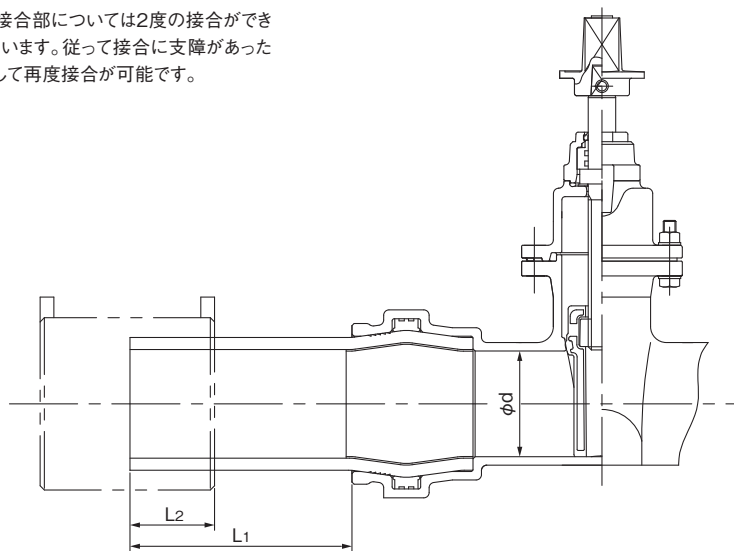
(単位:mm)

呼び径 (d)	L±20	L1	D	d1	H	H1	A
50	653	158	100	63	285	51	173
75	780	180	139	90	330	70	200
100	860	210	179	125	365	90	230
150	1070	270	247	180	452	124	311
200	1280	318	326	250	540	163	373

※JIS管への対応は不可となります。

接合部 (挿し口付)

下図のように接合部については2度の接合ができるようになっています。従って接合に支障があった場合は、切管して再度接合が可能です。

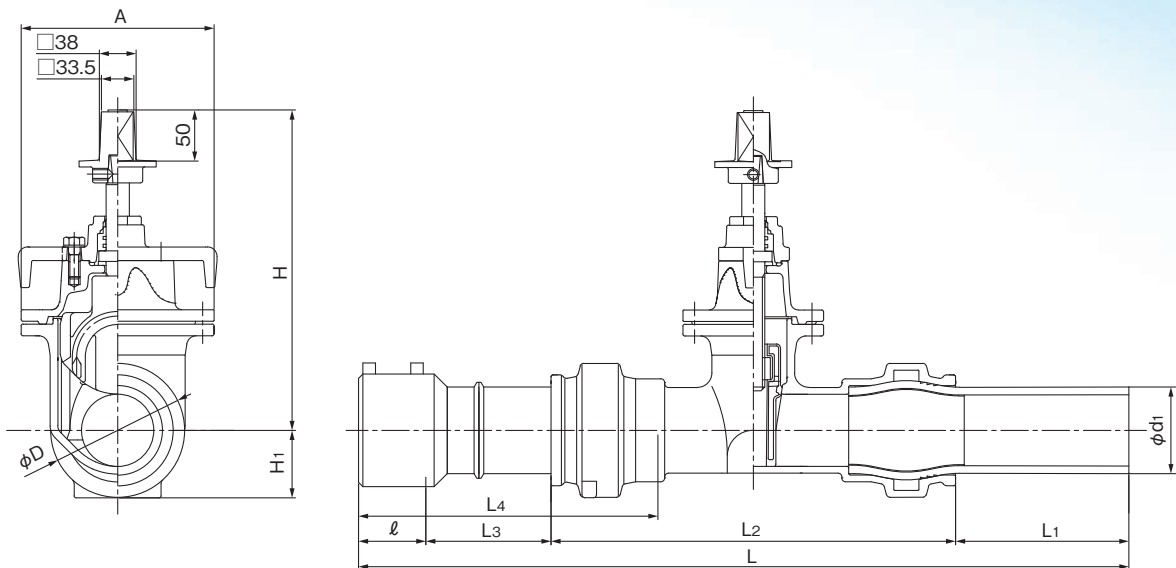


(単位:mm)

呼び径 (d)	L1	L2
50	158	54
75	180	65
100	210	80
150	270	100
200	318	124

ハイポリソフト

型式 MSS-BLP-K形 (片受式)



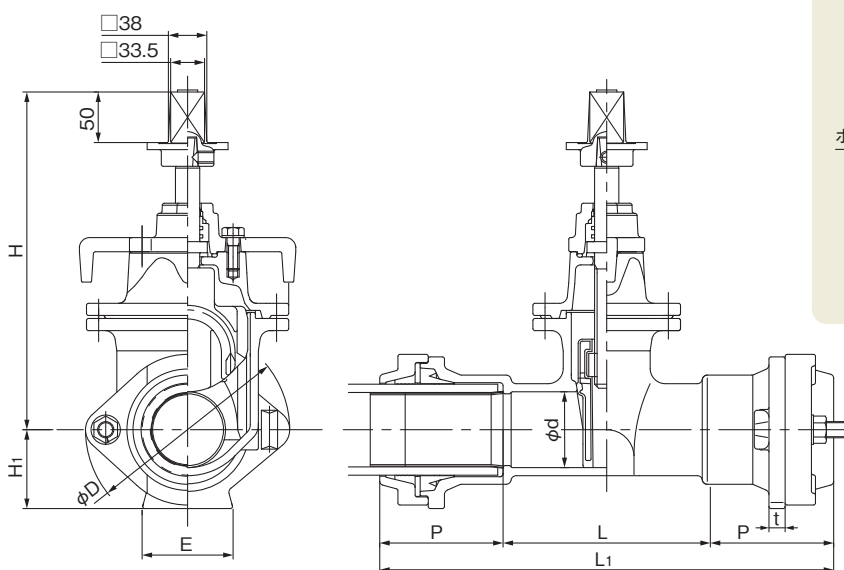
(単位:mm)

呼び径 (d)	L±20	L1	L2	L3	L4	D	d1	A	H	H1	φ
50	715	158	337	166	314	100	63	173	285	51	54
75	800	180	420	135	311	139	90	200	330	70	65
100	895	210	440	165	360	179	125	230	365	90	80
150	1053	270	530	153	400	247	180	311	452	124	100

※JIS管への対応は不可となります。

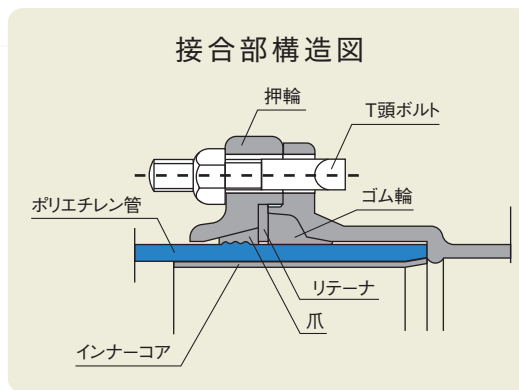
ポリ管ソフト

型式 MSS-P形



(単位:mm)

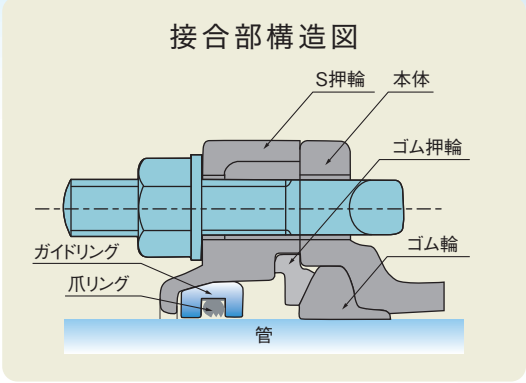
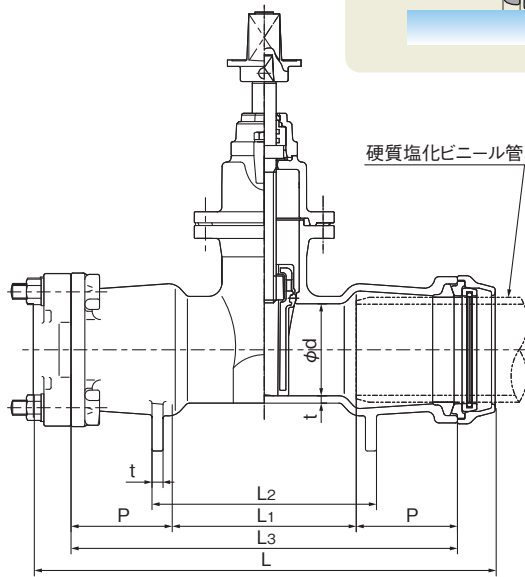
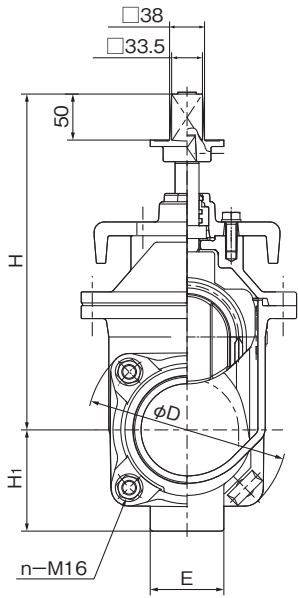
呼び径 (d)	L	L1	P	H	H1	E	D	t	ポリエチレン管外径
50	165	400	117.5	285	61	70	168	14	63
75	205	449	122	330	80	90	200	16	90
100	220	474	127	365	97	90	235	16	125
150	250	514	132	452	136	164	290	16	180



※JIS管への対応は不可となります。
※継手はPTC G 30規格を満たしております。

塩ビ管ソフト

型式 **SMSS-VP形**



(単位:mm)

呼び径 (d)	2種 (7.5K)・3種 (10K) 共通										
	P	L	L ₁	L ₂	L ₃	D	t	n	H	H ₁	E
50	90	391	140	184	320	163	12	2	285	65	70
75	102.5	472	185	229	390	192	12	2	330	86	90
100	110	502	200	244	420	218	12	4	365	110	80
150	110	596	280	324	500	271	12	4	452	135	110



前澤工業株式会社

本社 〒332-8556 埼玉県川口市仲町5番11号
TEL (048)251-5511 FAX (048)251-9375

ISO 9001
ISO 14001

認証取得