



JWWA B 131 水道用歯車付仕切弁に準拠

ライトリィバルブ

LIGHTLY VALVES

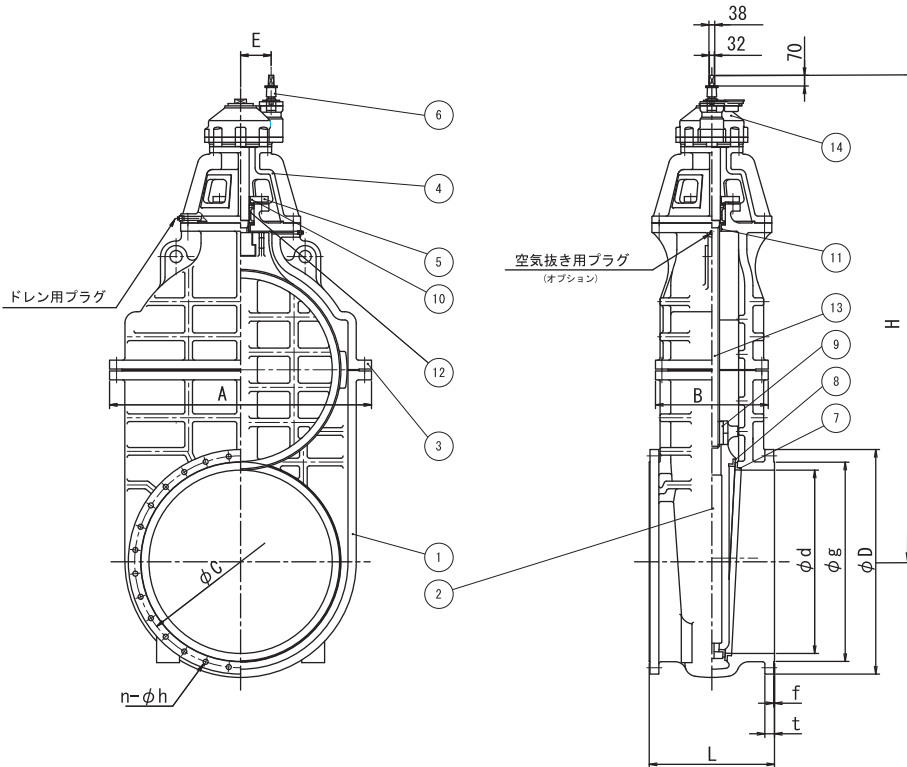


特長

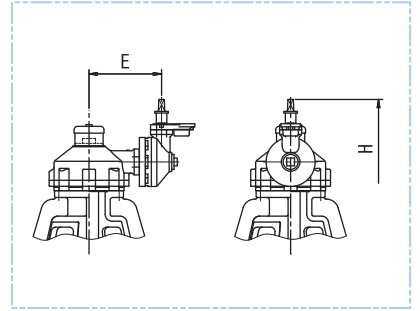
減速機部は耐久性のある密閉構造であり
土砂等の浸入がなく常に円滑な操作が可能



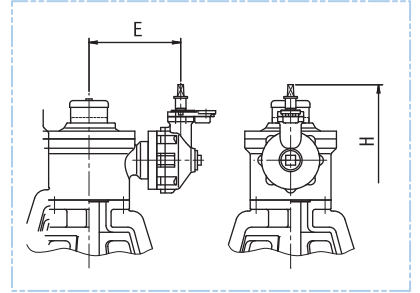
手動式 立形



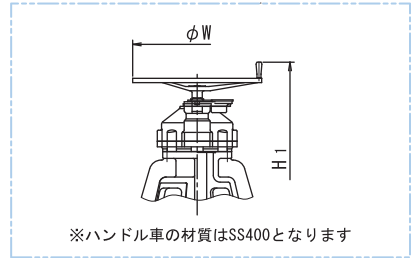
φ1500mm (圧力0.3 MPa 以下の場合)



φ1350mm (圧力0.46~0.75 MPa の場合)
φ1500mm (圧力0.31~0.75 MPa の場合)



オプション：ハンドル車付の場合



材質表

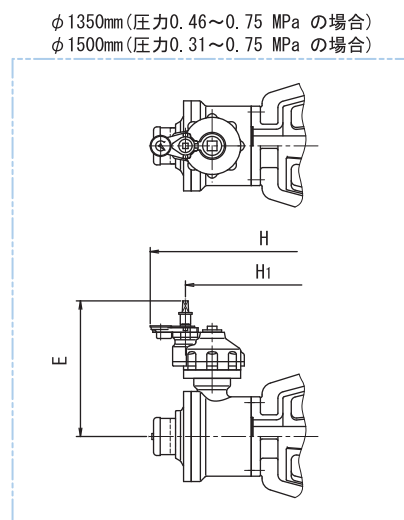
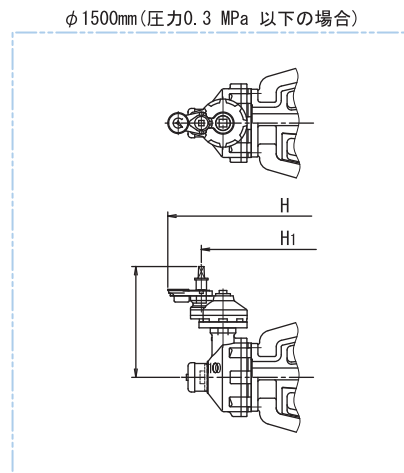
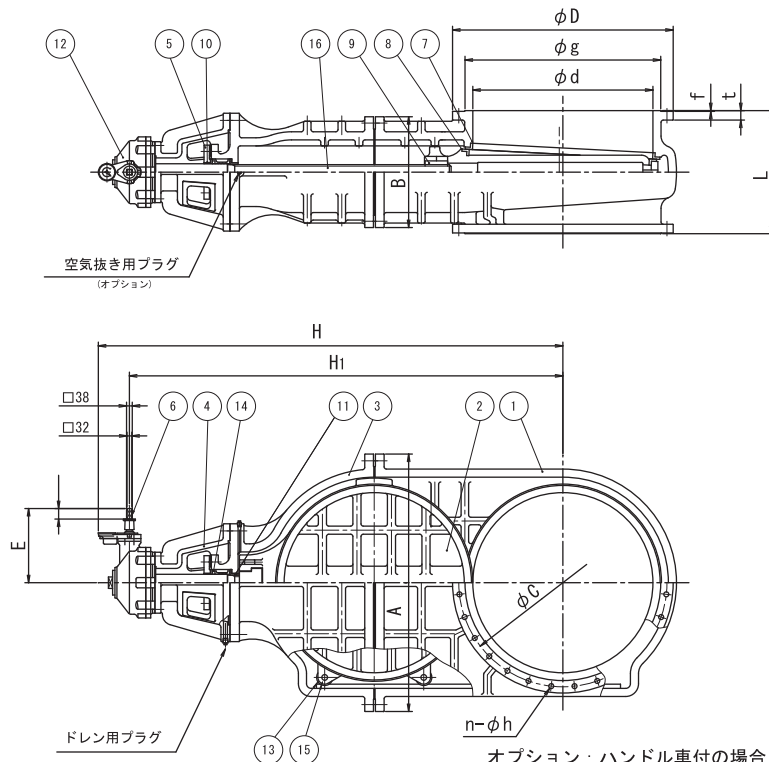
部番	部品名称	材質	部番	部品名称	材質	部番	部品名称	材質
1	弁箱	FCD450-10/FC200	7	弁箱弁座	CAC406	1 3	弁棒	C3771
2	弁体	FCD450-10/FC200	8	弁体弁座	CAC406	1 4	減速機	-
3	ふた	FCD450-10/FC200	9	めねじこま	CAC406			
4	接続台	FC200	1 0	ブシュ	CAC406			
5	パッキン押え	FC200	1 1	ネックブシュ	CAC406			
6	キャップ	FCD450-10	1 2	Oリングケース	CAC406			

寸法表

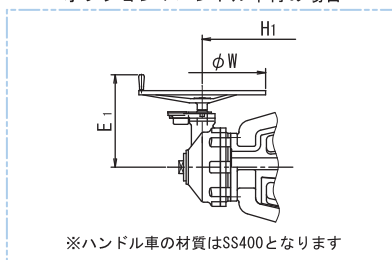
(単位: mm)

記号 呼び径 (d)	種類	g	C	D	L	t	f	n	h	A	B	H	E	ハンドル車付の場合		減速機 形式	操作 回転数
														W	H1		
400	1・2種	466	524	582	470	34	4	12	25	666	386	1420	105	610	1487	PA-0P	110
450	1・2種	518	585	652	500	35	4	12	27	750	420	1556	105	610	1623	PA-0P	124
500	1・2種	572	639	706	530	36	4	12	27	814	442	1645	105	610	1712	PA-0P	123
600	1種	676	743	810	560	40	4	16	27	938	490	1878	105	610	1945	PA-0P	147
	130												610	1965	PA-1P	196	
700	1種	780	854	928	610	46	4	16	33	1080	536	2057	130	610	2124	PA-1P	200
	160												610	2205	PA-2P	299	
800	1・2種	886	960	1034	690	49	5	20	33	1198	602	2372	160	610	2439	PA-2P	342
900	1・2種	990	1073	1156	740	51	5	20	33	1332	638	2554	160	760	2624	PA-2P	356
1000	1・2種	1096	1179	1262	770	55	5	24	33	1452	688	2771	200	760	2831	PA-3P	593
1100	1・2種	1200	1283	1366	800	61	5	24	33	1588	722	3008	200	760	3068	PA-3P	602
1200	1・2種	1304	1387	1470	820	63	5	28	33	1714	738	3183	200	760	3243	PA-3P	656
1350	1種	1462	1552	1642	850	68	6	28	39	1918	798	3496	200	760	3556	PA-3P	677
	610												3778	B-4+PA-2P	2255		
1500	1種	1620	1710	1800	900	74	6	32	39	2100	838	3828	428	610	3895	B-3+PA-1P	2802
	538												4040	B-4+PA-2P	2273		

手動式 横形



オプション：ハンドル車付の場合



※ハンドルの材質はSS400となります

材質表

部番	部品名称	材質	部番	部品名称	材質	部番	部品名称	材質
1	弁箱	FCD450-10/FC200	7	弁箱弁座	CAC406	13	ローラ	CAC406
2	弁体	FCD450-10/FC200	8	弁体弁座	CAC406	14	0リングケース	CAC406
3	ふた	FCD450-10/FC200	9	めねじこま	CAC406	15	ローラピン	SUS403
4	接続台	FC200	10	ブシュ	CAC406	16	弁棒	C3771
5	パッキン押え	FC200	11	ネックブシュ	CAC406			
6	キャップ	FCD450-10	12	減速機	-			

寸法表

(単位:mm)

記号 呼び径 (d)	種類	g	C	D	L	t	f	n	h	A	B	H	H1	E	ハンドル車付 の場合		減速機 形式	操作 回転数
															W	E1		
400	1・2種	466	524	582	470	34	4	12	25	675	386	1381	1194	310	610	377	BA-0P	110
450	1・2種	518	585	652	500	35	4	12	27	759	420	1517	1330	310	610	377	BA-0P	124
500	1・2種	572	639	706	530	36	4	12	27	822	442	1605	1418	310	610	377	BA-0P	123
600	1種	676	743	810	560	40	4	16	27	946	490	1838	1651	310	610	377	BA-0P	147
	1858											1661	365	610	432	BA-1P	201	
700	1種	780	854	928	610	46	4	16	33	1090	536	2017	1820	365	610	432	BA-1P	205
	2072											1865	445	610	512	BA-2P	299	
800	1・2種	886	960	1034	690	49	5	20	33	1207	602	2306	2099	445	610	512	BA-2P	342
900	1・2種	990	1073	1156	740	51	5	20	33	1338	638	2488	2281	445	760	515	BA-2P	356
1000	1・2種	1096	1179	1262	770	55	5	24	33	1457	688	2683	2476	494	760	554	BA-3P	593
1100	1・2種	1200	1283	1366	800	61	5	24	33	1596	722	2920	2713	494	760	554	BA-3P	602
1200	1・2種	1304	1387	1470	820	63	5	28	33	1715	738	3095	2888	494	760	554	BA-3P	656
1350	1種	1462	1552	1642	850	68	6	28	39	1916	798	3408	3201	494	760	554	BA-3P	677
	3638											3426	811	610	878	B-4+PA-2P	2255	
1500	1種	1620	1710	1800	900	74	6	32	39	2103	838	3795	3593	664	610	731	B-3+PA-1P	2727
	3900											3688	811	610	878	B-4+PA-2P	2273	

標準仕様

呼	び	径	φ400mm～φ1500mm
使	用	流	体
			上水、工水、農水、河川水
最	高	使	用
		圧	力
			0.75MPa
フ	ラ	ン	ジ
		形	式
			JWWA B 131
面	間	寸	法
			JWWA B 131
材	質	弁	箱・弁
		弁	座
		弁	棒
			FCD450-10
			CAC406
			C3771
検	査	弁	箱耐圧試験
		弁	座漏れ試験
			1.40MPa
			0.75MPa
塗	装	内	面
		外	面
			エポキシ樹脂粉体塗装 (色調:マンセルN5.5相当)
			水道用合成樹脂塗装 (色調:黒)



前澤工業株式会社

本社 〒332-8556 埼玉県川口市仲町5番11号
 TEL (048)251-5511 FAX (048)251-9375

ISO 9001
 ISO 14001
 認証取得